

209768



Nº 209.768

F.R. 13-4-1976

A 47 B

## MEMORIA DESCRIPTIVA

correspondiente a la solicitud de concesión de un...

MODELO DE UTILIDAD

SOLICITANTE: DOÑA DOLORES AZORIN MARTINEZ

RESIDENCIA: G.V. Ramón y Cajal, nº 25 VALENCIA

ENUNCIADO: DISPOSITIVO TIRADOR PARA MUEBLES.

Prioridad: Patente ..... n.º ..... del .....

AC/in



209768

1

El Estatuto vigente sobre Propiedad Industrial, de 26 de Julio de 1929, en su texto refundido publicado el 30 de Abril de 1930, establece los caracteres de patentabilidad de las invenciones de tipo industrial que tienen por objeto obtener ventajas sobre lo ya conocido, admitiendo por consiguiente como patentables, las nuevas máquinas, aparatos, instrumentos, procesos de fabricación, etc. La amplitud de conceptos previstos como patentables, ha llevado al legislador a aclarar (Artº. 46) que la enumeración contenida en dicho cuerpo legal es puramente enunciativa y no limitativa, haciéndola extensiva incluso a los descubrimientos de tipo científico (Artº. 47).

5

10

15

El Decreto de 26 de Diciembre de 1947, recogiendo la Orden de 18 de Noviembre de 1935, confirma el criterio legal de que también serán patentables los instrumentos, objetos, o partes de los mismos, que aporten a la función a que son destinados, un beneficio o efecto nuevo, y en definitiva que constituyan una mejora sustancial sobre lo anteriormente conocido.

20

25

30

Pues bien, a tenor de lo expuesto, y en base al articulado que recoge los conceptos expresados, debe considerarse, que la invención a que se refiere la presente memoria, constituye una novedad industrial, con características y ventajas que la hacen merecedora del privilegio de explotación exclusiva que por ella se solicita, premiando así los méritos de quien aporta a la industria del país una mejora efectiva y precisamente comprendida entre las enunciadas por la Ley como patentables. (Arts. 46 y 47 en relación con el 171, en su nueva redacción afectada por la Orden de 18 de Noviembre de 1.935).



1

El invento se refiere a un dispositivo tirador para muebles, muy simple en su construcción, fácil de instalar y que a su evidente funcionalidad suma un agradable aspecto estetico, adecuado para ser utilizado con muebles de las más diversas tendencias decorativas.

5

Como luego se verá el dispositivo tirador para muebles que la invención propone esta concedido para ser aplicado sobre el borde superior de la puerta o cajón donde se aplique, presuponiendo la necesidad de que dicho borde superior de la puerta o cajón presente en toda su extensión un rebaje angular componiendo un diedro recto.

10

El tirador, propiamente considerado, se aloja en este rebaje angular y presenta una forma y unas dimensiones según las cuales su superficie frontal queda enrasada con la superficie frontal de la puerta o cajón.

15

Luego se verá con detalle que el dispositivo tirador, propiamente considerado, presenta una configuración general sustancialmente en forma de T, siendo la superficie externa de su rama superior la que queda enrasada con la cara frontal de la puerta o cajón.

20

De este modo, los dos huecos que se forman a ambos lados del tirador, por virtud de su configuración en forma de T, posibilitan el agarre, por parte del usuario, desde uno cualquiera de los laterales de la figura.

25

Para que se comprendan más facilmente las características del dispositivo tirador para muebles que el invento propone, se acompaña con la presente memoria una hoja de dibujos en donde aparece representada en perspectiva una parte de una puerta o cajón que se encuentra modificada para recibir el tirador.

30

09768



1

En los dibujos, la puerta o cajón se ha referenciado en general con el número 1 y puede comprobarse que, de acuerdo con lo que se ha dicho, presenta en su borde superior un rebaje angular 2, con la forma de un diedro de 90º, en el cual encaja el tirador, que se ha referenciado en general con el número 3.

5

El tirador, como se ve claramente, presenta una sección transversal en forma de T y esta dimensionado de tal manera que la zona externa 4 de su rama superior queda enrasada con la superficie frontal de la puerta o cajón 1.

10

Esta disposición, sumada a la forma que presenta el tirador 3 propiamente considerado, determina que a ambos lados del mismo se formen huecos 5 y 6, que pueden ser utilizados indistintamente por el usuario, accediendo desde uno cualquiera de los lados, para asir el tirador y proceder a la apertura de la puerta o cajón.

15

No se considera necesario hacer más extensa esta descripción para que cualquier persona perita en la materia comprenda perfectamente la idea que se desea patentar, así como las ventajas que de su realización industrial han de derivarse.

20

Por todo ello, y para evitar posibles imitaciones, se presenta esta solicitud, pidiendo la explotación exclusiva de la idea descrita, de acuerdo con las consideraciones y puntos que se desean reivindicar, que se concretan en las páginas siguientes:

25

-----  
  
-----  
  
-----

30

- 5 -  
209768



1 Hecha la descripción a que se refiere la memoria  
que antecede, es preciso insistir en que los detalles de  
realización de la idea expuesta, pueden variar, es decir,  
que pueden sufrir pequeñas alteraciones, basadas siempre  
5 en los principios fundamentales de la idea, que son en esen-  
cia los que quedan reflejados en los párrafos de la descrip-  
ción hecha. En efecto, el Artículo 48 del Estatuto vigente  
sobre Propiedad Industrial, establece como no patentables,  
en su apartado tercero, "los cambios de forma, dimensiones,  
10 proporciones y materias de un objeto ya patentado" fijando  
así el criterio del legislador en el sentido de que paten-  
tada una idea que pueda dar lugar a una realidad práctica  
e industrializable, nadie podrá apoyarse en ella para, a  
pretexto de haber introducido ligeras modificaciones, pre-  
15 sentarla como nueva y propia.

Este principio, en cuanto al alcance de la protec-  
ción del objeto patentado se refiere, se halla confirmado  
por numerosas Sentencias del Tribunal Supremo, y entre -  
ellas, como más terminantes, en las de fechas 16 de octubre  
20 de 1954, 23 de enero de 1959, 20 de marzo de 1964 y otras.

Establecido el concepto expresado, en cuanto a la  
amplitud que debe darse a la protección solicitada, se re-  
dacta a continuación la Nota de Reivindicaciones, de acuer-  
do con lo que se establece en el último párrafo del apar-  
25 tado tercero del Artículo 100 de la Ley, sintetizando así  
las novedades que se desean reivindicar:

#### NOTA DE REIVINDICACIONES

30 En resúmen, el privilegio de explotación exclusi-  
va que se solicita, recaerá sobre las reivindicaciones si-  
guientes:

208768



1

1.- DISPOSITIVO TIRADOR PARA MUEBLES, caracterizado esencialmente porque el borde del tablero constitutivo de la puerta o frontera del cajón, presenta en toda su extensión un rebaje angular de su cuerpo, en cuyo ángulo queda acoplado un herraje tirador, cuyo frente queda enrasado con la superficie frontal de la puerta o frontera del cajón.

5

2.- Se reivindica por último, como objeto sobre el que ha de recaer el modelo de utilidad que se solicita: DISPOSITIVO TIRADOR PARA MUEBLES.

10

Todo conforme queda descrito y reivindicado en la presente memoria descriptiva que consta de seis páginas mecanografiadas y dibujos que se acompañan.

15

Madrid, 7 febrero 1.975.  
BERNARDO UNGRIA  
P.P.

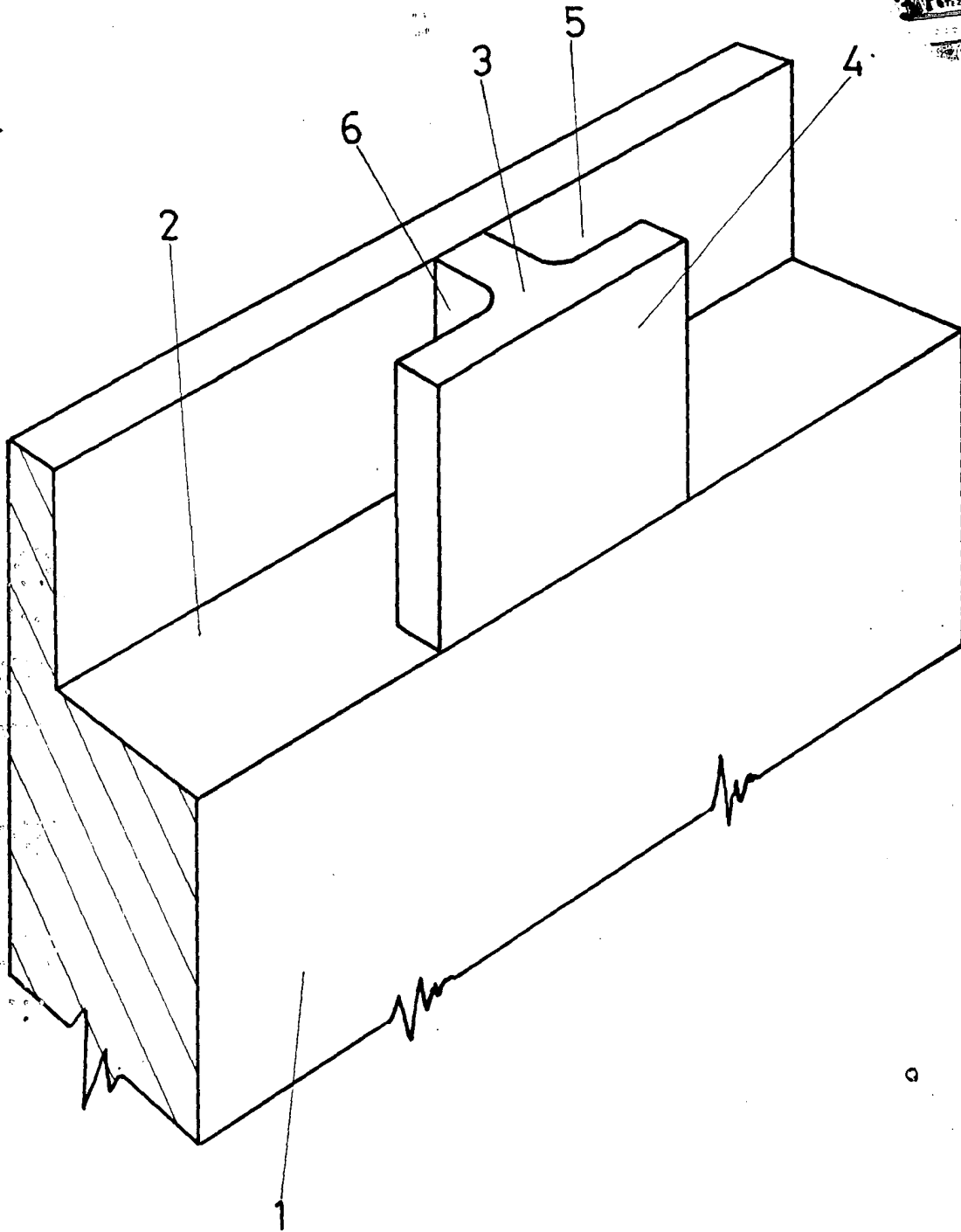
A handwritten signature in dark ink, appearing to be 'Bernardo Ungria', written in a cursive style.

20

25

30

209768



**ESCALA VARIABLE**

Madrid, 7 de Febrero de 1975

**BERNARDO UNGRIA**

P. P.