

209768

209768

P.- 11.064.

St. BE. 3049.



209768

12 JUN. 19

MALA REPRODUCCION
POR DEFECTO DEL ORIGINAL

MEMORIA DESCRIPTIVA

para solicitar

PATENTE DE INVENCION

en

ESPAÑA

por VEINTE años

a nombre de ADOLF DITTING, de nacionalidad suiza, residen-
te en Limmatstrasse 44, Zurich, Suiza, por:

"UN DISPOSITIVO EN MAQUINAS PARA EL CORTE
DE FIAMBRES EN LONCHAS".

Al cortar fiambres, jamón, embutidos, etc. en lonchas, desea a menudo el cliente, ver la superficie de corte de la pieza en cuestión, antes de que le corten de ella la cantidad determinada. A tal fin se ha propuesto, fabricar la placa de tope, mediante la cual se determina el grueso de las lonchas, de un material transparente, cristal o cristal artificial. Esta placa transparente, empero, se empaña inmediatamente con el jugo grasiento de la carne,

2 0 9 7 6 8

12 JUN 1950



con lo cual pierde transparencia, de modo que no puede ya distinguirse la estructura de la superficie de corte de la pieza que se desea cortar. El presente invento tiene por objeto una mejora en tales máquinas, que haga posible hacer visible a discreción la superficie de corte de la pieza a cortar, sin tener para ello que separarla de su base de apoyo.

El invento consiste en que la base para el material, sobre la que descansa la pieza a cortar, está articulada sobre la máquina de modo basculable, de forma que basculando dicha base, queda libremente visible la superficie de corte de la pieza a cortar.

En el dibujo adjunto han sido representadas dos formas de realización del objeto del invento, a manera de ejemplos. En él muestran:

La figura 1, un ejemplo de realización en una máquina cortante, visto de costado, y

la figura 2, una realización distinta en una máquina cortante, vista igualmente de costado.

En el ejemplo de realización de acuerdo con la figura 1, el carro 1 con la base para el material 2, en forma de V, está soportado por la barra de guía 3. El carro 1 está provisto de una superficie de apoyo 4, que se desliza sobre el carril de sostén 5. El carril de sostén 5 está provisto de un nervio saliente 6, que es cogido por

209768



la pieza de sujeción 7 unida al carro. El nervio 6 se halla alejado en la posición inicial del carro 1, de modo que dicho carro 1 pueda ser basculado para adoptar la posición representada por la línea de trazos, en la cual la base 2 ocupa una posición aproximadamente horizontal. Con ello se hace visible la superficie de corte del trozo de fiambre.

La figura 2 muestra una máquina cortadora, en la cual el carro está montado sobre dos barras 3a, de manera que no puede ser basculado. En cambio la base para el material 2a está unida al carro 1, de modo que puede girar alrededor de un pivote 9, apoyándose sobre el tope 1b del carro, con lo que la base para el material puede ser también en este caso basculada hasta adoptar una posición, en la cual la superficie de corte del trozo de fiambre queda claramente a la vista.

Esta solicitud, que corresponde a la presentada en Suiza, el 14 de Enero de 1953, bajo el Número 87.750, se acoge a los beneficios del artículo 51 del vigente Estatuto Ley sobre Propiedad Industrial.

----- N O T A -----

Los puntos de invención propia y nueva que se

209768

12



presentan para que sean objeto de esta Patente de Invención en España, son los siguientes:

5 1º. Un dispositivo en máquinas para el corte de fiambres en lonchas, caracterizado por que la base para el material, sobre la que descansa la pieza a cortar, está articulada a la máquina de modo basculable, con lo cual, al ser basculada, queda libremente visible la superficie de corte de la pieza a cortar.

10 2º. Un dispositivo de acuerdo con el punto 1º., caracterizado por que la base para el material está sujeta a un carro, que puede desplazarse sobre una barra y es basculado.

15 3º. Un dispositivo de acuerdo con el punto 1º., caracterizado por que la base para el material está unida a un carro, de modo que puede girar.

4º. Un dispositivo en máquinas para el corte de fiambres en lonchas.

20 Tal y como se ha descrito en la Memoria que antecede, ilustrado en el dibujo que se acompaña y para los fines que se han especificado.

Esta Memoria consta de cuatro hojas escritas a máquina por una sola cara.

Madrid

12 JUNI 1933

P. A.

Alberto de Elizaburu
Pat. Federa.

M/L/L.



Fig. 1

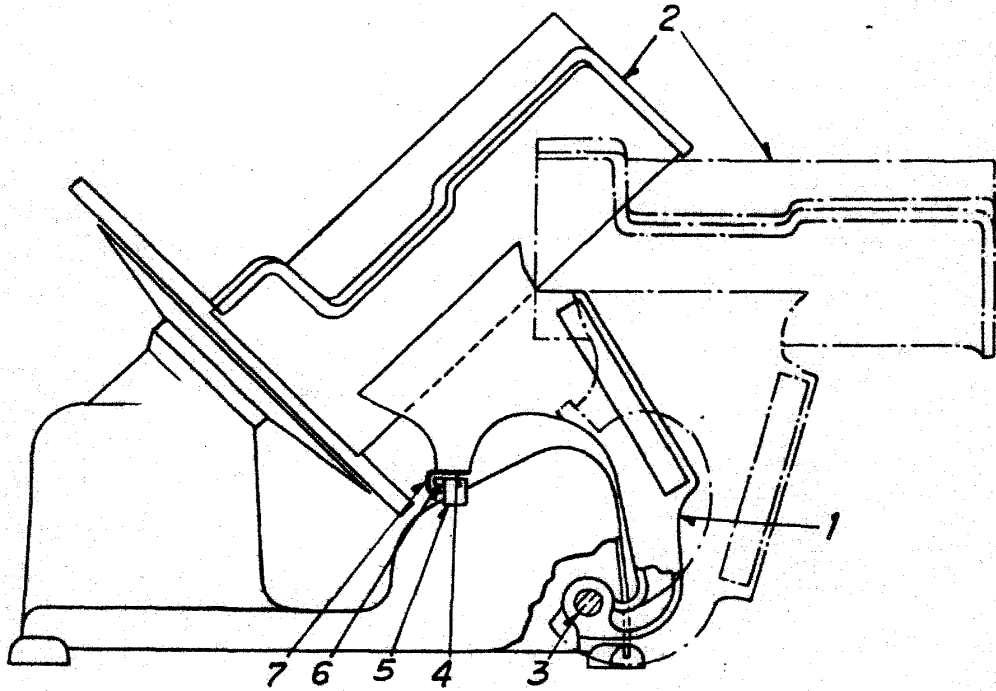
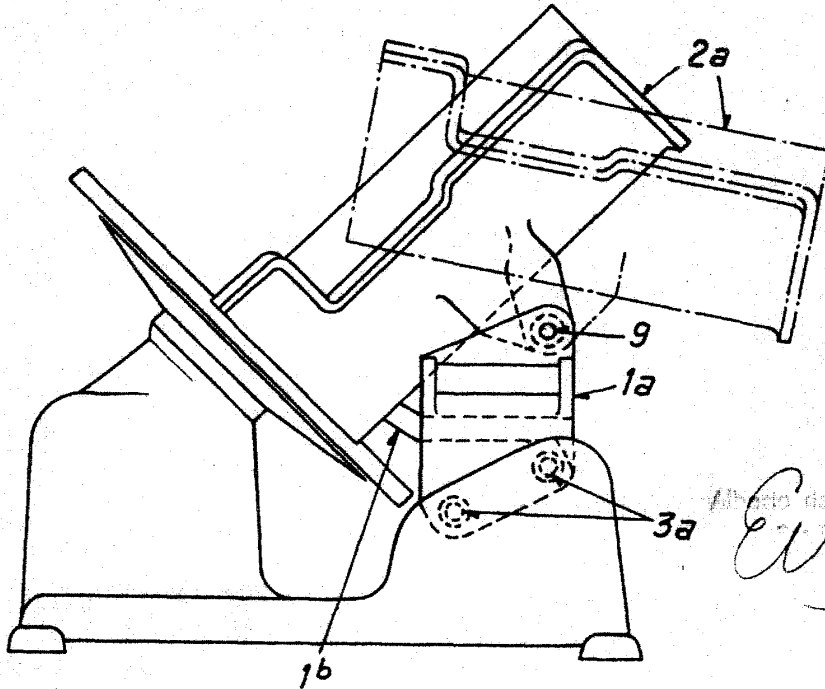


Fig. 2



Alfred de Eberhart
Eville