

P - 11.062

St. BB. 1760

209766



MALA REPRODUCCION  
POR DEFECTO DEL ORIGINAL

209766

12 JUN. 1953

MEMORIA DESCRIPTIVA

para solicitar

P A T E N T E   D E   I N T R O D U C C I O N

en

E S P A Ñ A

por DIEZ años

e nombre de ADOLF DITTING, de nacionalidad suiza, residente en Limmatstrasse 44, Zurich, Suiza, por:

"UNA MAQUINA CORTADORA DE LONCHAS PARA EMBUTIDOS Y FIAMBRES, CON UNA CUCHILLA Y UN ORGANNO PROTECTOR DE LA MISMA".

- 0 - 0 - 0 - 0 - 0 - 0 - 0 - 0 - 0 - 0 - 0 - 0 - 0 - 0 - 0 - 0 - 0 - 0 - 0 -

El presente invento se refiere a una máquina cortadora de lonchas para embutidos y fiambres, con una cuchilla y un órgano protector de la cuchilla.

12 JUN



209766

En las máquinas conocidas de este tipo, la cuchilla está compuesta por un disco plano, semejante a una sierra circular. Se han dado a conocer también cuchillas en forma de discos anulares, que se atornillan a un soporte. Para la sujeción de ambas clases de cuchillas se usan tornillos, debido a los cuales se producen asperezas en la cara de la cuchilla que está en contacto con el fiambre o con el embutido, en las cuales se depositan restos de carne que no pueden eliminarse por completo, formando así focos de bacterias. Además las cuchillas de forma anular, que se atornillan sobre soportes, han de ser relativamente gruesas, para hacer posible su sujeción. Para proteger la cuchilla es preciso un dispositivo protector que la recubra parcialmente, y que sea fácil de retirar al limpiar la máquina.

El presente invento consiste en que como cuchilla sirve un disco anular, sujeto sobre un porta-cuchilla, estando el material de dicho porta-cuchilla reengruesado en el lugar de transición a la cuchilla; consiste además, en que el porta-cuchilla está unido a un manguito montado sobre un casquillo, en forma que puede soltarse, y tiene una escotadura, en la que penetra una parte del órgano protector de la cuchilla, que está sujeto de manera que no puede girar, a un husillo situado en el manguito, y que tiene forma tal, que la cara exterior de la parte que sobresale en la escotadura del porta-cuchilla, recubre dicha escotadura de tal modo, que la superficie de la cuchilla vuelta hacia

12 JU



209766

el fiembre, y la citada superficie exterior del órgano protector de la cuchilla, se encuentren en un mismo plano.

En el dibujo adjunto ha sido representada a manera de ejemplo una forma de realización del objeto del invento. En él muestran:

La figura 1, la impulsión y el apoyo de la cuchilla en sección longitudinal, y

la figura 2, una vista desde arriba en dirección de la flecha según la figura 1, a menor escala.

La cuchilla de corte está compuesta por un disco anular 1, que está sujeto al porta-cuchilla 2, el cual tiene en el interior del disco de cuchilla una escotadura. La sujeción de la cuchilla 1 sobre el porta-cuchilla 2 puede realizarse, o bien montándose en caliente, o bien por prensado. La cuchilla puede estar provista también de rosca a derechas, roscándose entonces sobre él porta-cuchillas. Con objeto de evitar todo intersticio o aspereza sobre la cara de la cuchilla vuelta hacia la carne, y para empaquetar el material del porta-cuchilla en el lugar de transición entre la cuchilla y dicho porta-cuchilla, se prensa dicha parte del porta-cuchillas, después de lo cual son esmerilados de plano conjuntamente la cuchilla y el porta-cuchillas, de manera que queda una superficie absolutamente lisa, vuelta hacia la carne. El porta-cuchillas 2 está atornillado al casquillo 3, formando con éste una sola pieza, estando el casquillo 3 con los cojinetes de bolas 4 y 5, apoyado sobre el manguito 6, el cual, con su extremo infe-



209768

rior 7 rebajado, penetra en un taladro del armazón de la máquina 8, estando apretado contra el ojo 10 del armazón de la máquina 8, por medio de la tuerca 9. Sobre el casquillo 3 está sujeta la rueda helicoidal 12 por medio de la cuña 13, en la cual engrana el tornillo sin fin 14, que es accionado por un motor, no representado especialmente. En el taladro del manguito 6 se encuentra el husillo 15, sobre el que está sujeto, de modo que no puede girar, el órgano protector de la cuchilla 16, mediante el ojo 16a y la espiga 17. En el extremo inferior del husillo 15 ataca el tornillo 18 soportado por la tuerca 9 y provisto de un botón de mando 19, que se apoya contra la tuerca 9, de manera que el ojo 16a del órgano 16 protector de la cuchilla es atraído contra el lado frontal libre del manguito 6. El tornillo 18 está apoyado, de modo que no puede desplazarse axialmente, en la tuerca 9, por medio de su collar 18a y del botón de mando 19, estando, por lo tanto, unido fijamente al armazón. El borde 16c del órgano protector de la cuchilla cubre el filo de la cuchilla por una zona, en la cual ésta no tiene que cortar. La parte interior del órgano protector de la cuchilla está rebajada, y penetra en la escotadura del porta-cuchillas, de modo que la cara la de la cuchilla, vuelta hacia la carne, y la superficie protectora 16b, se hallan en un mismo plano.

25 Cuando hay que limpiar o cambiar la cuchilla, basta girar el tornillo 18, con lo cual el husillo 15 es expulsado del manguito 6, de modo que el órgano pro-

12 JUN.



209766

5 tector 16, con el husillo 15, puede ser retirado del man-  
guito 6, con lo cual la cuchilla y el porta-cuchillas que-  
dan al descubierto, pudiendo soltarse del casquillo 3, desen-  
roscando los tornillos 3a. Para desmontar el órgano protec-  
tor de la cuchilla, no es precisa herramienta alguna, debido  
al empleo del botón de mando 19, ni puede tampoco perderse  
el tornillo. Para evitar que puedan penetrar líquidos ensu-  
ciadores en el cojinete de bolas 4, ha sido prevista una  
junta de goma 20.

10 En la figura 2 puede verse la forma del ór-  
gano protector 16. El tope A determina por medio de su  
distancia con respecto al filo de la cuchilla, el grueso  
de las lonchas a cortar. La masa T sirve para soportar el  
fiambre y el embutido W, que pasa por delante de la cuchi-  
15 lla en dirección de la flecha.

- O - N O T A - O -

20 Los puntos de invención propia, no nueva,  
pero no establecida, practicada ni divulgada en España, que  
se presentan para que sean objeto de esta Patente de In-  
troducción por DIEZ años, son los siguientes:



209766

1º. - Una máquina cortadora de lonchas para fiambres y embutidos, con una cuchilla y un órgano protector de la misma, caracterizada porque tiene un disco anular que sirve como cuchilla, sujeto sobre un porta-cuchillas, estando el material del porta-cuchillas en el punto de transición de la cuchilla reengruesado por prensado, y porque además el porta-cuchillas está unido, de modo que puede soltarse, a un casquillo apoyado sobre un manguito, y tiene una escotadura, en la cual sobresale una parte del órgano protector de la cuchilla, que está sujeto, de modo que no puede girar, a un husillo apoyado en el manguito y tiene tal forma, que la superficie exterior de la parte del órgano protector de la cuchilla, que penetra en la escotadura del porta-cuchillas, cubre a dicha escotadura de tal manera que la superficie de la cuchilla vuelta hacia la carne, y la susodicha superficie exterior del órgano protector de la cuchilla, se encuentra en un mismo plano.

2º. - Una máquina cortadora de lonchas para fiambres y embutidos, de acuerdo con el punto primero, caracterizada porque tiene un tornillo, mediante el cual el órgano protector de la cuchilla es sujetado contra la cara frontal libre del manguito.

3º. - Una máquina cortadora de lonchas para fiambres y embutidos, de acuerdo con el punto primero, caracterizada porque tiene un tornillo con un bolón de mando que sirve para la sujeción del husillo, y que está unido al armazón de la máquina, de modo que puede girar, pero



que no puede separarse de él.

**209766**

4º. - Una máquina cortadora de lonchas para embutidos y fiambres, con una cuchilla y un órgano protector de la misma.

5

Tal y como se ha descrito en la Memoria que antecede, representado en el dibujo que se acompaña y con los fines que se han especificado.

Esta Memoria consta de siete hojas, escritas por una sola cara.

Madrid 16 SEP. 1953

P. A.  
Albergo de Elizaburo  
Por Poder  
*[Handwritten signature]*

M/L/L.

209766

12



209766

Fig. 2

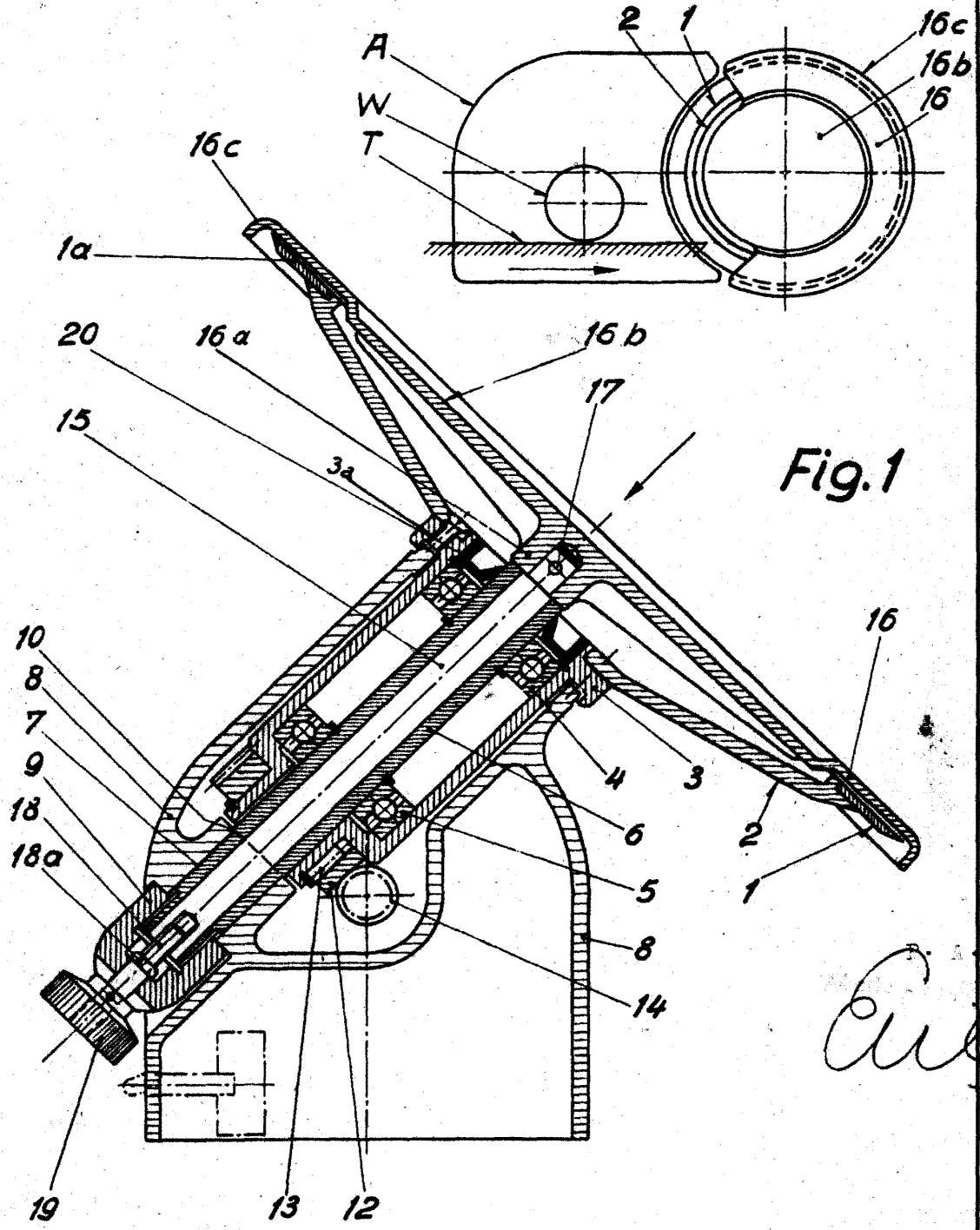


Fig. 1

*Aut*