

BAD ORIGINAL

7 FEB



209763

F.E. 13-7-1976

Int. Cl.:	A 47 F

-1-

MEMORIA DESCRIPTIVA

que se acompaña
a la solicitud de
registro de Modelo de Utilidad, por veinte años
en España, a favor de DIVERSA S.A., de naciona-
lidad española, residente en MADRID, Serrano nº 16

por:

"EXPOSICION PLEGABLE PERFECCIONADO"

=====

-7 FEB



209763

BAD ORIGINAL

La invencion que se refiere la presente memoria, constituye una novedad industrial con características y ventajas que la hacen merecedora del privilegio de explotación exclusiva que por ella se solicita, de acuerdo con las prescripciones del Estatuto vigente sobre Propiedad Industrial de 26 de Julio de 1.929, texto refundido, publicado el 30 de Abril de 1.930.

El presente registro de Modelo de Utilidad, concierne como su enunciado indica, a un expositor plegable perfeccionado, de acuerdo con la descripción detallada que del mismo se realiza, debiendo interpretarse siempre este concepto en su mas amplio sentido y nunca en limitativo.

Para la debida comprensión de este objeto, se adjunta a la presente memoria descriptiva, una hoja de planos, en la que a titulo de ejemplo, se representa todas y cada una de las partes que forman y relacion que guardan entre si.

En la citada hoja de dibujos que representa una vista en perspectiva superior del expositor cuyo registro se preconiza, se aprecian las siguientes referencias:

1.- Cuerpo general del expositor, de estructura troncoprismática, abierto por ambos extremos y siendo de interior hueco.

En este cuerpo, la mayor altura corresponde a la parte posterior, presentando en dicho punto y lateralmente una mayor anchura que en el extremo anterior u opuesto.

Dicha estructura esta formada a partir del plegamiento de laminas de cartulina o similar, cuyos bordes son fijados permanentemente para asegurar dicho cuerpo.

2.- Zona anterior y superior del cuerpo general -1- antes descrito, que se presenta truncado, es decir que dicho plano superior

7 FEB



209763

BAD ORIGINAL

es recto y de posicion horizontal y de menor altura que el primer sector cortado del mencionado cuerpo.

30

En dicho plano horizontal se pueden grabar por los medios mas adecuados, cualquier tipo de leyenda, graficos o impresiones analogas, al igual que en ambos laterales del referido cuerpo -1-.

3.- Tiras paralelas, previstas en sentido de profundidad en la parte superior del cuerpo -1- y en posicion equidistante entre si, que forman unas series de abertura para la posterior colocacion de puzzles, catalogos o similares.

35

Estas tiras forman parte integrante del material del citado cuerpo general -1- y su disposicion es angular, con su vertice superior, que forman en combinacion los laterales del aludido cuerpo.

40

4.- Ranuras referidas, dispuestas entre cada dos tiras y que permite el alojamiento y facil extraccion de sobres o laminas de puzzles, catalogos, impresos o similares, que interese presentar al publico.

45

Estos sobres o similares, quedan apoyados en la parte inferior correspondiente al enlace comun de dos tiras adyacentes.

Las citadas aberturas permiten ademas de la colocacion de dichos articulos o productos, su perfecta clasificacion por materias o datos mas convenientes.

50

Este expositor podra ser fabricado en cualquier clase de material apropiado y en las formas y dimensiones mas convenientes, no existiendo sobre el particulas ninguna limitacion.

Hecha la descripcion precedente, es preciso añadir que los detalles de realizacion de la idea expuesta, pueden variar, si que por ello cambie la esencia de la invencion, que es la que se

55

BAD ORIGINAL

-7 FEB.



209763

desprende de los parrafos que anteceden y se reivindica en la siguiente:

NOTA

60 En resumen: El Modelo de Utilidad que se splicita, recaera sobre las reivindicaciones siguientes:

REIVINDICACIONES

65 13.- Expositor Plegable Perfeccionado, caracterizado esencialmente porque el mismo esta formado por una lamina de material flexible y resistente, plegada y fijados los bordes enfrentados con caracter permanente, presentado este cuerpo una estructura tronco-prismatica, de seccion general triangular, a excepcion de su parte anterior y superior que presenta un truncado formado por la disposicion de un plano recto de posicion horizontal, siendo el cuerpo citado hueco y abiertos ambos extremos, presentandose en su parte 70 posterior mayor anchura y altura que en la anterior opuesta y en toda su longitud y parte superior existen unas tiras dispuestas por pares respectivos, paralelos y equidistantes, de posicion angular y de vertice superior, que forman entre cada dos series de tiras, unas aberturas que permiten la introduccion y facil extraccion de 75 sobres, catalogos, laminas o similares, destinadas a la exposicion y clasificacion racional de los mismos.

23.- EXPOSITOR PLEGABLE PERFECCIONADO.

Todo ello tal y como se describe en la presente memoria, que consta de -4- paginas escritas a maquina y dibujos que se acompanan.

Madrid 27 FEB. 1975

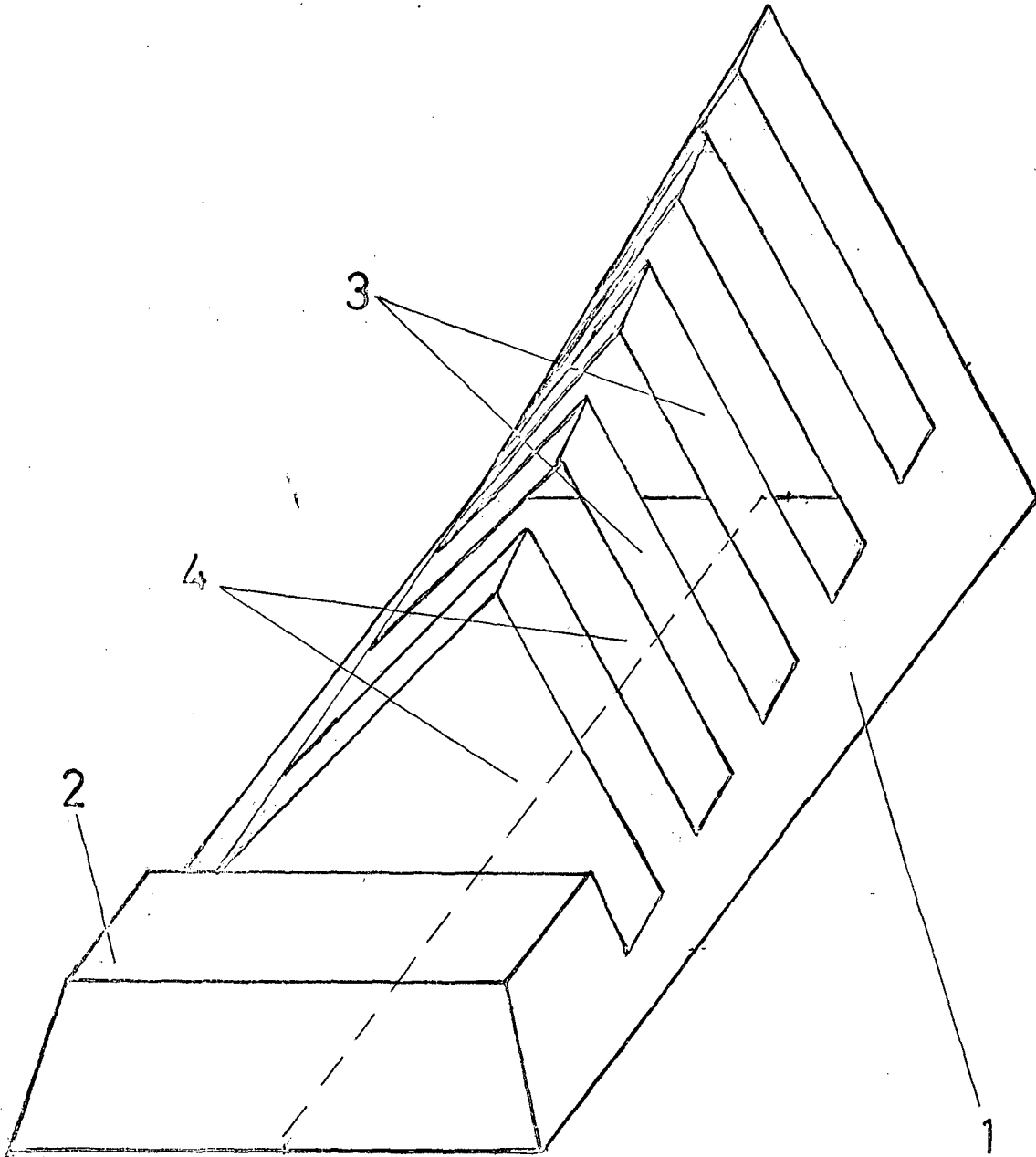
JOSE LAHIDALGA

DIVERSASA

209763

hoja unica

7 FEB



MADRID, 7 de Febrero de 1.975

JOSÉ LAHIDAMAGA

escala variable