

209759



F.C. 13-7-1976

IN. CL. A 63 D

MEMORIA DESCRIPTIVA

=====

5. Correspondiente a la solicitud de registro de Modelo de Utilidad, que por veinte años, se solicita para todo el territorio nacional, a favor de la firma AIRGAM, S.A., de nacionalidad española, residente en HOSPITALET DE LLOBREGAT (Barcelona) Carretera del Medio nº 96. - - - - -

p o r

"FUTBOL DE MESA"

10. Este Modelo de Utilidad tiene por objeto un fútbol de mesa que constituye un juguete nuevo y muy divertido para los niños y que es de manejo sumamente simple, a la vez que no es constructivamente complicado, lo que repercute favorablemente en el coste de su obtención industrial.

15. A tenor de lo expuesto, el fútbol de mesa en cuestión consiste, en líneas generales, en una armadura a modo

- 7.02.19



- de caja que se apoya en la mesa y está provista de una abertura frontal que simula el marco de una portería de fútbol, y aloja la red de la misma, cuya caja alberga un motor de cuerda cuyo eje está conectado a una manivela conjugada a una colisa vertical de una placa fijada a la cara posterior de una lámina recortada con el contorno de la figura de un portero de fútbol que durante el funcionamiento se desplaza alternativamente hacia uno y otro lado sobre una superficie de deslizamiento prevista inferiormente en la abertura que determina el marco de la portería. El conjunto comprende un lanzador de bolas que consta de una plataforma fijable sobre la mesa a una distancia determinada ante la portería y sobre la que se ha previsto un rehundido en rampa con declive hacia un orificio de la plataforma, en la que es colocable una pelota que se centra sobre dicho orificio. En la plataforma se articula sobre eje vertical la parte inferior o piés de una pieza que simula un muñeco futbolista y que, accionable por medio de una prolongación o empuñadura, está guiada en sus movimientos angulares mediante un vástago pasante por una colisa arqueada de la plataforma, y tensada por un muelle que la solicita para provocar disparo y, con él, el lanzamiento de la pelota hacia la portería en la que se debe introducir la pelota, eludiendo su encuentro con el obstáculo de la lámina en movimiento en la que está configurado el portero.
- Para facilitar la explicación más detallada, se acompaña una hoja de dibujos en los que se ha representado un caso práctico de realización que se cita sólo a título de ejemplo no limitativo del alcance del presente Modelo de Utilidad.
- En dichos dibujos:
- La figura 1 es una vista en sección convencional al



zada que representa la caja que incorpora la portería y aloja el portero con su mecanismo de accionamiento.

La figura 2 es una vista a menor escala y en alzado frontal de dicha caja.

5. La figura 3 corresponde a una vista en planta superior de lanzador.

Y la figura 4 ilustra el lanzador en sección alzada convencional.

10. De acuerdo con las figuras, el fútbol de mesa que se describe consta de una armadura a modo de caja designada en general con -1- provista de una abertura frontal -2- en la que está simulado el marco -2a- de una portería de fútbol que se completa con una red de material plástico -3- - prendida en dos porciones de enganche -4- y -5- previstas en partes superior e inferior del interior de dicha caja -1-.

15. La misma aloja un motor de cuerda -6- que se carga por medio de una llave -7- y del que sobresale un eje -8- pasante a través de un orificio de la red -3- y conectado a una manivela -9- provista de una espiga extrema -10- a la que está unido un disco -11-. Dicha espiga juega en un orificio coliso -12- de una placa -13- vinculada mediante separadores -14- a una lámina -15- recortada con el contorno de un portero de fútbol, entre cuyas lámina y placa queda inter-

20. puesto con huelgo el antedicho disco -11-. Así, como se comprende, después de dar cuerda al motor -6- y al deshacerse la misma, el eje -8- gira lentamente y actúa sobre la manivela -9- que determina los desplazamientos laterales alternativos de la figura del portero recortada en la lámina -15- la cual discurre sobre una superficie de deslizamiento -16- formada en el borde inferior del marco de la portería.

25. El fútbol de mesa comprende un lanzador de pelotas



- 17-, cuyo lanzador consta de una plataforma -18- provista en las esquinas de unas ventosas -19- para la fijación sobre una mesa a una distancia conveniente de la caja -1-, - que por su base descansa también en dicha mesa. La plataforma -18- comporta un rehundido en rampa -20- con declive hacia un orificio -21- en cuya rampa es colocable la antedicha pelota -17- que cae por tal rampa hasta quedar retenida en el citado orificio. Sobre la plataforma -18- está dispuesto un muñeco futbolista del que se representan solamente los pies -22- y -23- formados en posición divergente en una pieza que se articula por el pie -23- en un eje de giro -24-, cuya pieza está dotada de una empuñadura -25- de accionamiento y de un vástago descendente -26- guiado en una colisa arqueada -27- y al que está vinculado un resorte helicoidal -28- unido a un enganche -29-. La plataforma -18- está dotada de dos resaltos -30- y -31- dirigidos hacia arriba y configurados en arco para sujetar con los dedos la plataforma adherida mediante las ventosas -19- en la mesa e impedir cualquier movimiento de dicha plataforma. La pieza en la que están formados los pies -22- y -23- se hace oscilar mediante la empuñadura -25- sobre el eje de giro -24- contra la acción del muelle -28-, hasta que los pies tropiezan contra el saliente -31- que forma un tope, después de lo cual se suelta, con lo que dicho muelle se recupera y el pié -22- impulsa la pelota -17- lanzándola contra la precitada portería. El jugador debe introducir la pelota -17- en tal portería a través de la abertura -2- de la caja en la que, como se ha explicado anteriormente, está simulado el marco de la portería completada con la red -3- amortiguadora de rechazos, procurando el jugador eludir el encuentro de la pelota con el obstáculo de la lámina -15- que asemeja

2  
BAD ORIGINAL



el portero de fútbol y que se mueve como se ha indicado. Las pelotas que entran en la portería se almacenan en la caja de la que luego se pueden extraer fácilmente.

5. Debe hacerse constar que el Modelo, dentro de su esencialidad, puede ser llevado a la práctica en otras formas de realización que difieran tan sólo en detalle de la indicada únicamente a título de ejemplo a las cuales alcanzará asimismo la protección que se desea obtener. Por tanto, podrá fabricarse el fútbol de mesa en cuestión en cualquier configuración y tamaño y con los materiales y medios más convenientes, por quedar todo ello comprendido en el espíritu de las siguientes reivindicaciones.
- 10.

N O T A

15. Se reivindica como objeto del presente Modelo de Utilidad:

- 1a.- Fútbol de mesa, caracterizado esencialmente por el hecho de constar de una armadura a modo de caja que se apoya en la mesa y está provista de una abertura frontal en la que está simulado el marco de una portería de fútbol cuya caja aloja una red amortiguadora de rechazos y alberga un motor de cuerda cuyo eje está conectado con una manivela conjugada con una colisa vertical prevista en una placa fijada a la cara posterior de una lámina asimismo vertical recortada con el contorno de la figura de un portero, que es movida con desplazamientos laterales alternativos sobre una superficie de deslizamiento formada en el borde inferior de la abertura frontal de la caja, a través de la cual se debe introducir con un lanzador una pelota, procurando eludir su encuentro con la figura del portero durante sus citados des-
- 20.
- 25.

BAD ORIGINAL

- 6 -

209759



plazamientos.

5. 2a.- Fútbol de mesa, según la reivindicación anterior, caracterizado por el hecho de que el lanzador consta de una plataforma provista de ventosas para su fijación sobre la mesa a una distancia deseada respecto a la portería, sobre cuya plataforma está formado un rehundido en rampa ascendente con un orificio para la retención de la pelota frente a la que está dispuesto uno de los pies de un muñeco futbolista que, por el otro pié, se articula sobre la plataforma, cuyo primer pié se prolonga según una palanca de accionamiento y está provisto de un vástago descendente guiado en una colisa arqueada de la plataforma y unido a un muelle vinculado a la plataforma y que solicita a dicho pié hacia la posición de disparo de la pelota.
10. 3a.- Fútbol de mesa, según la reivindicación anterior, caracterizado porque la plataforma presenta en la cara superior dos resaltos aptos para sujetar con los dedos la misma y asegurar su posición contra posibles desplazamientos sobre la mesa, uno de cuyos resaltos forma un tope que limita el giro de los pies del muñeco lanzador contra la acción del muelle.
15. 4a.- FUTBOL DE MESA.
- 20.



Según se describe y reivindica en la presente Memoria descriptiva que consta de siete hojas foliadas y escritas por una sola cara y acompañada de una hoja de dibujos.

5.

Madrid, a 7 de Febrero de mil novecientos - setenta y cinco.

P.A.,

A. Nicho  
P. P.

209759

209759



FIG. 2

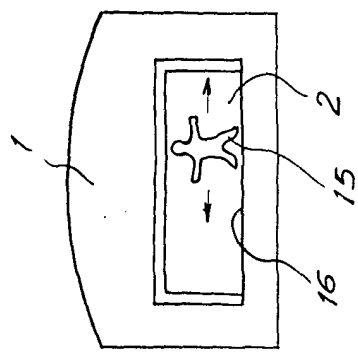


FIG. 1

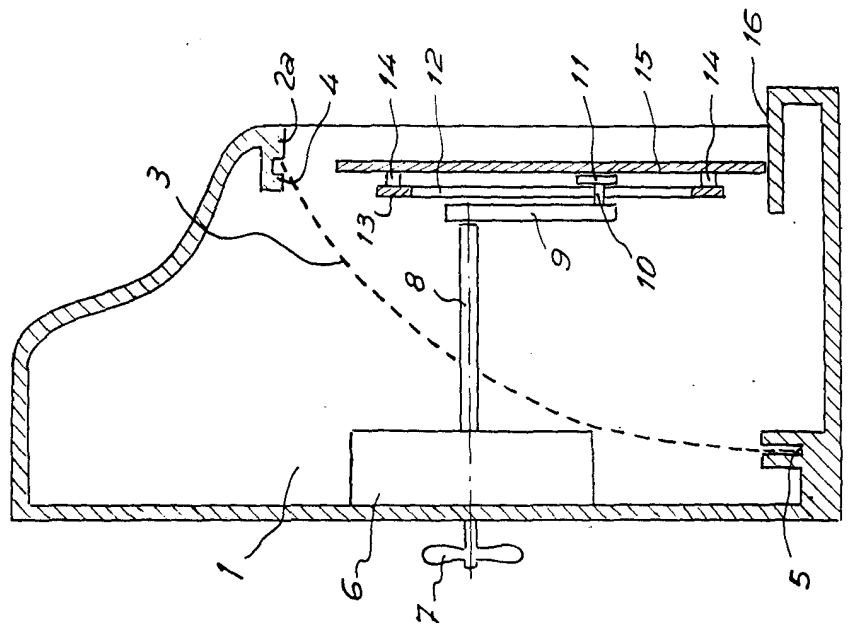


FIG. 4

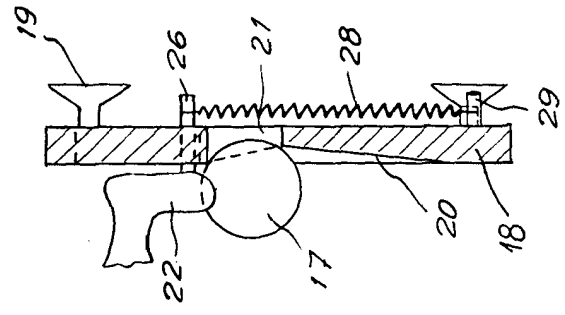
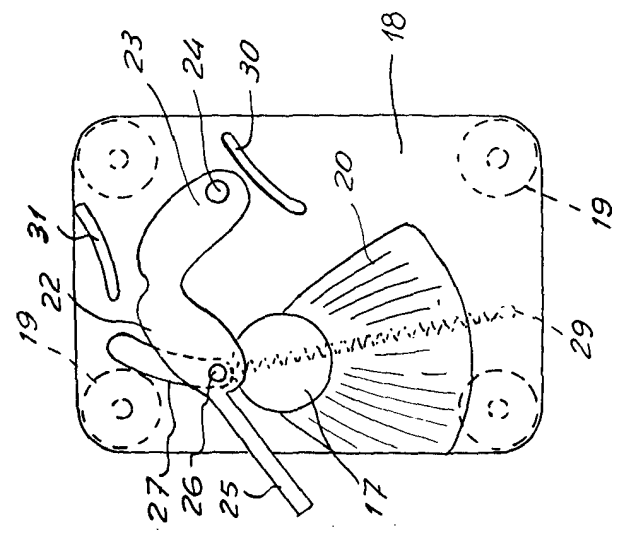


FIG. 3



Madrid, 1 Febrero 1975

P.A. A. Aricha  
P. P. *[Signature]*