

7 FEB



O.G. 29.676/mc.

209754

MODELO DE UTILIDAD

MEMORIA DESCRIPTIVA

Sobre:

"SELLO IMPRESOR PERFECCIONADO"

- - - -

Solicitante: La Firma española ENRIQUE LOPEZ, S.A. domiciliada en: Raimundo Fernández Villaverde, 51 - MADRID

-3.

- - - -



El presente Modelo de Utilidad se refiere a un sello de aplicación en la impresión de textos sobre hojas de papel o superficies análogas.

5. Los sellos convencionales, destinados al mismo fin que el que nos ocupa, presentan algunos inconvenientes de importancia que se evitan con la utilización del sello que aquí se preconiza. Por ejemplo, uno de éstos inconvenientes es la necesidad de disponer de un elemento auxiliar (tampón) en el que impregnar la superficie impresora con mucha frecuencia. Otro inconveniente es el deterioro sufrido por ésta superficie impresora por su contacto con la superficie de apoyo cuando el sello no es utilizado, lo que tiene como consecuencia, sobre la poca duración del conjunto, la imperfección de sus impresiones por difuminación de las líneas.

10. Con la aplicación del sello que nos ocupa se eliminan todos estos inconvenientes, pues el carácter esponjoso de los tacos portadores de textos permite eliminar el tampón al ser capaz de realizar numerosas y óptimas impresiones por cada impregnación. Además, dispone de elementos que impiden el contacto de la superficie impresora con las de apoyo, impidiendo así el deterioro de la primera. El sello consiste, esencialmente, en una placa a fijar a un mango convencional, en una de cuyas caras, la opuesta al mango, se fijan unos tacos de material esponjoso con sus caras externas dotadas de los textos a imprimir.

15. La cara de la placa a la que se fijan los tacos dispone, además, de unos pequeños pilares o soportes situados en puntos de posición variable dentro de la cara, y que determinan un plano paralelo al de la superficie grabada, comprendiendo entre éste y el de la cara externa de la placa, y



muy próximo al de los textos, de manera que los citados soportes suponen un límite a la compresión de los tacos para la impresión, que es predeterminado y óptimo para una impresión clara.

5. Para evitar que los textos se deterioren por contacto con las superficies de apoyo del conjunto en el reposo, se han dispuesto unos resortes, fijos por uno de sus extremos a la cara externa de la placa, y cuyos otros extremos determinan, en el reposo, un plano exterior a los hasta ahora mencionados, con lo que éste será el plano de apoyo y en ningún caso el de los textos.

10. Para realizar una impresión bastará situar el sello descansando sobre los extremos de los resortes y presionar hacia abajo, hasta que el texto entre en contacto con la lámina a imprimir, sobre la que presionará hasta que los extremos de los pilares o resortes entren en contacto con dicha lámina.

15. Los resortes pueden situarse en cualquier posición en la cara externa de la placa, incluso en la ocupada por los pilares de soporte, como apéndice de éstos.

20. Para ampliar la anterior descripción, y a título de ejemplo únicamente, se acompañan unos planos en los que se han representado:

- Figura 1.- Vista por debajo del sello.
25. Figura 2.- Sección según II-II de la figura 1.
Figura 3.- Sección según III-III de la figura 1.
Figura 4.- Alzado del sello en posición de imprimir.

En éstas figuras se han señalado, con sus referencias correspondientes, los siguientes elementos:

30. 1.- Placa.



2.- Pilares.

3.- Resortes.

4.- Tacos.

5.- Lámina a imprimir.

5. La placa -1-, solidarizada al extremo de un mango convencional, puede adoptar una forma y dimensiones cualesquiera adaptadas a las de los textos que ha de soportar, y a ella se fijan por su cara externa los tacos -4-, preferentemente de material esponjoso, y destinados a impregnarse de tinta impresora; los tacos -4- tiene en sus caras externas grabados los textos a imprimir.

10. En varios puntos de la cara externa de la placa -1- se fijan los pilares -2- que determinan un plano próximo al de los textos a grabar y comprendiendo entre éste y la cara externa de la placa -1-. Sobre ésta cara se montan los resortes -3-, los cuales determinan, a su vez, un plano exterior al de los textos y que será el de apoyo del conjunto en el reposo, impidiendo el contacto y subsiguiente deterioro de los textos con dicha superficie, como decíamos antes.

15. Para efectuar una impresión, se colocará en la posición de la figura 4 el sello y se efectuará una presión vertical hacia abajo, con lo que los resortes -3- se comprimirán hasta que entren en contacto con la lámina -5- los textos de los tacos -4-, contacto que se prolongará hasta que los extremos de los pilares -2- lleguen a hacer contacto con dicha lámina -5-, y que será regulado en orden a una perfecta impresión.

20. Los resortes -3- pueden adoptar una posición cualquiera, incluso aquella en que coinciden con los pilares -2- y se constituyen en apéndices de éstos, de modo que se com--
- 25.
- 30.



primen al máximo para transformarse en elementos rígidos semejantes a los pilares en el caso representado.

5. Se hace constar que la anterior enumeración es puramente enunciativa y no limitativa, reservándose el inventor el derecho que la Ley le confiere para introducir en el objeto de la misma las mejoras y perfeccionamientos que la práctica aconseje, siempre que se respeten sus características esenciales.

10. El solicitante se reserva el derecho de extender esta demanda a los países extranjeros, reivindicando la misma prioridad de la presente solicitud, al amparo del convenio Internacional para la protección de la Propiedad Industrial.

N O T A

15. El Modelo de Utilidad que se solicita por veinte años para España, de acuerdo con la vigente Legislación, deberá recaer sobre: "SELLO IMPRESOR PERFECCIONADO", según las características esenciales de las siguientes:

R E I V I N D I C A C I O N E S

20. 1ª.- Sello impresor perfeccionado, del tipo que dispone de unos tacos portadores de los textos en su cara externa, esponjosos y susceptibles de impregnación duradera fijados sobre una placa de soporte, caracterizado porque dicha placa, y en la misma cara en que se fijan los tacos, dispone de unos pilares cuyos extremos determinan un plano próximo al de los --
25. textos a imprimir, paralelo a él y comprendido entre el mismo y el de la cara de apoyo, y de unos resortes fijados a la misma cara, y cuyos extremos determinan, en el reposo, un plano paralelo a los anteriores y exterior a todos ellos, de modo --
30. que, por compresión, los resortes pueden adoptar una altura tal que el plano de sus extremos llegue a coincidir con el de-



terminado por los extremos de los pilares.

2ª.- Sello impresor perfeccionado, según la 1ª reivindicación, caracterizado porque los resortes se sitúan en puntos de la cara externa de la placa que coinciden con los puntos de situación de los pilares, de modo que se constituyen en apéndices de éstos en una disposición única que actúa como resorte hasta su máxima compresión y como pilar limitador de la compresión de los textos a partir de ésta máxima compresión.

3ª.- "SELLO IMPRESOR PERFECCIONADO".

10. Según queda sustancialmente descrito en la presente Memoria que consta de seis hojas, escritas a máquina por una sola cara y acompañada de dibujos.

Madrid, 7 FEB. 1975

ENRIQUE LOPEZ, S.A.

P. P.

FRANCISCO GARCIA CABRERIZO
P. P.

Firmado: M.ª Dolores Jorquera

15.

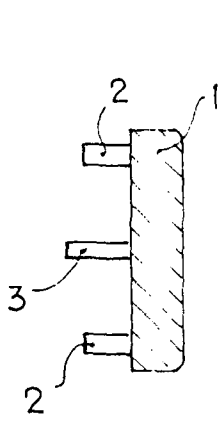


Fig. 3

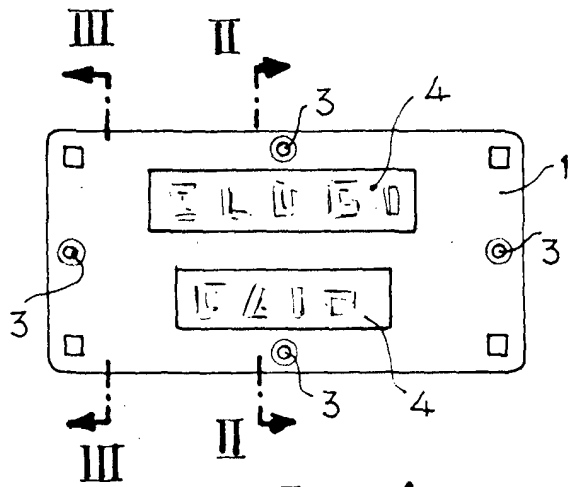


Fig. 1

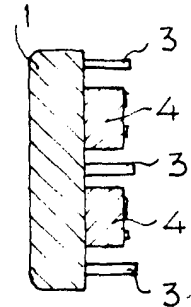


Fig. 2

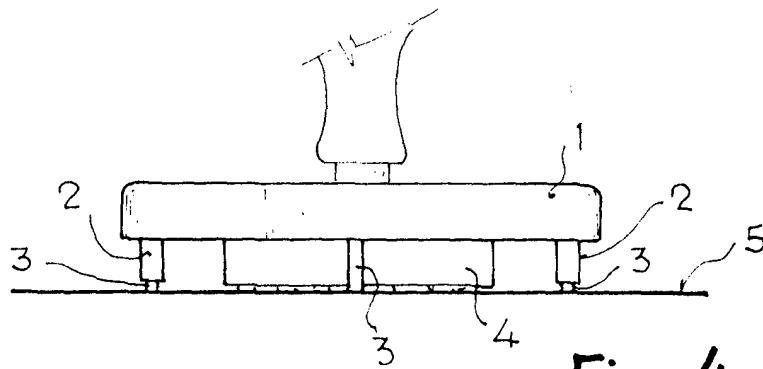


Fig. 4

Madrid, 7 FEB. 1975
P. P.

FRANCISCO GARCIA CABRERIZO
P. P.

Firmado: M.ª Dolores Berquera

Escala variable