



Nº 209.745.

209745

MEMORIA DESCRIPTIVA

correspondiente a la solicitud de concesión de un...

MODELO DE UTILIDAD

SOLICITANTE: INDUSTRIAS TEXTILES DEL GUADALHORCE, S.A.

RESIDENCIA: Avda. Gmo. Franco, 477, 3º

BARCELONA.-

ENUNCIADO: "SABANA BAJERA AUTOFIJABLE PERFECCIO-
NADA".

Prioridad: Patente n.º del

PT/mr.

JF/anr.



1 El Estatuto vigente sobre Propiedad Industrial, de
26 de Julio de 1929, en su texto refundido publicado el 30
de Abril de 1930, establece los caracteres de patentabili-
dad de las invenciones de tipo industrial que tienen por
5 objeto obtener ventajas sobre lo ya conocido, admitiendo
por consiguiente como patentables, las nuevas máquinas, a-
paratos, instrumentos, procesos de fabricación, etc. La am-
plitud de conceptos previstos como patentables, ha llevado
al legislador a aclarar (Artº. 46) que la enumeración con-
10 tenida en dicho cuerpo legal es puramente enunciativa y no
limitativa, haciéndola extensiva incluso a los descubrimien-
tos de tipo científico (Artº. 47).

15 El Decreto de 26 de Diciembre de 1947, recogiendo
la Orden de 18 de Noviembre de 1935, confirma el criterio
legal de que también serán patentables los instrumentos, ob-
jetos, o partes de los mismos, que aporten a la función a
que son destinados, un beneficio o efecto nuevo, y en defi-
nitiva que constituyan una mejora sustancial sobre lo ante-
riormente conocido.

20 Pues bien, a tenor de lo expuesto, y en base al ar-
ticulado que recoge los conceptos expresados, debe conside-
rarse, que la invención a que se refiere la presente memo-
ria, constituye una novedad industrial, con características
y ventajas que la hacen merecedora del privilegio de explo-
25 tación exclusiva que por ella se solicita, premiando así
los méritos de quien aporta a la industria del país una me-
jora efectiva y precisamente comprendida entre las enuncia-
das por la Ley como patentables. (Arts. 46 y 47 en relación
con el 171, en su nueva redacción afectada por la Orden de
30 18 de Noviembre de 1.935).



1

La presente invención, según se expresa en el enunciado de esta memoria descriptiva, consiste en una sábana bajera autofijable, que ha sido considerablemente perfeccionada en algunos aspectos fundamentales, en órden a mejorar su estructura y eficacia.

5

Los citados perfeccionamientos están introducidos en sábanas bajeras del tipo de las constituídas por una lámina de naturaleza textil que comprende una pieza rectangular, suma de la superficie superior de un colchón, los laterales del mismo y una franja prevista para abrazar el colchón por debajo.

10

El colchón cuando está en uso tiende a deformarse por la parte superior. Un objeto de la presente invención, es dotar a la zona superior de la sábana de una mayor sección que en la destinada a abrazar los laterales y el fondo del colchón, a fin de compensar, esfuerzos y mantener tensa la superficie de la sábana.

15

Otro de los objetos de la presente invención consiste en dotar a la sábana, en cada una de sus esquinas, de un corte por el cual pueda adaptarse perfectamente sobre el colchón.

20

Para complementar la descripción que seguidamente se va a realizar y con el fin de ayudar a la mejor comprensión de las características del invento, se acompaña con la presente memoria descriptiva, una hoja de dibujos en donde se ha representado lo siguiente:

25

La Figura 1ª muestra una vista en planta de la sábana, en la zona correspondiente a una de sus esquinas.

30

La Figura 2ª corresponde a una vista en perspectiva de la sábana colocada sobre el colchón.



1

Por último, la figura 3ª muestra una vista en sección del colchón con la sábana bajera envolviéndole.

5

Como puede observarse a tenor de los planos comentados, la sábana 1 está constituida por una lámina de naturaleza textil que comprende una pieza rectangular, suma de la superficie superior del colchón, los laterales del mismo y una franja prevista para abrazar el colchón por debajo.

10

El ángulo recto que corresponde a cada una de las esquinas de la proyección del colchón plano sobre la superficie de la sábana 1, está alterado por sendos cortes 2 que abren el ángulo y forman sendos entrantes 3.

15

Los entrantes 3 comparten su fondo con otros tantos cortes 4, que determina el borde superior de sendas palas 5 dispuestas en los extremos de los faldones 6 destinados a cubrir los laterales del colchón.

20

Las palas 6 en extremos contiguos presentan sus frentes inscritos en un ángulo mayor de un cuadrante y su borde inferior 7 está determinado por un corte cuyo fondo está compartido con un borde angulado 8 en el cual rematan los extremos 9 de las franjas 10 previstas para abrazar por debajo los bordes del colchón.

25

Una vez posicionada la sábana 1 sobre el colchón, adaptándose los faldones 6 sobre los laterales del colchón, y las franjas 10 dispuestas en el borde inferior del colchón, de tal manera que en las esquinas los extremos 9 de las mismas quedan superpuestos y unidos por medios convencionales, como por ejemplo cosido, y en cuyo momento las esquinas del colchón quedan cubiertas por las palas 5, el colchón que tiende a deformarse por la parte superior, ha

30



1

ce que la superficie superior de la sábana quede tensa.

5

No se considera necesario hacer más extensa esta descripción, para que cualquier persona experta en la materia comprenda perfectamente cual es la idea que se desea registrar, así como las ventajas que de su realización industrial han de derivarse.

10

Por todo ello, y para evitar posibles imitaciones, se presenta esta solicitud pidiendo la explotación en exclusiva de la idea descrita, de acuerdo con las consideraciones y puntos que se desean reivindicar que se concretan en las páginas siguientes:

15

20

25

30



1
5
10
15
20
25
30

Hecha la descripción a que se refiere la memoria que antecede, es preciso insistir en que los detalles de realización de la idea expuesta, pueden variar, es decir, que pueden sufrir pequeñas alteraciones, basadas siempre en los principios fundamentales de la idea, que son en esencia los que quedan reflejados en los párrafos de la descripción hecha. En efecto, el Artículo 48 del Estatuto vigente sobre Propiedad Industrial, establece como no patentables, en su apartado tercero, "los cambios de forma, dimensiones, proporciones y materias de un objeto ya patentado" fijando así el criterio del legislador en el sentido de que patentada una idea que pueda dar lugar a una realidad práctica e industrializable, nadie podrá apoyarse en ella para, a pretexto de haber introducido ligeras modificaciones, presentarla como nueva y propia.

Este principio, en cuanto al alcance de la protección del objeto patentado se refiere, se halla confirmado por numerosas Sentencias del Tribunal Supremo, y entre ellas, como más terminantes, en las de fechas 16 de octubre de 1954, 23 de enero de 1959, 20 de marzo de 1964 y otras.

Establecido el concepto expresado, en cuanto a la amplitud que debe darse a la protección solicitada, se redacta a continuación la Nota de Reivindicaciones, de acuerdo con lo que se establece en el último párrafo del apartado tercero del Artículo 100 de la Ley, sintetizando así las novedades que se desean reivindicar:

NOTA DE REIVINDICACIONES

En resumen, el privilegio de explotación exclusiva que se solicita, recaerá sobre las reivindicaciones siguientes:



1

5

10

15

20

25

30

1ª. SABANA BAJERA AUTOFIJABLE PERFECCIONADA,
del tipo constituido por una lámina de naturaleza tex-
til que comprende una pieza rectangular suma de la super-
ficie superior de un colchón, los laterales del mismo y
una franja provista para abrazar el colchón por debajo, ca-
racterizado esencialmente porque el ángulo recto que co-
rresponde a cada una de las esquinas de la proyección del
colchón plano sobre la superficie de la sábana está alte-
rado por sendos cortes que abren el ángulo y forman sen-
dos entrantes, que comparten su fondo con otros tantos
cortes que determinan el borde superior de sendas palas
extremas en los faldones destinados a cubrir los laterales
del colchón, cuyas palas en extremos contiguos presentan
sus frentes inscritos en un ángulo mayor de un cuadrante
y su borde inferior está determinado por un corte cuyo
fondo está compartido con un borde angulado en el cual re-
matan los extremos de las franjas previstas para abrazar
por debajo los bordes del colchón.

2ª. Se reivindica por último como objeto sobre
el que ha de recaer el modelo de utilidad que se solicita:
SABANA BAJERA AUTOFIJABLE PERFECCIONADA.

Todo conforme queda descrito y reivindicado en
la presente memoria descriptiva que consta de siete pá-
ginas mecanografiadas y dibujos adjuntos.

Madrid, 5 de febrero de 1.975

BERNARDO UNGRIA

P.P.

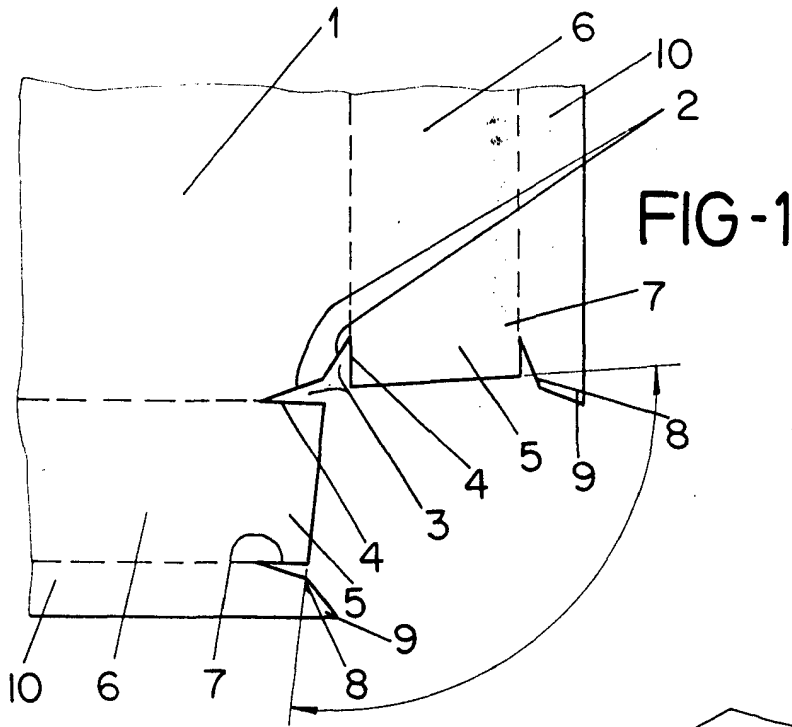


FIG-1

FIG-2

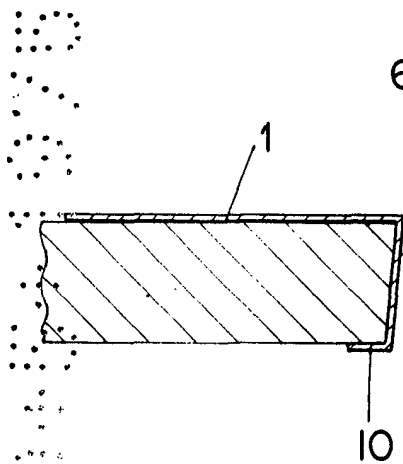
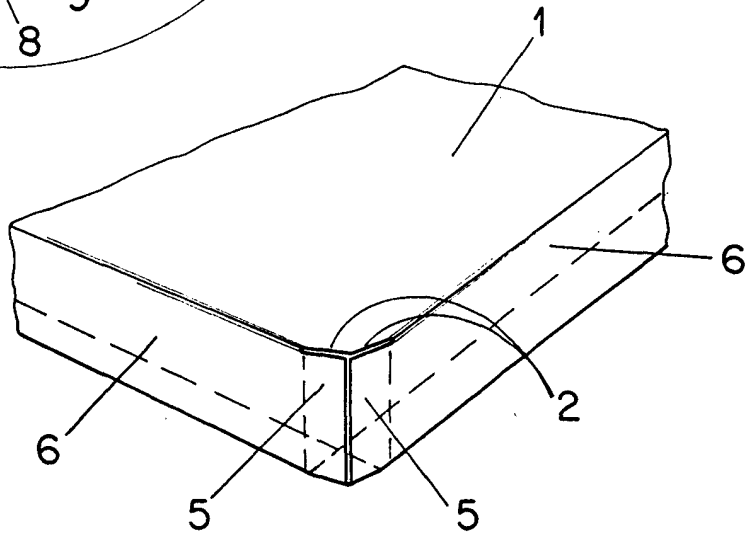


FIG-3

ESCALA VARIABLE

Madrid, 6 de febrero de 1975

BERNARDO UNGRIA

P. P.