



A 6317

209743

MODELO DE UTILIDAD

por 20 años

A favor de D<sup>a</sup> LEONOR PINTO HERNANDEZ, de nacionalidad española,  
residente en BARCELONA, General Mitre, 55. - - - - -

Por: "JUGUETE MANUAL SILBANTE". - - - - -

MEMORIA DESCRIPTIVA

El presente modelo de utilidad se refiere a un  
juguete manual silbante, el cual ha sido estudiado y realizado  
de manera que puede considerarse como nuevo, muy recreativo  
5 para los niños y de manejo sumamente sencillo. Al propio  
tiempo, el juguete en cuestión es de constitución simple,  
lo cual favorece el coste de su obtención industrial.

A tenor de todo ello, dicho juguete consta en líneas  
generales, de un cuerpo a modo de receptáculo que, provisto  
10 de una rendija lateral, lleva unido en un extremo un cordel



y presenta vinculada por lo menos una cinta ostensiblemente larga. Mediante dicho cordel se voltea el receptáculo por cuya rendija entra el aire que choca contra las paredes interiores de tal receptáculo, produciendo un remolino y saliendo por la expresada rendija, con lo que se ocasiona un silbido sustancialmente uniforme, al tiempo que la mencionada cinta, en virtud de la fuerza centrífuga, adopta una forma circular.

Con el fin de facilitar la explicación se acompaña a la presente memoria descriptiva una hoja de dibujos en la que se ha representado un caso práctico de realización, el cual se cita solo a título de ejemplo no limitativo del alcance del presente modelo de utilidad.

En dichos dibujos:

La figura 1 es una vista en perspectiva del juguete manual silbante de referencia, representándose el cordel y la cinta convencionalmente cortados.

Y la figura 2 permite apreciar en perspectiva la manera de manejar el juguete.

De acuerdo con los dibujos, el juguete manual silbante objeto del presente modelo de utilidad consta de un cuerpo de material plástico moldeado -1- a modo de receptáculo provisto de una rendija longitudinal -2-. Este receptáculo lleva unido en uno de sus extremos un cordel -3- que, para ello, pasa por un orificio de dicho extremo y está anudado en el interior del receptáculo en cuestión. A un punto lateral del mismo próximo al citado extremo se halla vinculada una cinta ostensiblemente larga de un material plástico conveniente -4- por medio de un clavillo -5- de material plástico que atraviesa dicha cinta y está introducido a presión en un



orificio previsto en el citado receptáculo.

En la utilización del juguete, el jugador coge con su mano -6- el cordel -3- y voltea el receptáculo -1-, con lo que por la rendija -2- entra el aire que choca contra las  
5 paredes interiores de dicho receptáculo dentro del cual se produce un remolino, saliendo el aire por la citada rendija, con lo que se ocasiona un silbido sustancialmente uniforme, a la vez que la cinta -4-, en virtud de la fuerza centrífuga, adopta una forma circular. Esta cinta es de un color vivo,  
10 determinando un efecto visual muy agradable. Queda previsto que el juguete esté dotado de varias cintas de diversos colores, con lo que se aumenta la vistosidad del juguete.

El modelo, dentro de su esencialidad, puede ser llevado a la práctica en otras formas de realización que  
15 difieran solo en detalle de la indicada únicamente a título de ejemplo, a las cuales alcanzará igualmente la protección que se recaba. Podrá, pues fabricarse este juguete en cualquier forma y tamaño, con los medios y materiales más adecuados y los accesorios más convenientes, por quedar todo ello  
20 comprendido en el espíritu de las siguientes reivindicaciones.

#### N O T A

Se reivindica como objeto del presente modelo de utilidad:

25 1.- Juguete manual silbante, caracterizado esencialmente por el hecho de constar de un cuerpo a modo de receptáculo que, provisto lateralmente de una rendija, lleva unido en un extremo un cordel y presenta vinculada en un punto oportuno por lo menos una cinta ostensiblemente larga, siendo apto dicho cordel para cogerlo con una mano y voltear el receptáculo,



con lo que el aire al pasar por la rendija del receptáculo ocasiona un silbido, al tiempo que la mencionada cinta, en virtud de la fuerza centrífuga, adopta una disposición circular.

5

2.- JUGUETE MANUAL SILBANTE.

Consta la presente memoria descriptiva de cuatro hojas mecanografiadas, acompañada de una lámina de dibujos.

Madrid, a 6 FEB. 1975

LEONOR PINTO HERNANDEZ

p.a.

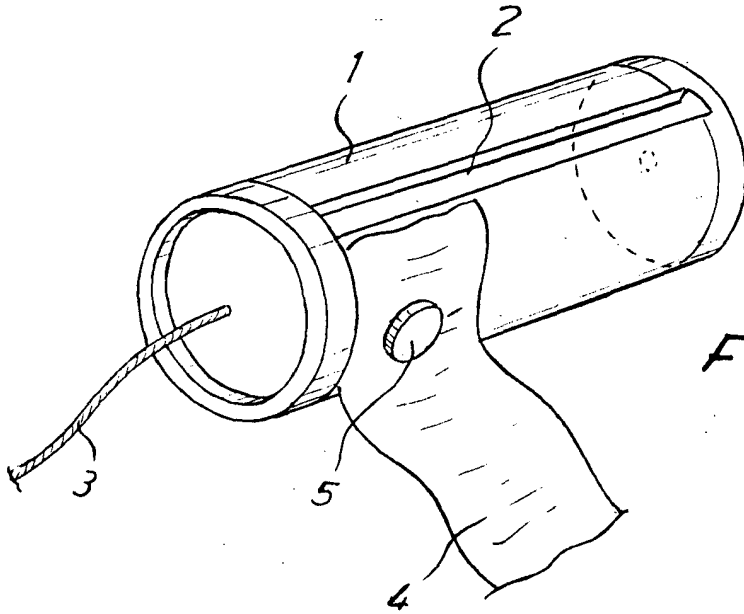


Fig. 1

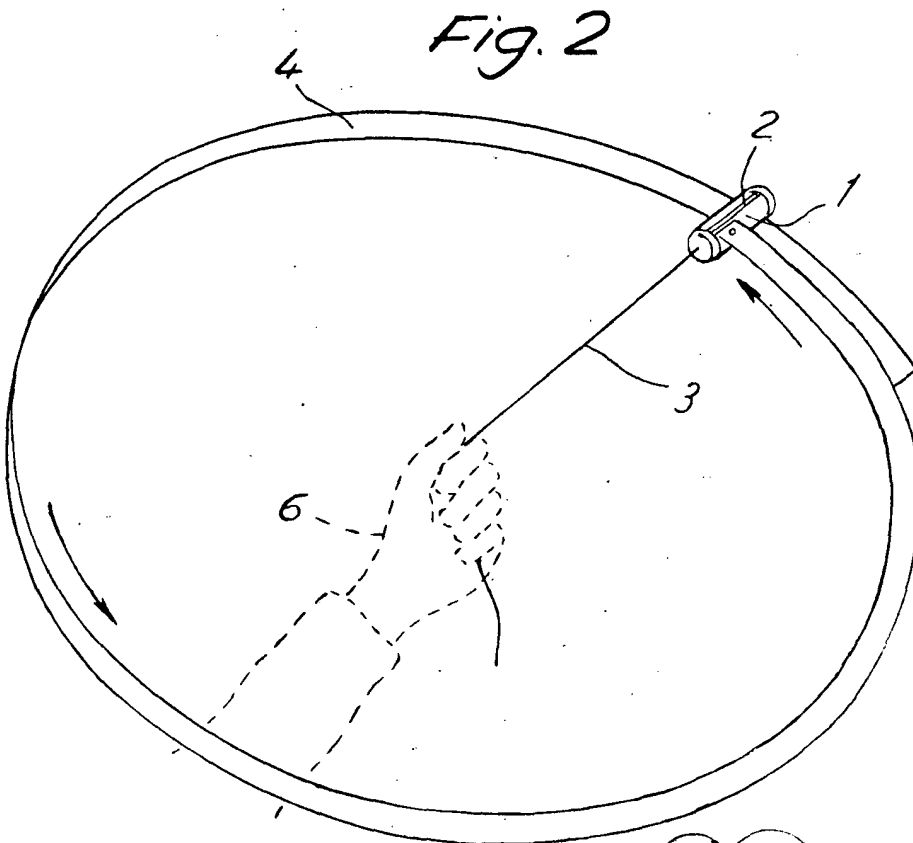


Fig. 2

Madrid, 6 Febrero 1975

P.A.

PAEL

*[Handwritten signature]*