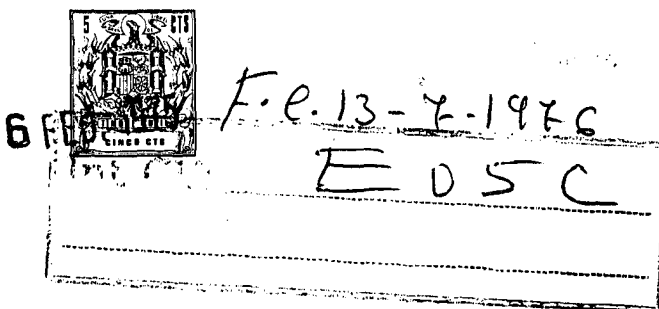


209741



MEMORIA DESCRIPTIVA

correspondiente a la solicitud de un

MODELO DE UTILIDAD

por: 20 AÑOS

en ESPAÑA

Solicitante: FELICIANO ARANZABAL Y CIA, S.A.

Nacionalidad: española

Domicilio: Legarre s/n MONDRAGON (Guipúzcoa)

Enunciado: "DISPOSITIVO DE BLOQUEO PERFECCIONADO PARA CANDADOS"

209741



5.- El modelo tiene por objeto aportar unos perfeccionamientos de candados que esencialmente consisten en dotarlos de dos robustos ganchos de bloqueo para el arco, totalmente independientes que se alojan en sendos cajeados reciprocamente paralelos y totalmente independientes, no obstante está disposición, ambos ganchos se accionan simultáneamente mediante un solo tambor.

10.- En los candados de tipo tradicional los ganchos que bloquean el arco estan alojados, enfrentadamente, en el interior de un único cajeadado ó agujero y entre dichos ganchos se intercalan los correspondientes resortes de expansión que los presionan, en sentido de separación, con tendencia a llevarlos a la posición de bloqueo.

15.- En los candados conocidos se presenta el importante problema de que como consecuencia de las reducidas proporciones del cajeadado ó alojamiento en el que es preciso instalar los ganchos y resortes con la debida holgura para su fácil deslizamiento, estos ganchos, y en particular los resortes tienen que ser de sección muy reducida y por tanto de muy poca potencia, lo que evidentemente no permite un funcionamiento seguro del candado.

20.- Mediante los perfeccionamientos que aporta el presente modelo, este problema se resuelve eficazmente ya que cada gancho cuenta con un alojamiento propio y por tanto el resorte de expansión que lo presiona puede tener un diámetro de igual sección que el gancho y por tanto de gran potencia.

25.- Una vez se haya comprendido con mayor claridad el conjunto del Modelo, otros detalles y características del mismo, se irán poniendo de manifiesto en el transcurso de la descripción que se da a continuación, en la que se exponen los de

30.-



5.- talles más particulares del Modelo, como, asimismo, de los medios que para su puesta en práctica pueden emplearse. Estos -- detalles se dan a título de ejemplo, haciendo referencia a un caso posible de realización práctica, pero el Modelo, no queda limitado, exactamente, a los detalles que aquí se exponen, debiendo ser considerada, por tanto, esta descripción desde un -- punto de vista ilustrativo y sin limitaciones de ninguna clase.

10.- Una idea más amplia de la invención, la proporciona la descripción siguiente en la que se hace referencia a la lámina de dibujo ilustrativo que a esta memoria se acompaña, en la que de manera un tanto esquemática y exclusivamente por vía de ejemplo, se representan los detalles preferidos por el invento.

15.- En estos dibujos, se usan marcas de referencia semejantes, para indicar piezas, conjuntos o partes, que se corresponden en las distintas vistas presentadas, cuyas piezas, detalle y organización, se definen de una manera específica en el transcurso de la memoria, y después, se concretan en las notas reivindicatorias finales.

20.- En los dibujos:

La figura 1ª es una vista un tanto esquemática de un sistema tradicional de ganchos en el cual, en un solo alojamiento, se encuentran instalados alineadamente dos ganchos opuestos, con sus correspondientes resortes de expansión.

25.- La figura 2ª presenta el cuerpo ó armadura de un candado, según el modelo, seccionado por un plano horizontal a la altura de los ganchos para mostrar los alojamientos individuales de estos.

30.- La figura 3ª es una vista semejante a la figura 2ª, en la que se muestran los dos ganchos y sus muelles una vez --

209741



instalados en sus alojamientos respectivos.

La figura 4ª muestra en perfil y en planta uno de los ganchos.

5.- Comentando ahora estos dibujos, se hace la aclaración de que, con el nº -1- se designa en general el cuerpo del candado, siendo 2 y 3 los alojamientos de los brazos del arco (no representado).

10.- En la figura 1ª, conforme se ha indicado anteriormente, se representa de forma esquemática una realización tradicional de dos ganchos -4-5- que se encuentra instalados dentro de un alojamiento único -6- cuyos extremos desembocan en los orificios 2 y 3. Se aprecia que estos ganchos se encuentran permanentemente presionados por los resortes de expansión 7 y 8 cuyas proporciones y consecuentemente su potencia se encuentran limitadas por el espacio que permite el alojamiento -6-.

15.- De acuerdo con la nueva realización que propone el presente modelo, sobre el cuerpo -1- del candado se practican dos alojamientos independientes y reciprocamente paralelos -9- y -10- cuya mecanización se realiza fácilmente por los amplios pasos -11- y -12- que una vez concluido el montaje de los ganchos se obturan, respectivamente con los tapones -13-14-.

20.- En cada uno de éstos conductos 9 y 10, se instala un cerrojillo 15-16 permanentemente presionados por sendos resortes de expansión 17 y 18 que, de acuerdo con la realización propuesta por el modelo, son de amplio diámetro y por tanto mayor potencia que los resortes utilizados tradicionalmente (según se representa en la figura 1ª).

25.- Los ganchos propuestos por el invento tienen sección semicircular y cuentan en su plano inferior, según la posición de montaje, con dos resaltes transversales 19 y 20 para su re-

30.-



lación mecánica con el mecanismo que los actúa.

5.- Se comprenderá fácilmente, después de observar los dibujos y la descripción precedente que la actual concepción proporciona una construcción sencilla y efectiva, susceptible de poder ser llevado a la práctica con gran facilidad, asegurando la obtención de una manufactura relativamente barata. -

10.- Este detalle de economía adquiere gran importancia si se considera en los términos de una producción en escala, ya que es evidente que el mercado puede absorber en cantidades muy considerables el objeto que constituye la invención y cualquier pequeño ahorro logrado mediante la aportación de -- ciertas mejoras durante su fabricación, puede adquirir elevadas proporciones.

15.- Se reitera, que en el objeto que constituye el actual Modelo, serán susceptibles de introducirse todas aquellas modificaciones de detalle que las circunstancias y la práctica pudieran aconsejar, siempre y cuando que, con las variantes que se introduzcan, no se cambie, altere ó modifique la esencialidad del invento descrito.

20.- NOTA

Se declara como de propiedad y novedad para todo el territorio español, el contenido de las siguientes:

REIVINDICACIONES :

25.- 1ª.- Dispositivo de bloqueo perfeccionado para candados que se caracteriza porque para el bloqueo del arco cuenta con dos ganchos instalados, en forma corrediza, en sendos alojamientos independientes reciprocamente paralelos practicados en la parte superior del cuerpo del candado, cuyos ganchos se encuentran permanente presionados por sendos resortes de expansión y son actuados por un mismo tambor.

30.-



2ª.- Dispositivo de bloqueo perfeccionado para canda  
dos porque el par de ganchos independientes a que se refiere la  
nota precedente están formados por piezas de sección semicilín-  
drica en cuyo lado inferior, plano, cuenta con dos crestas trans-  
versales.

5.-

3ª.- "DISPOSITIVO DE BLOQUEO PERFECCIONADO PARA CANDA  
DOS".

Todo ello conforme se describe y reivindica en la pre-  
sente memoria que consta de SEIS hojas escritas a máquina por -  
una sola de sus caras y dibujos que la ilustran.

10.-

Madrid, a 6 de Febrero 1975.

A. GONZALEZ VILAS  
P. R.

2097

FIG. 1

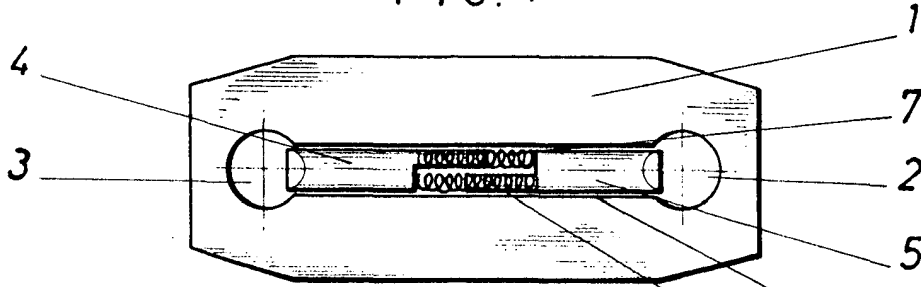


FIG. 2

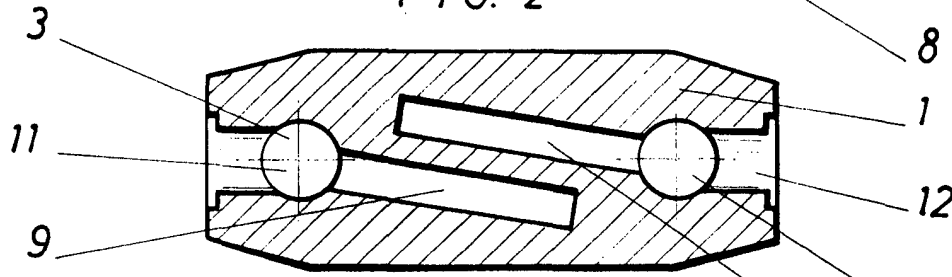


FIG. 3

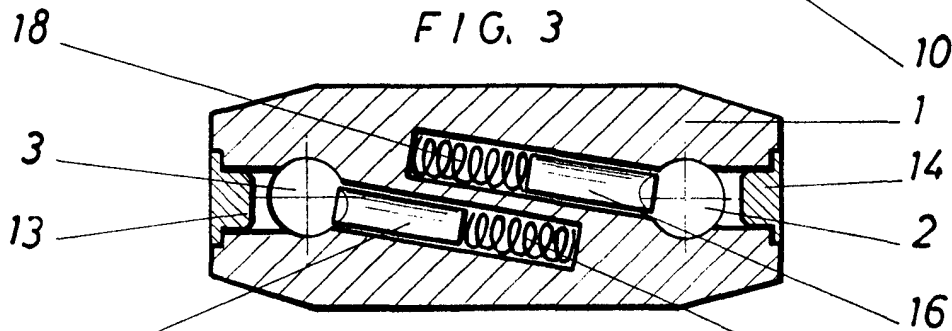
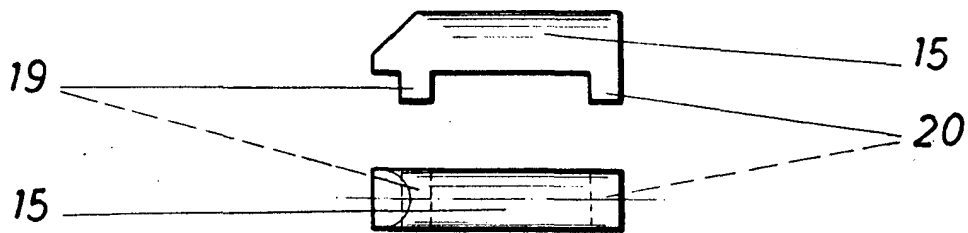


FIG. 4



Escala variable  
MADRID, 6 Febrero 1975  
E. GONZALEZ VACAS  
P. P.

