

209733



f.e. 13-7-1976
Int. Cl. A-47-B

MEMORIA DESCRIPTIVA

correspondiente a la solicitud de concesión de un...

MODELO DE UTILIDAD

SOLICITANTE: XEY S.A., de nacionalidad espa-
ñola

RESIDENCIA: OIQUINA-ZUMAYA (Guipúzcoa)

ENUNCIADO: "DISPOSICION PERFECCIONADA EN
ARMARIOS DE COCINA"

Prioridad: Patente n.º del

209733



1 La presente memoria descriptiva tiene como fin
la declaración del objeto sobre el cual ha de recaer el privi-
legio de explotación industrial y comercial exclusivo en el
territorio nacional de un Modelo de Utilidad de acuerdo con
5 la vigente Legislación sobre Propiedad Industrial que, como
el enunciado indica, se trata de "DISPOSICION PERFECCIONADA
EN ARMARIOS DE COCINA".

10 Los armarios de cocina han ido evolucionando de
acuerdo con las necesidades del momento, y de los armarios de
un solo cuerpo, se ha pasado a una disposición de armarios mo-
dulares que presentan una mayor estética y funcionalidad, ya
que al estar constituidos por módulos pueden adaptarse perfec-
tamente a todo tipo de cocinas.

15 Estos armarios modulares se montan disponiéndolo-
s correlativamente a lo largo de la respectiva pared o pa-
redes de la cocina, de modo que una serie de ellos quedan apo-
yados sobre el suelo y otra serie colgados de la pared o pare-
des y guardando una cierta distancia respecto a los primeros.

20 La disposición preconizada está dirigida hacia
este tipo de muebles y se caracteriza esencialmente porque en-
tre los muebles colgantes y los de apoyo, se extiende un panel
que queda encajonado entre unos perfiles firmemente anclados
a la base de los muebles superiores y a la encimera de los in-
feriores; de modo que el espacio comprendido entre estos mue-
bles queda cubierto y cerrado herméticamente por dicho panel.

25 De esta forma, entre los muebles inferiores y la
pared, no queda ninguna abertura de paso por donde pueda in-
troducirse cualquier tipo de materia sólida o líquida, elimi-
nándose así la necesidad de realizar los dificultosos y lentos
30 montajes que para cubrir estas aberturas se venían haciendo



-3-

209733

1 hasta la fecha y que generalmente no cumplían su cometido da-
do los desniveles del suelo, así como los pandeos de las pare-
des o cualquier otra circunstancia análoga, que a la disposi-
ción preconizada no la afectan en nada.

5 Por otra parte y dados los gustos actuales en
decoración, es harto común que al colocar estos muebles en la
correspondiente cocina, se realice un enchapado de la misma
acorde con la estética de los muebles que de presentar la dis-
10 posición preconizada, simplifican la realización de dicho en-
chapado, ya que se evita de enchapar no sólo el espacio de la
pared o paredes tapado por dichos muebles, sino también el
espacio cubierto por el mencionado panel, el cual presenta
una realización en consonancia con la de los muebles.

15 Así mismo en dicho panel se pueden incorporar
unos accesorios tales como baldas que aumentan la funcionali-
dad de los muebles.

20 Como se puede apreciar por todo lo ya descrito,
la disposición preconizada presupone una serie de ventajas de
suficiente entidad, como para diferenciarla notoriamente de
todo lo hasta ahora conocido.

25 Para comprender mejor la naturaleza del invento
en el plano adjunto hacemos una representación esquemática de
su utilización, no siendo en absoluto limitativa y suscepti-
ble por ello de las modificaciones accesorias que no alteren
las características esenciales.

La figura 1 es una vista en alzado y seccionada
de unos muebles de cocina provistos de la disposición precon-
zada.

30 En ella se anotan las siguientes particularida-
des:



-4- 209733

1

Nº 1.- Panel

Nº 2.- Perfil de encaje

Nº 3.- Perfil superior

Nº 4.- Elemento de rodadura

5

Nº 5.- Base de los muebles colgantes

Nº 6.- Regruesamiento

Nº 7.- Elemento de rodadura

Nº 8.- Estructura de balda

Nº 9.- Perfil inferior

10

Nº 10.- Encimera de los muebles bajos

Nº 11.- Objetos

La presente invención trata sobre una disposición perfeccionada en muebles de cocina, según la cual a lo de la encimera (10) de los correspondientes muebles bajos, va anclado por atornillado, un perfil (9) que queda en correspondencia posicional con un perfil (3), el cual va anclado por atornillado, a la base (5) de los correspondientes muebles colgantes.

15

En este perfil (3) va a su vez encajado un perfil (2), entre el cual y el perfil inferior (9), queda encajado un panel (1).

20

De esta forma el panel (1) cubre perfectamente el espacio comprendido entre los muebles bajos y los colgantes, a la vez que este espacio queda cerrado herméticamente -ver figura 1-.

25

El montaje de los diversos elementos ya mencionados, se verifica primeramente anclando los perfiles (3 y 9), para posteriormente encajonar el panel (1) en el perfil (9), de modo que la parte superior del panel (1) hace apoyo contra el perfil (3).

30



-5-

209733

1 Una vez realizado esto, se encaja el perfil (2) de modo que entre su regruesamiento (6) y el perfil (3), queda perfectamente encajonada la parte superior del panel (1), verificándose así el perfecto enclavamiento de éste.

5 Como fácilmente se comprende la esencia de la invención radica en la incorporación del panel (1) entre los muebles colgantes y los muebles bajos, pudiendo realizarse esta incorporación tal y como se ha detallado anteriormente, según un ejemplo preferente de realización práctica, o bien
10 realizarse por ejemplo con perfiles de distinta configuración o mediante un número distinto de estos, ya que con sólo dos perfiles, uno inferior y otro superior, y éste último enclavado a la base (5) de los muebles colgantes y al panel (1), se podría verificar igualmente el firme posicionamiento de
15 éste.

 Es decir la realización del enclavamiento del panel (1) podría variarse sin alterarse para nada la esencia de la presente invención.

 Por otra parte, el mencionado panel (1) puede
20 llevar incorporados unos elementos accesorios que aumenten la funcionalidad del mismo, habiéndose previsto que en un caso este elemento accesorio sea una estructura de balda (8), sobre la cual se pueden depositar una serie de objetos (11) -ver
25 figura 1-.

 Esta balda (8) va provista de unos elementos de rodadura (4 y 7) de los cuales el primero descansa sobre el perfil (2), que se constituye así en pista de rodadura a la vez que su regruesamiento (6) guía al elemento de rodadura (4) en sus posibles desplazamientos.

30 Así mismo el elemento de rodadura (7) apoya con



-6-

209733

1 tra el propio panel (1), que se constituye igualmente en pista de rodadura de aquel; de modo que la balda (8) se puede desplazar selectivamente a lo largo del panel (1), para posicionarla de acuerdo con las necesidades del momento.

5 Descrita suficientemente la naturaleza del presente invento, así como su realización industrial, sólo cabe añadir que en su conjunto y partes constitutivas es posible introducir cambios de forma, materia y disposición en cuanto tales alteraciones no supongan variación sustancial del mismo.

10 El solicitante, al amparo de los Convenios Internacionales sobre Propiedad Industrial se reserva el derecho de extender esta demanda a los países extranjeros si fuera posible, reivindicando la misma prioridad de la presente solicitud.

NOTA

15 El Modelo de Utilidad que se solicita como nuevo en España por veinte años, de acuerdo con la vigente Legislación sobre Propiedad Industrial, deberá recaer sobre "DISPOSICION PERFECCIONADA EN ARMARIOS DE COCINA", en todo de acuerdo con las siguientes

REIVINDICACIONES:

20 1.- Disposición perfeccionada en armarios de cocina, caracterizada porque entre los armarios superiores e inferiores de la cocina se extiende al menos un panel, el cual va encajonado superior e inferiormente en unos perfiles, que están anclados en dichos armarios, de modo que dicho panel cubre y cierra herméticamente el espacio comprendido entre los mencionados armarios; mientras que por otra parte se ha previsto que dicho panel lleve incorporada una estructura

25 de balda, la cual va provista de unos elementos de rodadura

30



-7-

209733

1 que apoyan en contra del propio panel y sobre el correspondien
te perfil superior, provisto de un regruessamiento-guía; de
forma que ambos se constituyen en pista de rodadura, que fa-
cultan el selectivo desplazamiento guiado de la estructura de
5 balda, a lo largo del mencionado panel.

2.- "DISPOSICION PERFECCIONADA EN ARMARIOS DE
COCINA".

10 Según queda sustancialmente descrito en la pre-
sente memoria descriptiva que consta de siete hojas mecano-
grafiadas por una sola cara, acompañada de sus correspondien-
tes dibujos.

Madrid,

6 FEB. 1975

El Agente Oficial

MICHEL FERNANDEZ
P. D.

15
20
25

30

209733

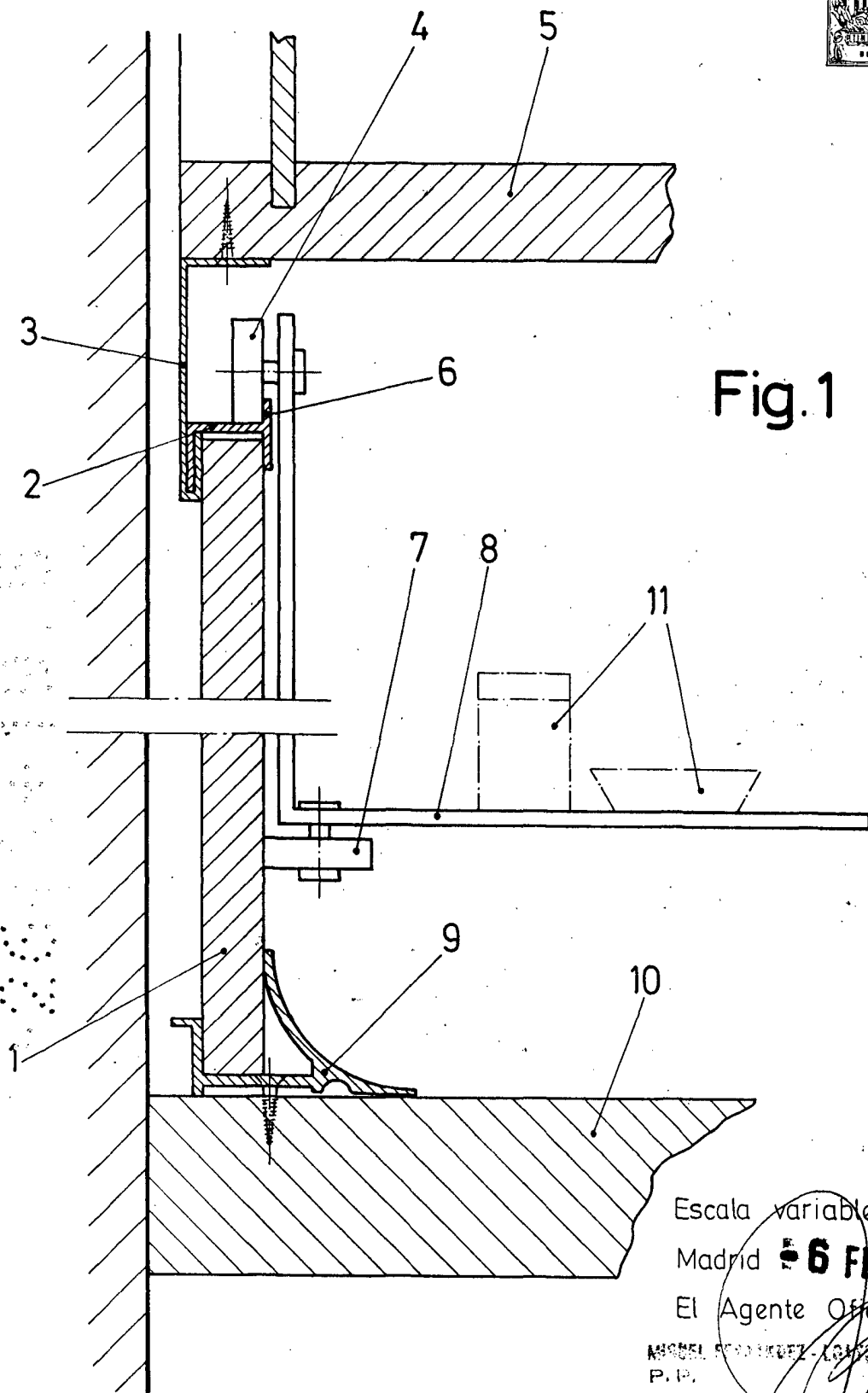


Fig. 1

Escala variable
Madrid **6 FEB. 1975**
El Agente Oficial
ANGEL RODRIGUEZ - LOPEZ PINZON
P. I. P.

