

209731



F.e. 13-7-1976
Int. el.º D-06-F

MEMORIA DESCRIPTIVA

correspondiente a la solicitud de concesión de un.....

MODELO DE UTILIDAD

SOLICITANTE: D. DOMINGO AGUERO LOPEZ, de nacionalidad
española

RESIDENCIA: C/ Mayor, 35.-BURLADA (Navarra)

ENUNCIADO: "TENEDERO DE ROPA PERFECCIONADO APLICABLE
A RADIADORES DE CALEFACCION"

Prioridad: Patente n.º del

20-9731



1 La presente memoria descriptiva
tiene como fin la declaración del objeto sobre el cual ha
de recaer el privilegio de explotación industrial y comercial
exclusivo en el territorio nacional de un Modelo de Utilidad
5 de acuerdo con la vigente Legislación sobre Propiedad Industrial que, como el enunciado indica, se trata de "TENDEDERO DE ROPA PERFECCIONADO APLICABLE A RADIADORES DE CALEFACCION"

10 Como es sabido, las construcciones modernas se hacen en la mayoría de los casos con miras a un máximo aprovechamiento del espacio, resultando los pisos bastante reducidos y en su mayoría sin balcones, terrazas, u otros lugares exteriores donde poder tender la ropa húmeda para el secado de la misma.

15 Es por ello que han sido ideados muy diversos tipos de colgadores acoplables a ventanas o a interiores, para poder solucionar un problema doméstico tan importante como es el secado de la ropa.

20 Con este tipo de colgadores se logró salir del paso en el antedicho problema pero encontrando a menudo graves dificultades de colocación y siempre con el inconveniente de tener que prescindir de un espacio vital con las consiguientes incomodidades y molestias, y sin que con todo ello quede aún resuelto satisfactoriamente el problema por la poca capacidad de dichos colgadores o tendedores y la lentitud del secado.

25 Tomando conciencia de la grave situación que se puede plantear en algunos hogares donde se tienen niños pequeños o enfermos, que por su condición siempre son causantes de una mayor y frecuente necesidad de lavado de ropa, salta a la vista que urge la creación de un
30



209731

1 tendadero de ropa que permita resolver en forma satisfacto-
ria o por lo menos más adecuadamente el problema referido.

5 La presente invención sale al paso de la mencionada necesidad, mediante la creación de un tendedero de peculiares características propias que permiten resolver todos los antedichos inconvenientes mucho más satisfactoriamente que con los colgadores convencionales.

10 Dicho tendadero objeto de la invención queda constituido esencialmente por un marco-bastidor cuadrangular provisto de una serie de cordeles transversales en funciones de colgadores, el cual posee una varilla que sobresale por uno de sus laterales quedando convenientemente doblada para servir de soporte y sujeción del bastidor.

15 El tendadero así constituido es susceptible de ser acoplado a un radiador de calefacción pudiendo adoptar una posición en voladizo sobre él, mediante un engatillamiento adecuado de su varilla soporte, posición en la cual los cordeles colgadores quedan en situación normal al radiador permitiendo el rápido secado de las prendas colgadas sobre ellos, por cuanto no cabe la posibilidad de que se hagan pantalla unas a otras en la recepción del calor del radiador y de la corriente convectiva de aire que éste produce.

25 Por otra parte el tendadero admite una segunda posición sobre el radiador, en la cual queda colgando abatidamente sobre la parte delantera del mismo, con lo que sin perjuicio de las funciones ambientales de dicho radiador, el tendadero queda perfectamente recogido sobre él sin crear ninguna limitación de espacio cuando no



769731

se usa.

1

Por lógica deducción de todo lo
 antedicho, claramente se comprende que el radiador objeto de
 la invención logra eliminar, por lo menos de una forma suficien-
 5 temente aceptable, los inconvenientes de espacio y rapidez
 de secado que los tendederos convencionales no podían resol-
 ver, a todo lo cual se añade además la sustancial ventaja
 que proporciona su sencillez de colocación.

5

Para comprender mejor la natura-
 leza del invento en el plano adjunto hacemos una represen-
 tación esquemática de su utilización, no siendo en absoluto
 limitativa y susceptible por ello de las modificaciones
 accesorias que no alteren las características esenciales.

10

La figura 1 es una vista en pers-
 15 pectiva de un tendedero de acuerdo con la invención, en la
 posición de uso.

15

La figura 2 es una vista parcial
 del mismo tendedero en la posición abatida sobre el radiador.

La figura 3 es un detalle en
 20 sección, ampliado del acoplamiento del tendedero al radiador.

20

La figura 4 es otra vista del
 detalle ampliado del acoplamiento de la figura 3.

En ellas se anotan las siguientes
 particularidades:

25

- 1.- Marco
- 2.- Travesaño en "U"
- 3.- Varilla en "U"
- 4.- Rama transversal de la "U" (3)
- 5.- Brazo libre de la "U" (3)
- 6.- Ganchillo

30



- 7.- Colgadores
- 8.- Radiador
- 9.- Conducto vertical
- 10.- Conducto superior
- 11.- Prendas

El tendedero objeto de la invención está constituido por un marco cuadrangular (1) determinante de la estructura, el cual posee un travesaño (2) que se extiende entre dos largueros quedando paralelo a los otros dos en proximidad de uno de ellos.

Dicho travesaño (2) queda unido con el larguero más próximo a él, mediante una varilla (3) que se extiende entre ellos por la zona central y que, sobresale hacia el exterior del marco (1) sufriendo dos sucesivos dobles que determinan una configuración en "U", quedando la rama transversal (4) de la misma normalmente al plano del marco (1) y el brazo libre (5) rematado por su extremo en un gancho (6).

Por otra parte, entre el travesaño (2) y el larguero opuesto se extiende un conjunto de tirantes paralelos (7), los cuales facultativamente pueden ser de cordel, varilla, cable o cualquier otro elemento similar que resulte apto para quedar constituido en funciones de colgador.

Esta particular estructuración del tendedero permite su sencillo acoplamiento a un radiador de calefacción (8), sobre el cual puede quedar bien en voladizo como representa la figura 1, o bien en una posición inoperante de abatimiento sobre él, como muestra la figura 2.

La sujeción del marco (1) en la cita-



1

da posición de voladizo se consigue, mediante un adecuado engatillamiento del ganchillo (6) en la parte delantera de uno de los conductos verticales (9) del radiador (8) previo paso de la rama (4) de la varilla (3) por detras del conducto horizontal superior (10) de dicho radiador (8), con lo cual el piso del marco (1) y de las prendas (11) contrarrestado por el par de fuerzas que se origina en ambos puntos de apoyo del ganchillo (6) y la rama (4).

5

10

Por el contrario para realizar el abatimiento a la posición inoperante es suficiente el desengatillamiento del ganchillo (6), con lo cual el marco (1) al no quedar apoyado nada más que en la rama (4) bascula hasta la posición vertical, en la cual queda colgado del conducto superior (10) del radiador (8) mediante la varilla (3).

15

20

Como se habrá podido apreciar, en el acoplamiento del tendedero al radiador (8) los colgadores (7) quedan en situación normal a dicho radiador (8) lo cual es sumamente ventajoso, ya que las prendas (11) colgadas en ningún caso pueden hacerse pantalla unas a otras para recibir el calor, obteniendose un secado rápido y al mismo tiempo uniforme de todas las prendas (11).

25

Descrita suficientemente la naturaleza del presente invento, así como su realización industrial sólo cabe añadir que en su conjunto y partes constitutivas es posible introducir cambios de forma, materia y disposición en cuanto tales alteraciones no supongan variación sustancial del mismo.

30

El solicitante, al amparo de los Convenios Internacionales sobre Propiedad Industrial, se reserva el derecho de extender esta demanda a los países extran

209731



1 jeros si fuera posible, reivindicando la misma prioridad de la presente solicitud.

N O T A

5 El Modelo de Utilidad que se solicita como nuevo en España por veinte años, de acuerdo con la vigente Legislación sobre Propiedad Industrial, deberá recaer sobre "TENEDERO DE ROPA PERFECCIONADO APLICABLE A RADIADORES DE CALEFACCION", en todo de acuerdo con las siguientes:

R E I V I N D I C A C I O N E S

10 1.- Tendedoro de ropa perfeccionado aplicable a radiadores de calefacción, caracterizado porque está constituido por un marco-bastidor provisto en la proximidad de uno de sus laterales de un travesaño que queda unido por el centro con el larguero de dicho lateral, mediante una varilla que se extiende entre ellos y sale al exterior del marco para rematar en gancho por su extremo tras sucesivos dobles, extendiendose entre el citado travesaño y el larguero opuesta una serie de cordeles paralelos, de forma que el tendedero puede ser acoplado sobre un radiador de calefacción con posibilidad de quedar en voladizo, sobre él mediante adecuado engatillamiento de la varilla en gancho, o bien quedar abatido colgando de la mencionada varilla.

2.- "TENEDERO DE ROPA PERFECCIONADO"

25 Según queda sustancialmente descrito en la presente memoria descriptiva que consta de ocho hojas mecanografiadas por una sola cara acompañada de sus correspondientes dibujos.

30

209731



1

Madrid, 16 FEB. 1975

El Agente Oficial

SIGUEL FERRANDEZ - LEYVA PINZON
P.P.

5

10

15

20

25

30



Fig.1

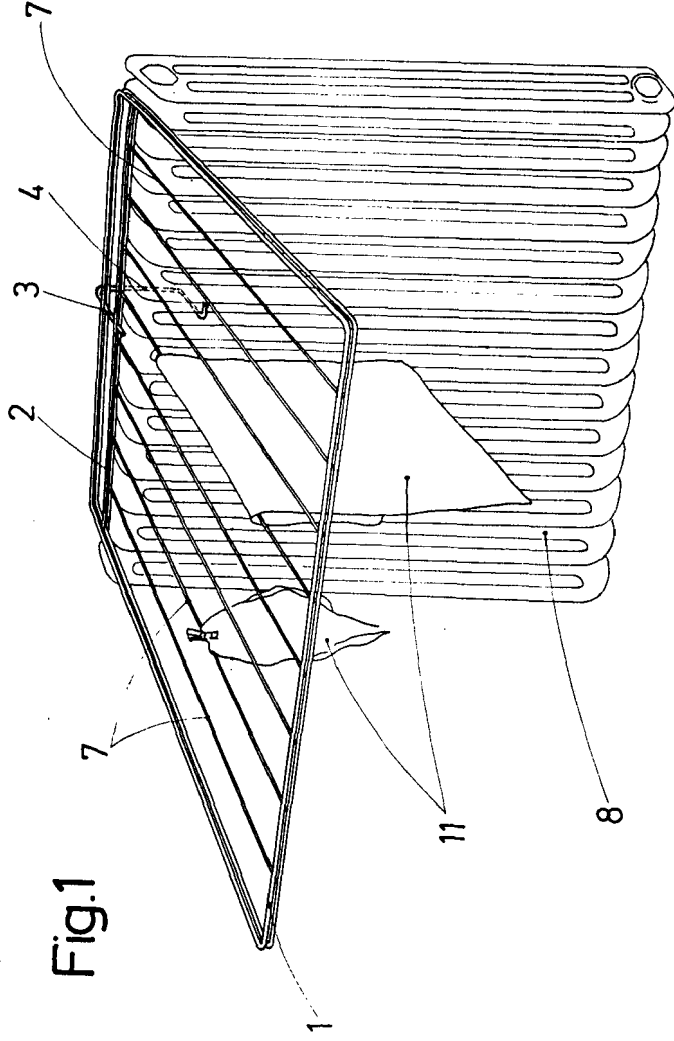


Fig.3

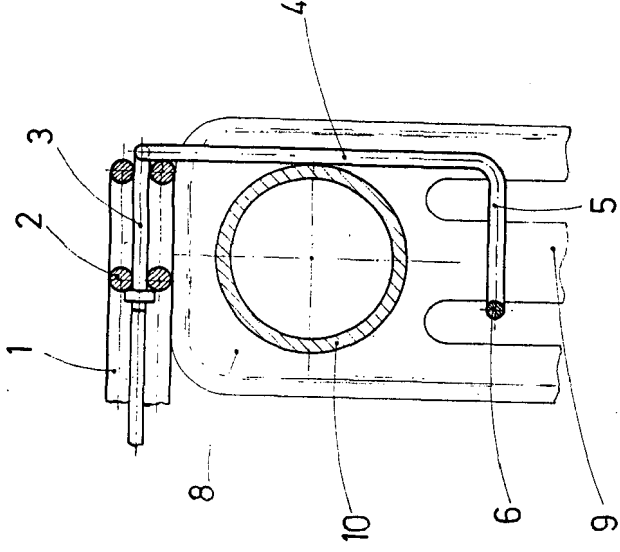


Fig.2

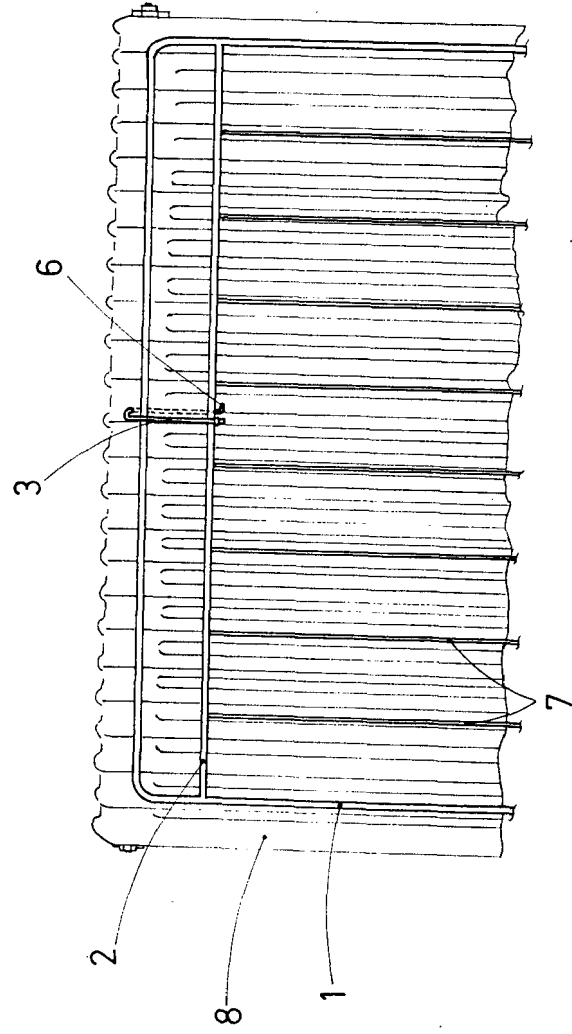
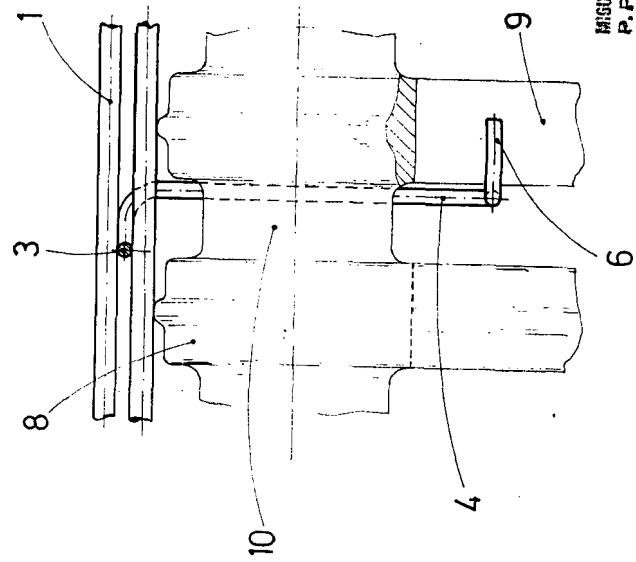


Fig.4



Escala variable
Madrid 26 FEB. 1975
El Agente Oficial

MIGUEL FERRAZ
P. P.

