

P - 11.025.-

211.234-JL/MT Brinro Ltd.
Brin 3. (Double cellule).

20 9726



20 9726

10 JUN. 1953

MEMORIA DESCRIPTIVA
para solicitar
P A T E N T E D E I N V E N C I O N
e n
E S P A Ñ A
por VEINTE años

a nombre de BRINRO LIMITED, entidad tangerina, establecida en 1 Boulevard Antée, Tanger (Zona Tangerina de Marruecos), por:

" UN APARATO PARA LA INICIACION DE UNA
OPERACION POR DETECCION DE RADIACION INFRA-ROJA ".-

El invento se refiere a los aparatos capaces de provocar la iniciación de una operación por detección de radiación infra-roja, englobando aquí esta expresión todos los aparatos que contengan por lo menos un sistema receptor susceptible de detectar variaciones (al menos iguales a un valor predeterminado que caracte-

10 JUN.



20 9726

5 riza la sensibilidad del aparato) de una radiación infra-
roja, asegurando dicho sistema receptor, cuando es exci-
tado por tal variación, la operación de provocar la ini-
ciación deseada, es decir, la puesta en servicio de un
dispositivo capaz de efectuar la operación (emisión de una
señal, ignición de una carga, puesta en marcha de un
servo-motor, etc.) que se desea subordinar a las varia-
ciones de la radiación infra-roja; más particularmente se
refiere, porque es en su caso cuando su aplicación parece
10 que debe presentar el máximo interés, pero no de modo ex-
clusivo, entre estos aparatos, a las espoletas de proximi-
dad sensibles a las variaciones de la radiación infra-
roja.

15 El invento tiene por objeto, sobre todo,
hacer tales dichos aparatos que sean sensibles tanto a
los aumentos como a las disminuciones de la radiación in-
fra-roja excitadora.

20 El aparato según el invento se caracteriza
porque tiene, por una parte, dos órganos sensibles a varia-
ciones de radiación infra-roja (células foto- o termo-
eléctricas) barridos sucesivamente por imágenes parciales
de la zona o del campo a explorar, en el interior del cual
puede producirse la variación de radiación infra-roja a
detectar, estando estas células dispuestas eléctricamente
25 en serie y, por otra parte, un dispositivo iniciador elec-
trónico, es decir, un dispositivo, por ejemplo, un tira-
trón, intercalado en un circuito eléctrico de mando, sir-
viendo el potencial entre los dos órganos sensibles a la

10
200726
5 CENTIMOS
6
CORREOS AEREALES MEXICO

radiación infra-roja para poner en funcionamiento a este tiratrón o análogo y ello tanto para un aumento como para una disminución de la intensidad de la radiación.

5 Los dibujos anejos muestran un aparato iniciador establecido según el invento y destinado a la ignición de un detonador, todo ello formando parte de una espoleta de proximidad.

La figura 1 muestra esquemáticamente la parte óptica de este aparato;

10 la figura 2 muestra la disposición de las células foto- o termo-sensibles con relación a los medios ópticos representados por la figura 1;

15 la figura 3 muestra las conexiones de las dos células foto- o termo-sensibles que controlan por mediación de un tiratrón el detonador de una espoleta de proximidad;

las figuras 4 y 5 representan esquemáticamente los impulsos de mando obtenidos con ayuda del dispositivo representado por las figuras 1 a 3.

20 La parte óptica del aparato representada por las figuras contiene un espejo giratorio 107 dispuesto, por ejemplo, en la parte anterior de un proyectil, y puesto en rotación por no importa qué medio apropiado en torno de un eje 108 que es coaxial con el eje del proyectil.
25 Al girar, el espejo barre una zona anular todo alrededor del eje de la espoleta y proyecta, al hacer una rotación completa, sucesivamente las imágenes de esta zona sobre un objetivo 106 que proyecta estas imágenes sobre dos cé-



10 JUN. 1937

209726

lulas foto- o termo-sensibles 3a y 3b sobre las cuales
pasan sucesivamente las imágenes de la zona a explorar y
captadas por el espejo 107. La velocidad de rotación de
este espejo, es, por ejemplo, del orden de 250 vueltas
5 por segundo para asegurar casi instantáneamente una explo-
ración completa de la zona anular que constituye el campo
objeto.

Si el espejo gira en el sentido de la fle-
cha f_2 , las imágenes del campo objeto se desplazan, con
10 relación a las células 3a y 3b, en la dirección indicada
en la figura 2 por las flechas f_1 .

El montaje de las células 3a, 3b, que pue-
den presentar estructuras idénticas, y su combinación con
un iniciador electrónico tal como un tiratrón E, que man-
15 da el circuito 101 de un deflagrador 102 de un detonador
103 de una espoleta de proximidad se han representado por
la figura 3. Se ve en esta figura que las dos células 3a
y 3b están dispuestas en serie en un circuito alimentado
por una fuente de corriente 100, que está conectada a las
20 bornas 5a y 5b de estas células.

El impulso que manda el tiratrón E se deriva
entre las dos células 3a y 3b.

Hay que observar aquí que la iniciación del
funcionamiento del tiratrón, que permite el paso de una
25 corriente a través del circuito 101, tiene siempre lugar
bajo la influencia de un impulso positivo, al paso que el
impulso negativo no influye sobre el tiratrón.

Mientras las intensidades de radiación, que



20 9726

actúan sobre las dos células 3a, 3b, no sugran variaciones
sensibles, el potencial entre estas dos células conserva
un valor medio indicado en las figuras 4 y 5 por líneas
horizontales. Para este valor, el tiratrón no es puesto
5 en funcionamiento. Si ahora, en las imágenes parciales
que barren sucesivamente las dos células 3a, 3b, se pro-
duce un aumento (+1, figura 4) de la radiación, este aumen-
to, al pasar sucesivamente sobre las dos células, provoca
un impulso negativo -X, seguido de un impulso positivo +Y
10 (figura 4); es este último impulso el que inicia el fun-
cionamiento del tiratrón. A la inversa, si se produce
una disminución de intensidad (-1, figura 5), se provoca
un impulso +X seguido de un impulso -Y, entre las dos cé-
lulas 3a, 3b; esta vez, es el impulso +X el que inicia el
15 funcionamiento del tiratrón.

El dispositivo que acaba de describirse fun-
ciona, por tanto, lo mismo durante la noche que durante el
día.

En efecto, de día, un avión, al interceptar
20 el flujo solar, produce un efecto de sombra (disminución
del flujo, caso de la figura 5). De noche, en la oscuri-
dad, la aproximación de un avión produce un aumento de
flujo (caso de la figura 4). En ambos casos es iniciado
el funcionamiento del tiratrón. De modo análogo, de día,
25 un avión, al aproximarse a la espoleta sin interceptar
flujo solar produce un aumento del flujo infra-rojo, en
razón de la radiación emitida por sus motores, y provoca
igualmente de este modo la iniciación del funcionamiento

10



209726

del tiratrón, al paso que de noche la intercepción por el avión de un haz de proyector puede producir una disminución de flujo y, por consiguiente, provocar igualmente la iniciación del funcionamiento del tiratrón.

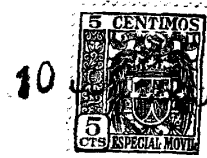
5 Se recalca una vez más que el invento no queda en modo alguno limitado a los modos de realización y de aplicación que acaban de describirse.

10 La presente solicitud, que corresponde a la presentada en Luxemburgo con fecha 12 de Junio de 1.952, se acoge a los beneficios del artículo 51 del vigente Estatuto-Ley sobre Propiedad Industrial.

- N O T A -

15 Los puntos de invención propia y nueva que se presentan para que sean objeto de la presente solicitud de Patente de Invención en España, por VEINTE años, son los siguientes:

20 1ª.- Un aparato para la iniciación de una operación por detección de radiación infra-roja, especialmente una espoleta de proximidad a infra-rojo, caracterizada porque tiene, por una parte, dos órganos sensibles a variaciones de radiación infra-roja (células foto- o termo-



20 9726

eléctricas) barridos sucesivamente por las imágenes par-
ciales de la zona o del campo a explorar en el interior
del cual puede producirse la variación de radiación infra-
roja a detectar, estando estas células dispuestas eléc-
tricamente en serie, y, por otra parte, un iniciador elec-
trónico, es decir, un dispositivo por ejemplo, un tira-
trón, intercalado en un circuito eléctrico de mando, sir-
viendo el potencial entre los dos órganos sensibles a la
radiación infra-roja para iniciar el funcionamiento de es-
te tiratrón o análogo, y ello, tanto para un aumento como
para una disminución de la intensidad de la radiación.

22.- Un aparato para la iniciación de una
operación por detección de radiación infra-roja".

Tal y como se ha descrito en la Memoria
que antecede, representado en los dibujos que se acompa-
ñan y para los fines que se han especificado.

La presente Memoria consta de siete hojas
escritas a máquina por una sola de sus caras.

Madrid, 10 JUN. 1953
P. A.
de Echazura
Por Orden



Fig. 1.

20 9728

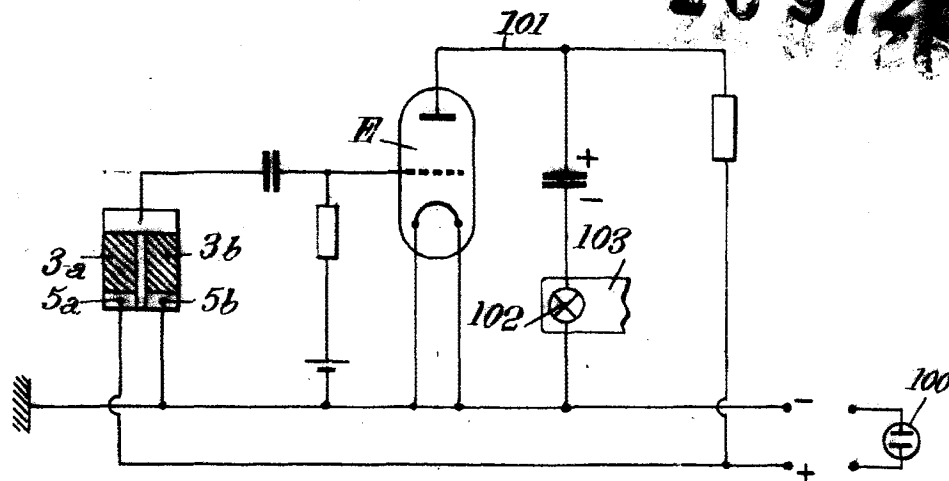


Fig. 2.

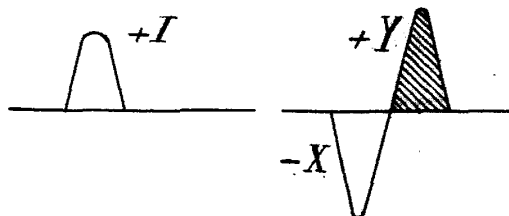
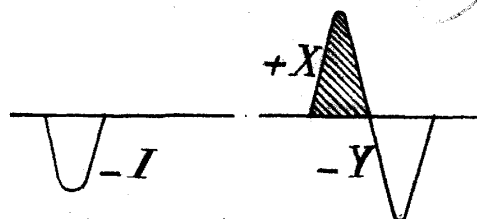


Fig. 3.



Curly



Fig. 4.

20 8728

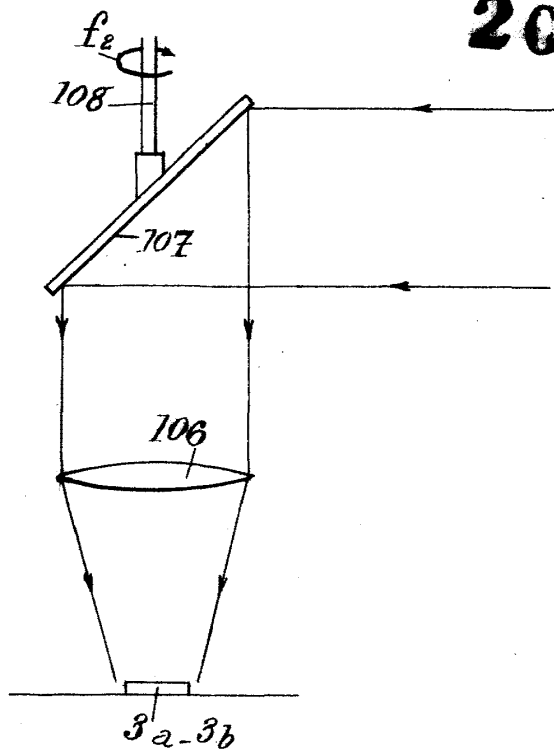
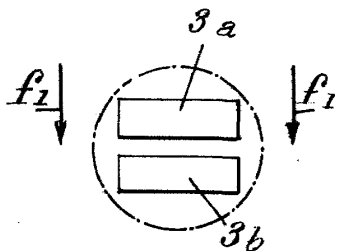


Fig. 5.



Handwritten signature or mark.