

209723

MOD.- I.6 JUN 13 1986



F. e. 13-4-1986  
Int. Cl. A47F

MEMORIA DESCRIPTIVA

para solicitar MODELO DE UTILIDAD

A nombre de POND'S ESPAÑOLA, S.A.

entidad española

establecida en Arapiles 13, Madrid,

por: "UN SOPORTE DE PRESENTACION APILABLE"

(Clase Internacional A47F)

209723



El objeto del presente invento es un soporte de presentación apilable.

5 Este soporte suele ser de material plástico transparente o similar y viene realizado de tal manera que se pueden apilar sobre el mismo otros soportes de la misma forma; está especialmente diseñado para exponer objetos de pequeño tamaño que hayan de presentarse independientemente unos de otros. Tal y como está pues ideado, resulta fácil cambiar uno de los soportes situado en una estantería de 10 varios de ellos y resulta igualmente sencillo escoger o cambiar los objetos expuestos en los mismos. Por otro lado, la estabilidad del apilamiento de estos soportes expositores es grande, dado que la base inferior del soporte situado superiormente se apoya sobre la base superior del soporte situado inferiormente, encajada ésta entre unas bandas o 15 tiras laterales solidarias de aquélla; además, el aspecto estético externo de dichos soportes es agradable.

20 A continuación pasamos a describir estos soportes, para lo cual nos referiremos a los dibujos que se adjuntan, en los cuales:

25 La figura 1 representa, en perspectiva, un soporte expositor individual.

La figura 2 representa, en perspectiva, dos soportes apilados uno sobre otro.

Este soporte apilable de presentación de objetos

209723



5 está formado de dos partes hechas independientemente, pero debidamente unidas. Una de dichas partes está constituida por una pieza enteriza 1 que tiene una forma de banda de anchura uniforme con una parte central horizontal que ser  
virá de base o pared superior y dos partes extremas verti-  
cales, dobladas hacia abajo, que terminan inferiormente en  
sendas pestañas dirigidas hacia dentro. Sobre dichas pesta  
ñas inferiores se apoya una segunda parte independiente de  
la anterior, que constituye la bandeja inferior en la que  
10 irán situados los objetos a exponer.

15 Esta bandeja inferior está constituida por una placa o pared de base 2 cuyos extremos, que se apoyan so-  
bre las pestañas inferiores de la pieza 1, van atornillados  
a dichas pestañas, por ejemplo en dos puntos centrales X,  
teniendo dicha pared de base 2 una anchura igual a la anchu  
ra de las paredes de la placa enteriza 1.

20 La bandeja inferior está formada, además, por unas bandas o tiras laterales longitudinales 3 y 3' que so  
bresalen por encima y por debajo de la placa o pared de ba  
se 2 en una altura pequeña, y que están pegadas perpendicu-  
larmente a los dos bordes delantero y trasero de la misma.  
Los rebordes o pestañas superiores de esta banda 3' forman  
las paredes laterales de la bandeja propiamente dicha y los  
rebordes o pestañas inferiores, que sobresalen hacia abajo  
25 de dicha banda, sirven, por una parte, de apoyo para el so-

209723



5      porte de presentación sobre la mesa o estantería sobre la que se van a situar los mismos, y, por otra parte, tienen como misión, cuando se apilan varios de estos soportes unos sobre otros, recibir de manera encajada dichos rebordes inferiores 3 los bordes de la pared o base superior del soporte inferior, evitando dichas partes salientes o pestañas el desplazamiento transversal relativo de los soportes apilados y permitiendo, sin embargo, el desplazamiento longitudinal.

10                      Por último, estas bandejas inferiores llevan, sobre la placa o pared de base, unos tabiques transversales 5 formados del mismo material, cuya altura es del mismo orden que la altura de la pestaña superior 3' y que dividen la bandeja en una serie de alojamientos transversales 4 que sirven para colocar los productos que se han de presentar. Estos tabiques transversales 5 van asimismo pegados a la placa o pared de base 2 y a las dos bandas laterales superiores o pestañas 3' .

15  
20  
REIVINDICACIONES

25                      Los puntos que como característica de novedad se

209723



- 6 JUN. 1975

presentan para que sean objeto de esta solicitud de Modelo de Utilidad en España, por VEINTE años, son los que se recogen en las reivindicaciones siguientes:

5 1<sup>a</sup>.- Un soporte de presentación apilable, hecho de material plástico transparente o similar, caracterizado porque está constituido por una pieza enteriza que forma una pared superior horizontal y dos paredes extremas verticales que terminan inferiormente en sendas pestañas dirigidas hacia dentro, sobre las que se apoyan y sujetan los extremos de una placa o pared de base de igual anchura que la anterior y que tiene unas bandas o tiras laterales longitudinales que sobresalen por encima y por debajo de la misma, formándose sobre dicha pared de base un alojamiento que está dividido en otros menores mediante tabiques transversales, sirviendo dichos alojamientos para colocar los productos que se han de presentar o exponer.

10 15 20 2<sup>a</sup>.- Un soporte según la reivindicación 1<sup>a</sup>, caracterizado porque las partes de las bandas laterales de la pared de base que sobresalen hacia abajo de la misma sirven para recibir entre ellas la pared superior de un soporte cuando se apilan varios de estos, evitando dichas partes salientes o pestañas el desplazamiento transversal relativo de los soportes apilados.

25 3<sup>a</sup>.- Un soporte de presentación apilable.

Tal y como se ha descrito en la Memoria que ante

209723

- 6 JUN. 1975



cede, representado en los dibujos que se acompañan y para los fines que se han especificado.

Esta Memoria consta de seis hojas escritas a máquina por una sola de sus caras.

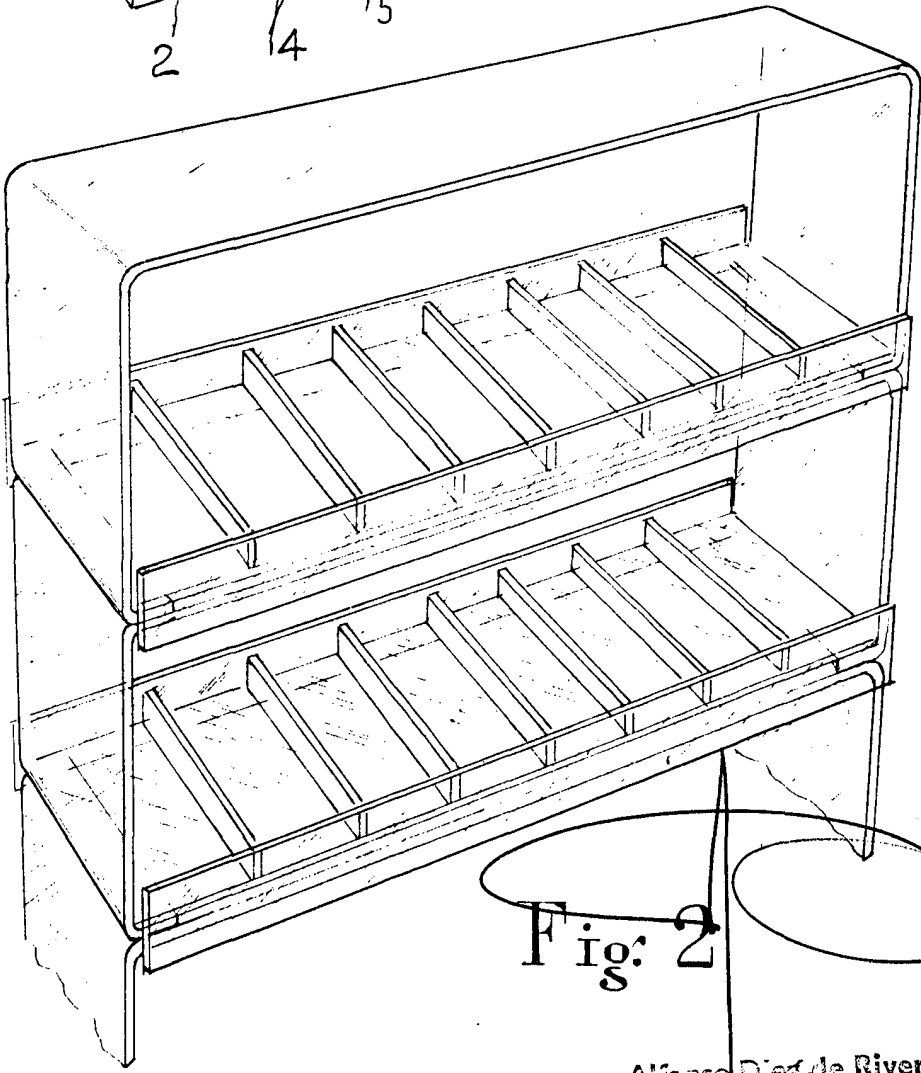
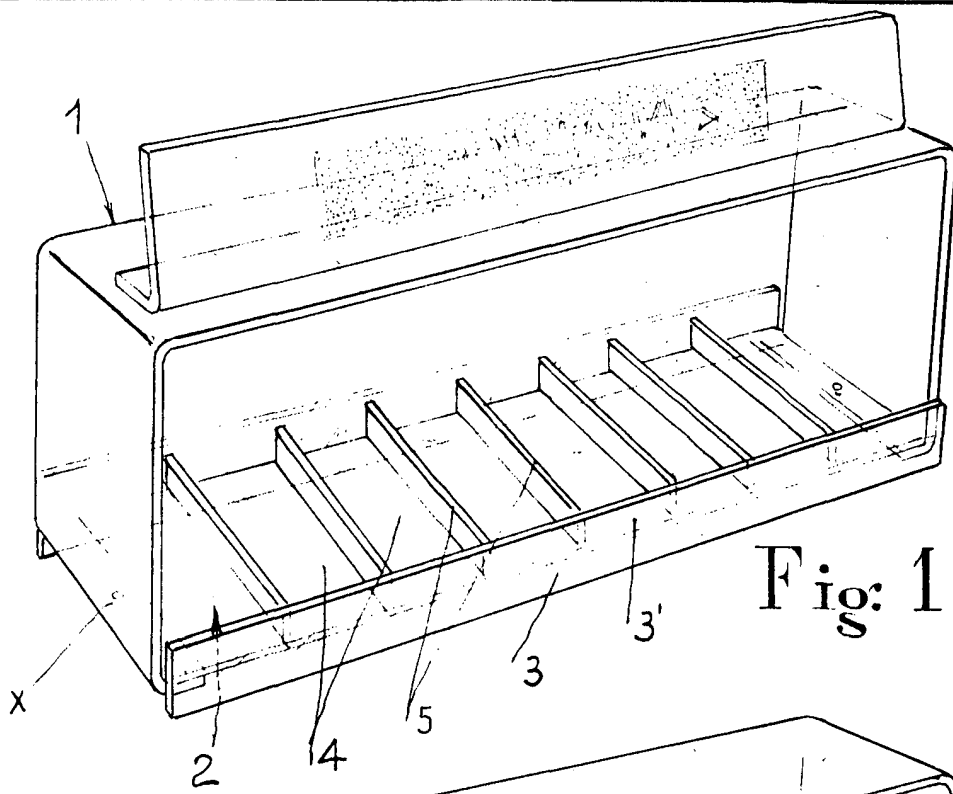
5

Madrid,

- 6 JUN. 1975

P.A.

*[Handwritten signature]*  
ALEXANDER RIVERA



ESCALA VARIABLE

Alfonso Diez de Rivera  
Por Poder