

209714



F.e. 13-7-1986

Int. No. FIGB

MEMORIA DESCRIPTIVA  
para solicitar  
PATENTE MODELO DE UTILIDAD  
en  
E S P A Ñ A

Por: VEINTE ANOS.  
Por: "ANCLAJE".

A favor de:

DON FRANCISCO IDOATE IRAGUI, de nacionalidad  
Española.

Domiciliado en:

PAMPLONA, Avda. de Roncesvalles, 3.-

-----

El objeto de la presente solicitud de Modelo de Utilidad, se refiere a "Anclaje" oculto para sujección de cubiertas a correas metálicas de perfil IPN, cuyas características de novedad le confieren la cualidad de aportar a la función a que se destina, las siguientes ventajas:

5

209714



a).- Permite el amarre en las alas superiores de perfiles IPN dejando libres las alas inferiores para mejor colocación sobre estas de paneles aislantes.

10 b).- Aporta grán economía de mano de obra, ya que su instalación se efectua por la parte alta de la cubierta.

c).- Es robusto, de fácil fabricación, barato y realizable en materiales resistentes, preferentemente metálicas.

15 d).- Mantiene en posición perpendicular a las placas de la cubierta, evitando con esto el deslizamiento de las mismas por la pendiente de la citada cubierta, impidiendo el deterioro que pudiera producir la falsa posición de las arandelas de estanqueidad, sobre los agujeros de las  
20 placas.

En el adjunto plano para facilidad de la descripción, a título de ejemplo y sin caracter limitativo alguno, por lo tanto, se ha representado una forma preferida de realización del modelo que se preconiza.

25 La figura 1 representa una vista en alzado sobre el perfil en doble T seccionado, donde se observa el anclaje sobre el mismo.

La figura 2, representa una vista en alzado sobre una sección del perfil, al igual que en la figura 1, pero girada 90°.  
30

Como puede apreciarse en ambas figuras, este modelo consta de un espárrago (1) en forma de L, roscado por su extremo superior (2) y doblado por su otro extremo (3) acomodándose al ala superior del perfil (4). En el punto (5)  
35 donde forma ángulo recto, lleva una pletina (6), redondeada



por su extremo superior y doblada por su parte media formando ángulo en cuya cara superior dispone de un taladro (7) - por el que discurre el referido taladro hasta formar su anclaje y por su cara inferior se adapta al ala superior del perfil.

Por el extremo roscado en la parte superior del espárrago, se introducen las placas de cubierta ó recubrimiento y posteriormente se desliza sobre el mismo extremo una placa curva (8) que se adapta a la ondulación de la cubierta y en la que por su cara inferior dispone de una arandela (9) de plástico o material moldeable que actúa como sello de estanqueidad para impedir filtraciones de cualquier tipo al interior de la cubierta. Sobre este conjunto se aloja una tuerca (10) cuya función es la de sujetar e -

Finalmente, sobre el espárrago se introduce una caperuza (11), cilíndrica, de material moldeable que protege de los agentes atmosféricos a los elementos que quedan por la parte superior de la cubierta.

Mediante este sistema las alas inferiores del perfil, quedan libres para el fácil alojamiento de los elementos ó placas aislantes.

Este modelo es realizable en cualesquiera tamaños y materiales adecuados, siendo susceptible de toda clase de modificaciones de detalle, en tanto que estas no alteraren su fundamento.

-:- N O T A -:-

Los puntos de invención propios y nuevos que se presentan para que sean objeto de este registro de Modelo de Utilidad en España, por veinte años, son los siguientes:

200714



REIVINDICACIONES

19).- "ANCLAJE" oculto para sujección de -  
cubiertas a correas metálicas de perfil IPN, caracterizado  
porque consiste en un espárrago doblado en ángulo recto, que  
70 por su extremo superior vá roscado y por su otro extremo se  
curva hacia abajo acomodándose a la cara inferior del ala -  
superior del perfil doble T, del tipo IPN. En el punto donde  
forma ángulo recto dispone de un elemento laminar, redondea  
do en un extremo superior y curvado formando ángulo, en cuya  
75 cara superior presenta un taladro por el que discurre el -  
espárrago y por su cara inferior se adapta a la cara infe-  
rior del otro ala superior del perfil mencionado.

20).- "ANCLAJE" oculto para sujección de -  
cubiertas a correas metálicas de perfil IPN, según reivindi-  
80 cación anterior, caracterizado porque una vez dispuesto el  
mismo sobre las alas superiores de un perfil, queda presen-  
tado perpendicularmente a las mismas, con su extremo supe--  
rior roscado para fijar sobre él las placas onduladas sin -  
riesgo de que sufran deslizamiento por inclinación de la cu-  
85 bierta. Sobre estas é introducidas en el espárrago puede ser  
colocada una chapa cuya curvatura se adapta a la ondulación  
de la mencionada cubierta y que por su cara inferior una -  
arandela de material moldeable que actua como sello de es-  
tanqueidad en el orificio de las placas que forman la cubier  
90 ta.

30).- "ANCLAJE" oculto para sujección de -  
cubiertas a correas metálicas de perfil IPN, según reivindi-  
caciones anteriores, caracterizado porque sobre el extremo  
superior del espárrago que sobresale por la cubierta puede  
95 ser colocada una caperuza cilindrica de material moldeable



que proteje de los agentes atmosféricos al mencionado conjunto.

49).- "ANCLAJE".

100 Tal y como se ha descrito en la memoria que antecede y para los fines que se han especificado.

Consta la presente memoria descriptiva de cinco hojas escritas a máquina por una sola cara.

Madrid, 5 de Febrero de 1.975.

105

D. ANTONIO DE LINCOLN  
P. R.  
*[Handwritten signature]*

200.14

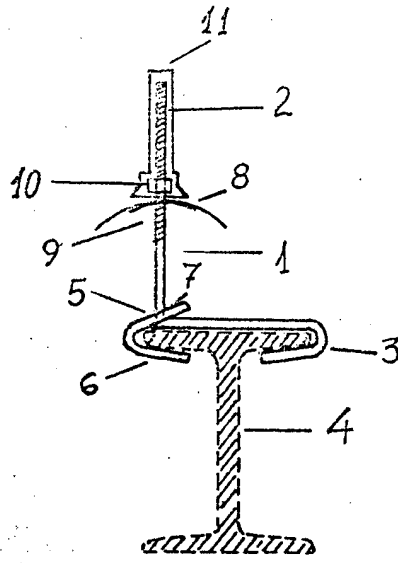


Fig. 1

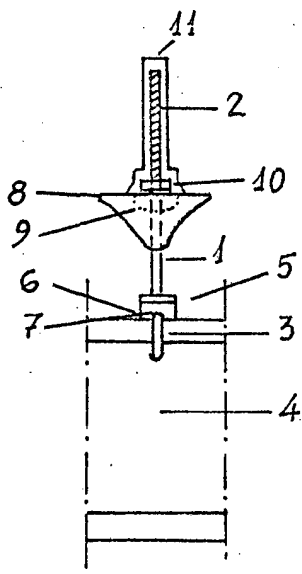


Fig. 2

~~DOMINGO DEZ UNGRIA~~

Escala variable