

209710

209798



F.e. 13-7-1976

A47B

No. 209.710

MEMORIA DESCRIPTIVA

correspondiente a la solicitud de concesión de un...

MODELO DE UTILIDAD

SOLICITANTE: Da. DOLORES AZORIN MARTINEZ

RESIDENCIA: G.V. Ramón y Cajal, 25.- VALENCIA.

ENUNCIADO: "MUEBLE POR ELEMENTOS, PERFECCIONADO".

Prioridad: Patente n.º del

209740



25 MAY 1975

1 El Estatuto vigente sobre Propiedad Industrial, de
26 de Julio de 1929, en su texto refundido publicado el 30
de Abril de 1930, establece los caracteres de patentabili-
5 objeto obtener ventajas sobre lo ya conocido, admitiendo
por consiguiente como patentables, las nuevas máquinas, a-
paratos, instrumentos, procesos de fabricación, etc. La am-
plitud de conceptos previstos como patentables, ha llevado
al legislador a aclarar (Artº. 46) que la enumeración con-
10 tenida en dicho cuerpo legal es puramente enunciativa y no
limitativa, haciéndola extensiva incluso a los descubrimien-
tos de tipo científico (Artº. 47).

15 El Decreto de 26 de Diciembre de 1947, recogiendo
la Orden de 18 de Noviembre de 1935, confirma el criterio
legal de que también serán patentables los instrumentos, ob-
jetos, o partes de los mismos, que aporten a la función a
que son destinados, un beneficio o efecto nuevo, y en defi-
nitiva que constituyan una mejora sustancial sobre lo ante-
riormente conocido.

20 Pues bien, a tenor de lo expuesto, y en base al ar-
ticulado que recoge los conceptos expresados, debe conside-
rarse, que la invención a que se refiere la presente memo-
ria, constituye una novedad industrial, con características
y ventajas que la hacen merecedora del privilegio de explo-
25 tación exclusiva que por ella se solicita, premiando así
los méritos de quien aporta a la industria del país una me-
jora efectiva y precisamente comprendida entre las enuncia-
das por la Ley como patentables. (Arts. 46 y 47 en relación
con el 171, en su nueva redacción afectada por la Orden de
30 18 de Noviembre de 1.935).



1 El invento se refiere a un mueble por elemen-
tos, cuyos módulos constitutivos, de características estruc-
turales extremadamente simples, pueden combinarse con enor-
5 mes posibilidades constructivas, llevándose a cabo su monta-
je de un modo muy sencillo, que incluso puede ponerse en las
manos de personal sin especializar, y sin una experiencia
específica en montajes de muebles.

10 Como luego se verá, cada elemento constitutivo
del mueble, que posee un carácter modular, adopta una con-
figuración prismático-rectangular y presenta la particulari-
dad de disponer de un listón sobresaliente en voladizo, li-
geramente elevado respecto a la arista de conjunción de la
cara superior con la cara frontal, poseyendo, tanto en di-
15 cha cara superior como en la cara inferior con medios de
acoplamiento que permiten el montaje de un tablero de rema-
te y de una pieza de basamento, respectivamente, y, además,
la superposición de una serie no definida de módulos igua-
les.

20 Se verá luego que el tablero de remate de la
parte superior puede presentar variadas naturalezas y que
el basamento dispone de un listón en voladizo por su parte
superior, que se conjuga con los listones similares que pre-
sentan las caras frontales de los módulos, para lograr un
25 aspecto estético muy conseguido.

Para que comprendan más claramente las carac-
terísticas y la forma de montaje del mueble por elementos
que la invención propone, se acompaña con la presente memo-
ria un juego de dibujos en cuyas diferentes figuras aparece
reflejado lo que sigue:

30 La fig. 1ª representa una vista en perspectiva

2097⁴10



1 de un módulo, estando las diferentes partes que componen al mismo dispuestas en situación de montaje.

La fig. 2^a representa una vista en alzado lateral del mismo conjunto, estando las diferentes partes también en situación de montaje y el basamento seccionado transversalmente.

La fig. 3^a muestra una vista en alzado lateral de la superposición de dos módulos.

La fig. 4^a representa una vista en alzado seccionado de un módulo que lleva montado un tablero construído de acuerdo con una segunda forma de realización, respecto al tablero de remate que aparece en las figs. 1. a. 3.

La fig. 5^a, finalmente, representa una vista en perspectiva de esta segunda realización del tablero de remate.

En atención a los dibujos, y particularmente a la fig. 1^a, puede comprobarse, de acuerdo con lo que ya anteriormente se ha explicado, que el módulo se constituye a partir de un cuerpo prismático-rectangular (1) en combinación con un tablero de remate (5) y un basamento (6).

El cuerpo prismático (1), cuya cara frontal (2) puede presentar cualquier naturaleza (puede venir constituida por una puerta, por la asociación de una pluralidad de cajones, por anaqueles, etc.) posee en su borde superior ligeramente elevado respecto a la arista de conjunción con la cara superior del cuerpo (1) un listón embellecedor (3) que actúa como tapajuntas con el tablero de remate (5), cuando éste se instala.

Un listón similar (8) está previsto en el basamento (6), actuando este último como un tapajuntas entre el



209710

1 basamento (6) y el cuerpo (1).

5 La unión del tablero de remate (5) sobre la cara superior del cuerpo (1) se lleva a cabo, simplemente, merced a la colaboración unas espigas (4) previstas en la cara superior del cuerpo con orificios establecidos en el tablero. Idéntico sistema, mediante las espigas (7) se utiliza para fijar el basamento (6) al cuerpo (1).

10 Como claramente se desprende de la comparación entre las figs. 2ª y 3ª, mientras que un solo cuerpo prismático (1) puede ir dotado de su correspondiente basamento y su tablero de remate, para formar un mueble acabado, también es posible componer un mueble múltiple, mediante la superposición de varios cuerpos prismáticos, como los referenciados con los núms. 1 y 1', utilizando también solamente un basamento (6) y el tablero de remate (5).

15 El tablero de remate (5), que queda perfectamente enrasado con el listón embellecedor (3) de la cara frontal (2) del módulo, puede ser de madera, o como se representa en las figs. 4ª y 5ª, puede venir constituido por una placa de mármol 5' que lleva adicionado a su parte posterior un listón de madera (9), haciendo juego con el listón de madera (3) que sobresale en voladizo desde la cara frontal. En cualquiera de los casos, dicho tablero de remate tendrá las mismas dimensiones, llevándose a cabo su acoplamiento sobre la cara superior del módulo prismático (1) utilizando el mismo sistema.

20
25
30 No se considera necesario hacer más extensa esta descripción para que cualquier persona experta en la materia comprenda perfectamente cual es la idea que se desea registrar, y cuales son las ventajas que de su reali-

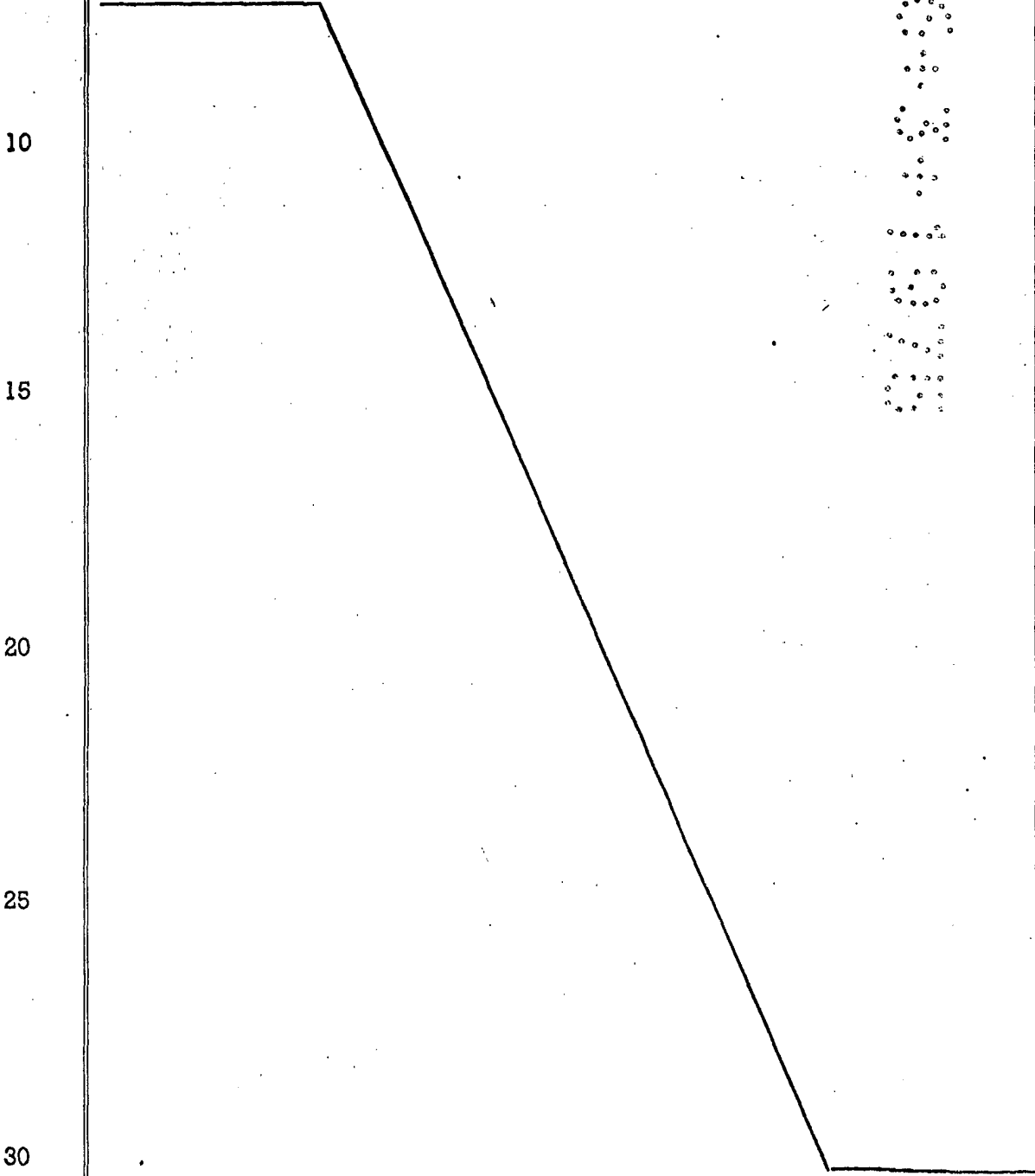
209710



26

1 zación industrial han de derivarse.

Por todo ello, y para evitar posibles imitaciones, se presenta esta solicitud, pidiendo la explotación exclusiva de la idea descrita, de acuerdo con las consideraciones y puntos que se desean reivindicar, que se concretan en las páginas siguientes:



209710



1 Hecha la descripción a que se refiere la memoria
que antecede, es preciso insistir en que los detalles de
realización de la idea expuesta, pueden variar, es decir,
que pueden sufrir pequeñas alteraciones, basadas siempre
5 en los principios fundamentales de la idea, que son en esen-
cia los que quedan reflejados en los párrafos de la descrip-
ción hecha. En efecto, el Artículo 48 del Estatuto vigente
sobre Propiedad Industrial, establece como no patentables,
en su apartado tercero, "los cambios de forma, dimensiones,
10 proporciones y materias de un objeto ya patentado" fijando
así el criterio del legislador en el sentido de que paten-
tada una idea que pueda dar lugar a una realidad práctica
e industrializable, nadie podrá apoyarse en ella para, a
pretexto de haber introducido ligeras modificaciones, pre-
15 sentarla como nueva y propia.

Este principio, en cuanto al alcance de la protec-
ción del objeto patentado se refiere, se halla confirmado
por numerosas Sentencias del Tribunal Supremo, y entre -
ellas, como más terminantes, en las de fechas 16 de octubre
20 de 1954, 23 de enero de 1959, 20 de marzo de 1964 y otras.

Establecido el concepto expresado, en cuanto a la
amplitud que debe darse a la protección solicitada, se re-
dacta a continuación la Nota de Reivindicaciones, de acuer-
do con lo que se establece en el último párrafo del apar-
25 tado tercero del Artículo 100 de la Ley, sintetizando así
las novedades que se desean reivindicar:

NOTA DE REIVINDICACIONES

En resúmen, el privilegio de explotación exclusi-
va que se solicita, recaerá sobre las reivindicaciones si-
30 guientes:

209710



1

5

10

15

20

25

30

1ª.- MUEBLE POR ELEMENTOS, PERFECCIONADO, que estando constituido cada elemento o módulo por un cuerpo paralelepipedico rectangular, dotado frontalmente de puertas, cajones y/o anaqueles, se caracteriza esencialmente porque el borde superior de su cara frontal presenta acoplado, en toda su longitud, un listón horizontal que sobresale de la cara superior del cuerpo paralelepipedico, cuyo listón actúa como embellecedor y tapajuntas, en la superposición de un módulo sobre otro, como también de la superposición de una placa encimera, como remate superior del módulo, cuya placa queda aproximadamente enrasada con el listón; al tiempo que la base inferior del módulo o cuerpo paralelepipedico rectangular, queda superpuesta en un basamento constituido por un marco cuadrangular, cuyo borde supero anterior presenta igualmente un listón acoplado sobresaliente de su cara superior, actuante como embellecedor y tapajunta del acoplamiento de la base del módulo; presentando idéntica disposición y medios de acoplamiento vertical, tanto dicho basamento, respecto de la base del módulo, como la cara superior del módulo, respecto de la placa encimera y base de otro módulo; constituyendo ventajosamente dicho acoplamiento mechones y orificios verticales.

2ª.- MUEBLE POR ELEMENTOS, PERFECCIONADO, según reivindicación anterior, caracterizado porque la placa encimera está constituida por un tablero de mármol que presenta su borde posterior constituido por un listón de madera, solidarizado con el mármol en prolongación de su cuerpo; constituyendo este borde de madera, en el acoplamiento de dicha placa sobre dicho módulo, un embellecedor parale-



2009-00

26

1 lo al listón embellecedor del borde anterior del módulo.

3ª.- Se reivindica por último, como objeto sobre el que ha de recaer el Modelo de Utilidad que se solicita: "MUEBLE POR ELEMENTOS, PERFECCIONADO".

5 Todo conforme queda descrito y reivindicado en la presente memoria descriptiva que consta de nueve páginas mecanografiadas y dibujos adjuntos.

Madrid, 6 Febrero 1975

BERNARDO UNGRIA

P.P.

10

15

20

25

30

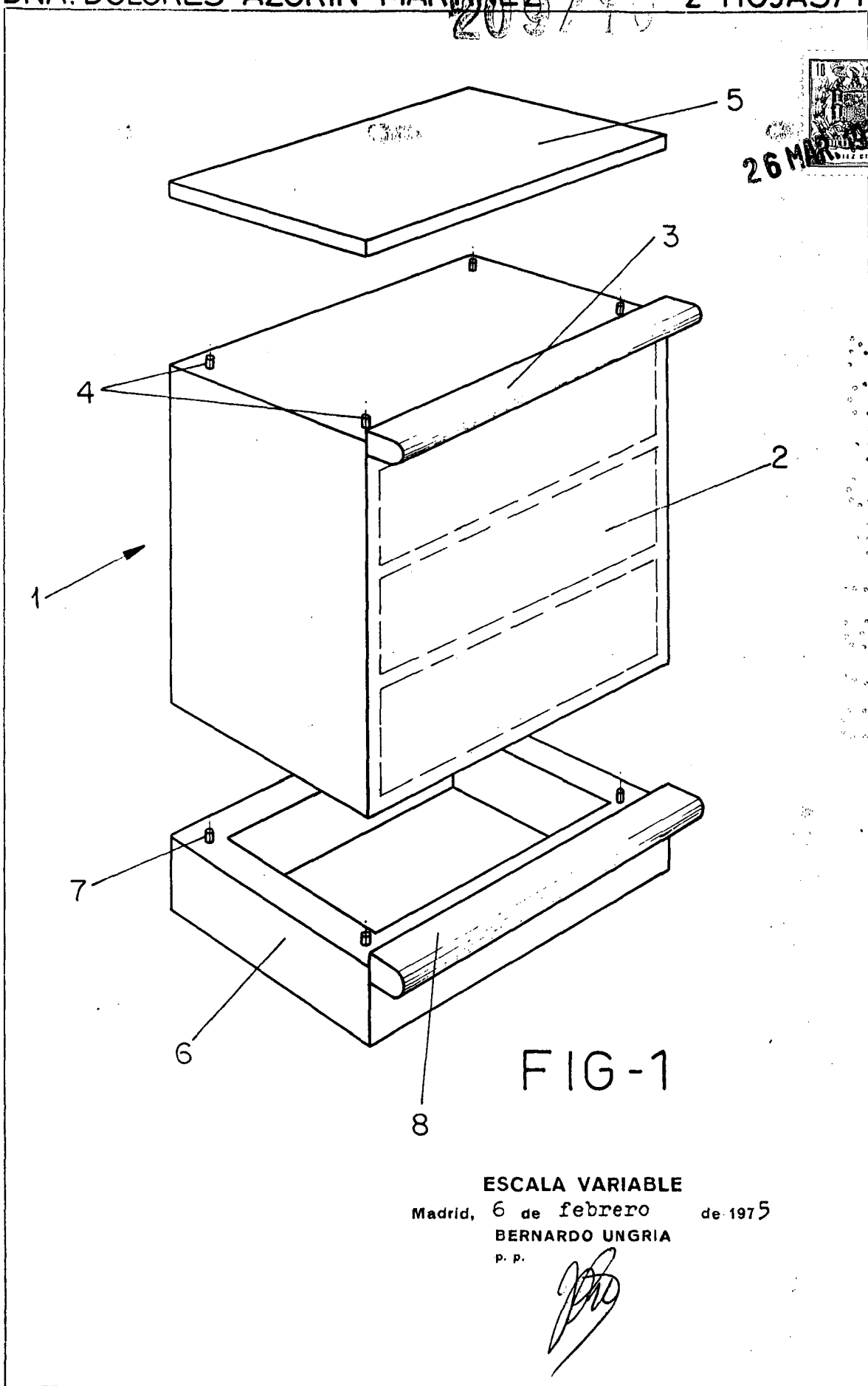


FIG-1

ESCALA VARIABLE

Madrid, 6 de febrero de 1975

BERNARDO UNGRIA

P. P.

200700

26 MAR 1975
DIRECCION GENERAL DE REGISTRO DE PATENTES
MEXICO

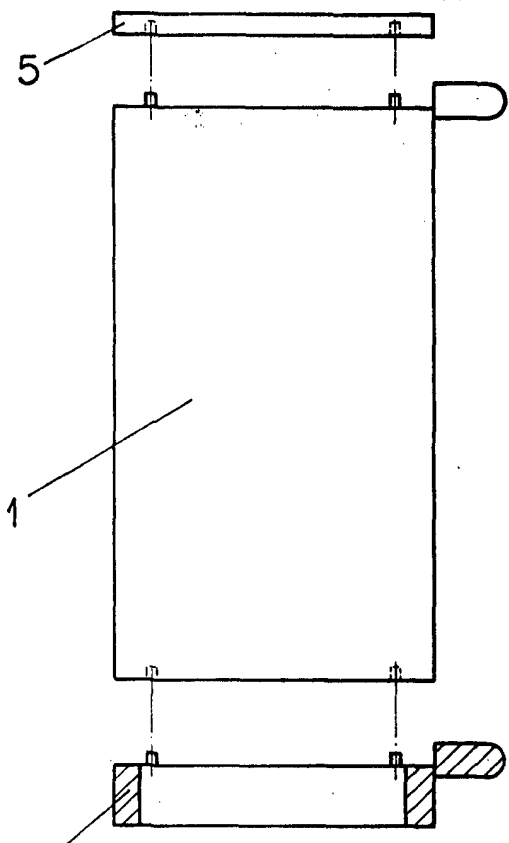


FIG-2

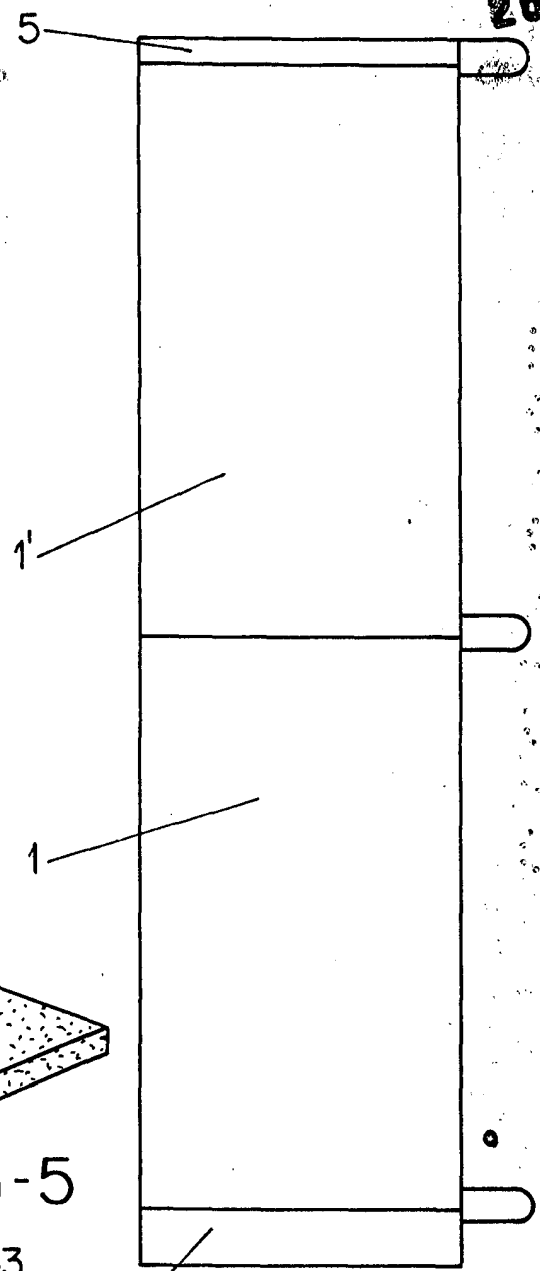


FIG-3

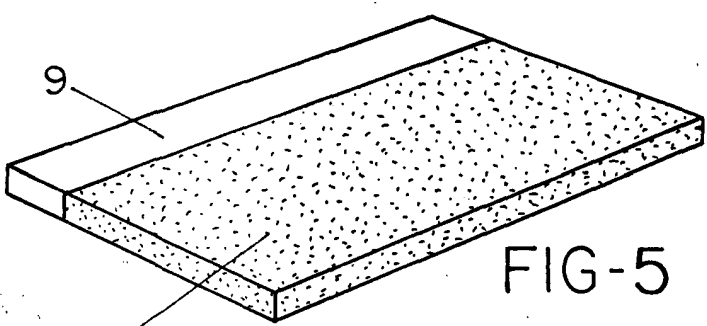


FIG-5

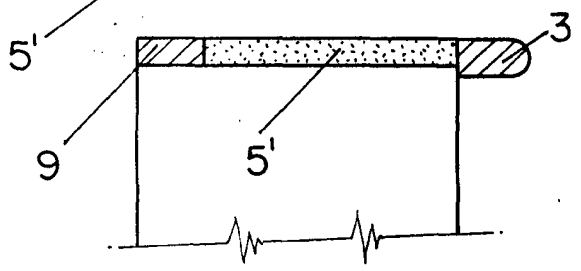


FIG-4

ESCALA VARIABLE
Madrid, 6 de febrero de 1975
BERNARDO UNGRIA
p. p.