



Nº 209.709

209709

MEMORIA DESCRIPTIVA

correspondiente a la solicitud de concesión de un...

MODELO DE UTILIDAD

SOLICITANTE: INDUSTRIAS TEXTILES DEL GUADALHORCE, S.A.

RESIDENCIA: Avda. Gmo. Franco, 477, 3º

BARCELONA 11

ENUNCIADO: SABANA BAJERA AJUSTABLE, PERFECCIONA

DA"

Prioridad: Patente n.º del

PT/mr.

JF/anr.



1 El Estatuto vigente sobre Propiedad Industrial, de
26 de Julio de 1929, en su texto refundido publicado el 30
de Abril de 1930, establece los caracteres de patentabili-
dad de las invenciones de tipo industrial que tienen por
5 objeto obtener ventajas sobre lo ya conocido, admitiendo
por consiguiente como patentables, las nuevas máquinas, a-
paratos, instrumentos, procesos de fabricación, etc. La am-
plitud de conceptos previstos como patentables, ha llevado
al legislador a aclarar (Artº. 46) que la enumeración con-
tenida en dicho cuerpo legal es puramente enunciativa y no
limitativa, haciéndola extensiva incluso a los descubrimien-
tos de tipo científico (Artº. 47).

10
15
20
25
30

El Decreto de 26 de Diciembre de 1947, recogiendo
la Orden de 18 de Noviembre de 1935, confirma el criterio
legal de que también serán patentables los instrumentos, ob-
jetos, o partes de los mismos, que aporten a la función a
que son destinados, un beneficio o efecto nuevo, y en defi-
nitiva que constituyan una mejora sustancial sobre lo ante-
riormente conocido.

20

Pues bien, a tenor de lo expuesto, y en base al ar-
ticulado que recoge los conceptos expresados, debe conside-
rarse, que la invención a que se refiere la presente memo-
ria, constituye una novedad industrial, con características
y ventajas que la hacen merecedora del privilegio de explo-
tación exclusiva que por ella se solicita, premiando así
25 los méritos de quien aporta a la industria del país una me-
jora efectiva y precisamente comprendida entre las enuncia-
das por la Ley como patentables. (Arts. 46 y 47 en relación
con el 171, en su nueva redacción afectada por la Orden de
30 18 de Noviembre de 1.935).

30



1

La presente invención, según se expresa en el enunciado de esta memoria descriptiva, consiste en una sábana bajera ajustable, que ha sido considerablemente perfeccionada en algunos aspectos fundamentales, en orden a mejorar su estructura y eficacia.

5

Los citados perfeccionamientos, están introducidos en sábanas bajeras de las que a modo de funda cubren la cara superior, los laterales y una franja coincidente con los bordes de la cara inferior de un colchón convencional.

10

En líneas generales, la presente invención consiste en dotar a cada una de las esquinas de la sábana bajera, de un corte en cuyos bordes puede posicionarse una pieza elástica en todos los sentidos, con objeto de que la sábana quede perfectamente ajustada sobre el colchón.

15

Para complementar la descripción que seguidamente se va a realizar y con el fin de ayudar a la mejor comprensión de las características del invento, se acompaña con la presente memoria descriptiva un juego de dibujos en donde se ha representado lo siguiente:

20

La figura 1ª muestra una vista en planta de la sábana, donde se aprecia uno de los cortes en sus esquinas.

25

La figura 2ª corresponde a una vista en perspectiva de la citada sábana con el colchón convencional correspondiente.

30

Por último la figura 3ª corresponde a una vista en perspectiva de la sábana ajustada sobre el colchón convencional.



1

Como puede observarse, a tenor de los planos comentados, la sábana 1 se emplea a modo de funda que cubre la cara superior, los laterales y una franja coincidente con los bordes de la cara inferior de un colchón convencional.

5

Coincidiendo con los ángulos de la proyección sobre la sábana 1 plana de una de las caras mayores del colchón, se ha previsto un corte 2 circular de un cuadrante de arco.

10

El corte 2 es tangente al rectángulo proyectado habiéndose previsto en el faldón o parte de la sábana 1 destinada a cubrir los laterales del colchón, una pala 3 flanqueada por dos muescas 4 y 5 que definen la anchura del faldón. La pala 3 es de longitud menor al desarrollo del sector curvo de la esquina y se extiende tangente a dicho sector por la parte correspondiente al lateral mayor del colchón, mientras que por el lateral opuesto el faldón presenta un corte 6 perpendicular al punto de tangencia del sector curvo 2.

15

20

Las palas 3 del faldón están complementadas por piezas 7 de lámina extensible en todos los sentidos, previamente estiradas y unidas por costura a los bordes de los faldones y del sector curvo 2, habiéndose previsto en cada uno de los faldones una franja 8 longitudinal con sus extremos recortados en sendos arcos 9 de radio igual al sector curvo 2.

25

30

Los extremos curvos 9 de las alas 8 se superponen y unidos por costura definen un ala inferior a los faldones, que constituye un marco no extensible capaz de fijarse bajo el colchón siguiendo sus bordes.



1

Las piezas 7, una vez colocadas, quedan ocultas
detrás del piecero y el cabecero de la cama.

5

No se considera necesario hacer más extensa esta
descripción, para que cualquier persona experta en la ma-
teria comprenda perfectamente cual es la idea que se desea
registrar, así como las ventajas que de su realización indus-
trial ha de derivarse.

10

Por todo ello, y para evitar posibles imita-
ciones, se presenta esta solicitud, pidiendo la explota-
ción en exclusiva de la idea descrita, de acuerdo con las
consideraciones y puntos que se desean reivindicar, que
se concretan en las páginas siguientes:

15

20

25

30



1

Hecha la descripción a que se refiere la memoria que antecede, es preciso insistir en que los detalles de realización de la idea expuesta, pueden variar, es decir, que pueden sufrir pequeñas alteraciones, basadas siempre

5

en los principios fundamentales de la idea, que son en esencia los que quedan reflejados en los párrafos de la descripción hecha. En efecto, el Artículo 48 del Estatuto vigente sobre Propiedad Industrial, establece como no patentables, en su apartado tercero, "los cambios de forma, dimensiones,

10

proporciones y materias de un objeto ya patentado" fijando así el criterio del legislador en el sentido de que patentada una idea que pueda dar lugar a una realidad práctica e industrializable, nadie podrá apoyarse en ella para, a

15

pretexto de haber introducido ligeras modificaciones, presentarla como nueva y propia.

20

Este principio, en cuanto al alcance de la protección del objeto patentado se refiere, se halla confirmado por numerosas Sentencias del Tribunal Supremo, y entre ellas, como más terminantes, en las de fechas 16 de octubre de 1954, 23 de enero de 1959, 20 de marzo de 1964 y otras.

25

Establecido el concepto expresado, en cuanto a la amplitud que debe darse a la protección solicitada, se redacta a continuación la Nota de Reivindicaciones, de acuerdo con lo que se establece en el último párrafo del apartado tercero del Artículo 100 de la Ley, sintetizando así las novedades que se desean reivindicar:

30

NOTA DE REIVINDICACIONES

En resumen, el privilegio de explotación exclusiva que se solicita, recaerá sobre las reivindicaciones siguientes:



1

1a.- "SABANA BAJERA AJUSTABLE, PERFECCIONADA, del tipo que a modo de una funda cubre la cara superior los laterales y una franja coincidente con los bordes de la cara inferior de un colchon convencional; caracterizado esencialmente porque coincidiendo con los ángulos de la proyección sobre la sábana plana de una de las caras mayores del colchón se ha previsto un corte circular de un cuadrante de arco, cuyo corte es tangente al rectángulo proyectado habiéndose previsto en el faldón o parte de sábana destinada a cubrir los laterales del colchón una pala, flanqueada por dos muescas que definen la anchura del faldón, cuya pala es de longitud menor al desarrollo del sector curvo de la esquina y se extiende tangente a dicho sector, por la parte correspondiente al lateral mayor del colchón, mientras que por el lateral opuesto el faldón está cortado perpendicularmente al punto de tangencia del sector curvo.

5

10

15

20

25

2a.- "SABANA BAJERA AJUSTABLE PERFECCIONADA", según reivindicación primera, caracterizado esencialmente porque las palas del faldón están complementadas con piezas de lámina extensible en todos los sentidos, previamente estiradas y unida por costura a los bordes de los faldones y del sector curvo, habiéndose previsto en cada uno de los faldones una franja longitudinal con los extremos recortados hacia afuera según un arco de radio igual al sector curvo, cuyos extremos superpuestos y unidos por costura definen un ala interior a los faldones que constituye un marco no extensible capaz de fijarse bajo el colchon siguiendo sus bordes.

30



1

3ª. Se reivindica por último como objeto sobre el que ha de recaer el Modelo de Utilidad que se solicita: SABANA BAJERA AJUSTABLE, PERFECCIONADA.

5

Todo conforme queda descrito y reivindicado en la presente memoria descriptiva que consta de ocho páginas mecanografiadas y dibujos que se acompañan.

Madrid, 6 de febrero de 1.975

BERNARDO UNGRIA

P.P.

10
15

20

25

30

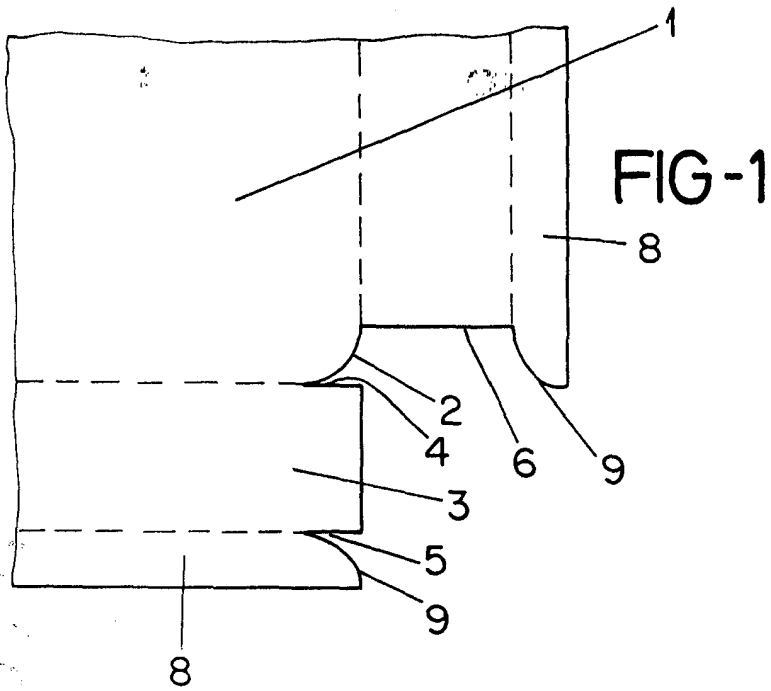
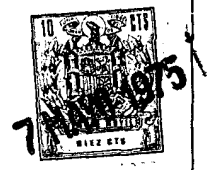
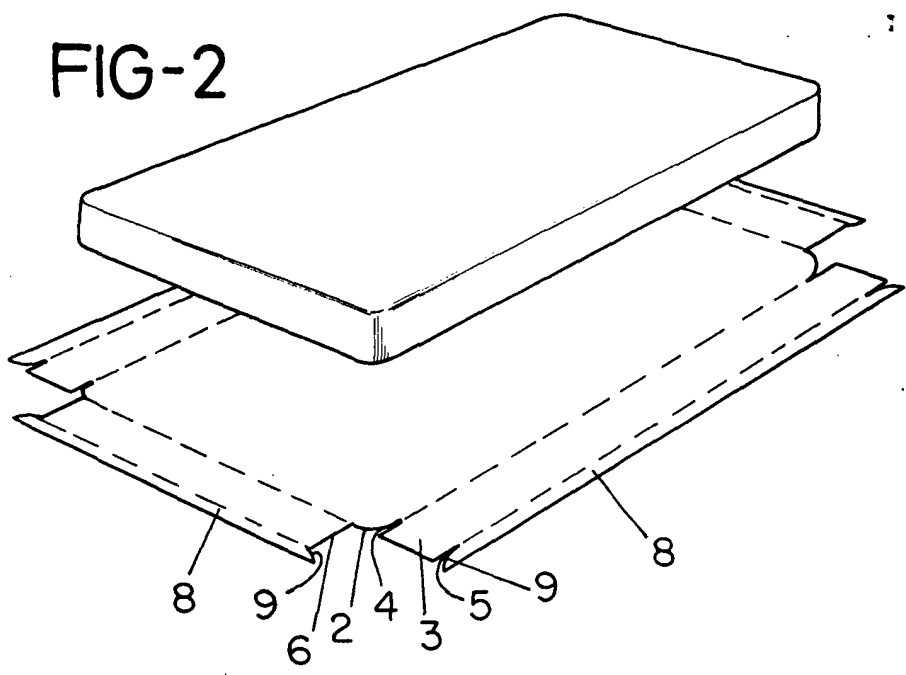


FIG-2



ESCALA VARIABLE

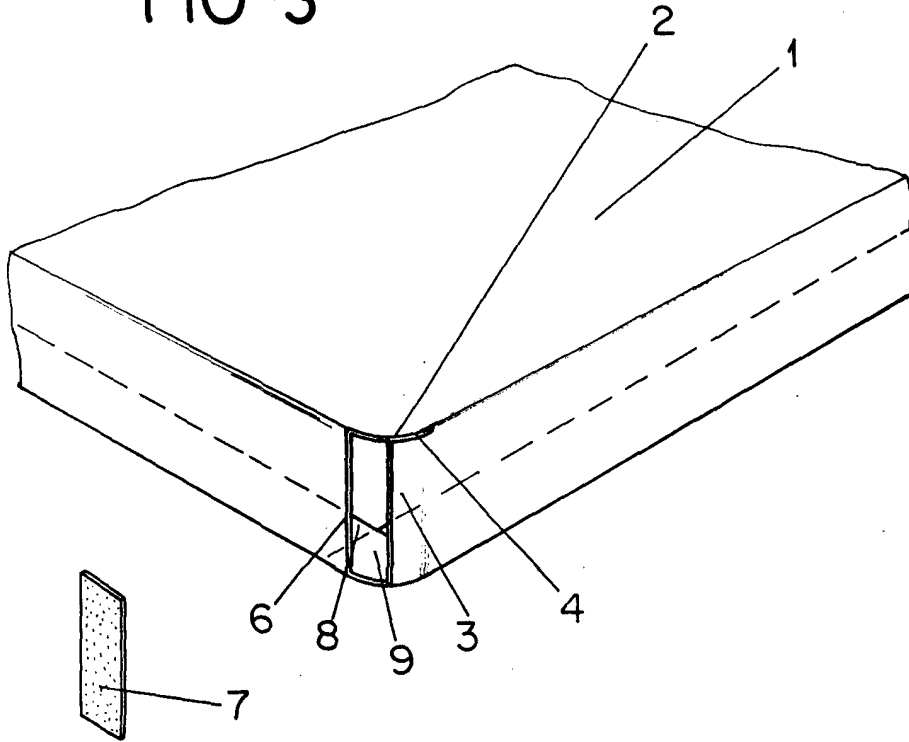
Madrid, 6 de febrero de 1975

BERNARDO UNGRIA

P. P.



FIG-3



ESCALA VARIABLE

Madrid, 6 de febrero de 1975

BERNARDO UNGRIA

P. P.