



Nº 209.707

209707

MEMORIA DESCRIPTIVA

correspondiente a la solicitud de concesión de un...

MODELO DE UTILIDAD

SOLICITANTE: INDUSTRIAS TEXTILES DEL GUADALHORCE, S.A.
INTELHORCE.

RESIDENCIA: Avda. Generalísimo Franco, 477 -3ª pta-

BARCELONA (11).

ENUNCIADO: SABANA AUTOJUSTABLE DE ESQUINAS ELASTICAS

PERFECCIONADA.-

Prioridad: Patente n.º del

JF/anr.

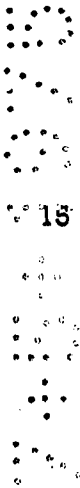


1

El Estatuto vigente sobre Propiedad Industrial, de 26 de Julio de 1929, en su texto refundido publicado el 30 de Abril de 1930, establece los caracteres de patentabilidad de las invenciones de tipo industrial que tienen por objeto obtener ventajas sobre lo ya conocido, admitiendo por consiguiente como patentables, las nuevas máquinas, aparatos, instrumentos, procesos de fabricación, etc. La amplitud de conceptos previstos como patentables, ha llevado al legislador a aclarar (Artº. 46) que la enumeración contenida en dicho cuerpo legal es puramente enunciativa y no limitativa, haciéndola extensiva incluso a los descubrimientos de tipo científico (Artº. 47).

5

10



15

El Decreto de 26 de Diciembre de 1947, recogiendo la Orden de 18 de Noviembre de 1935, confirma el criterio legal de que también serán patentables los instrumentos, objetos, o partes de los mismos, que aporten a la función a que son destinados, un beneficio o efecto nuevo, y en definitiva que constituyan una mejora sustancial sobre lo anteriormente conocido.

20

Pues bien, a tenor de lo expuesto, y en base al articulado que recoge los conceptos expresados, debe considerarse, que la invención a que se refiere la presente memoria, constituye una novedad industrial, con características y ventajas que la hacen merecedora del privilegio de explotación exclusiva que por ella se solicita, premiando así los méritos de quien aporta a la industria del país una mejora efectiva y precisamente comprendida entre las enunciadas por la Ley como patentables. (Arts. 46 y 47 en relación con el 171, en su nueva redacción afectada por la Orden de 18 de Noviembre de 1.935).

25

30



1

La presente invención, según se expresa en el enunciado de esta memoria descriptiva, consiste en una sábana autojustable de esquinas elásticas, que ha sido considerablemente perfeccionada en algunos aspectos fundamentales, en orden a mejorar su estructura y eficacia.

5

Estos perfeccionamientos están realizados en sábanas bajas que se ajustan sobre el colchón.

10

En líneas generales, consiste en dotar a este tipo de sábanas, de unos cortes en cada una de sus esquinas, en los que es susceptible de incorporarse una pieza extensible en todos los sentidos, para que la sábana quede perfectamente ajustada sobre el colchón convencional que ha de cubrir.

15

Para complementar la descripción que seguidamente se va a realizar y con el fin de ayudar a la mejor comprensión de las características del invento, se acompaña con la presente memoria descriptiva un juego de dibujos en donde se ha representado lo siguiente:

20

La Figura 1ª muestra una vista en planta de una de las esquinas de la sábana objeto de la presente invención.

25

La Figura 2ª representa una vista en planta de la pieza que se adapta sobre las citadas esquinas.

La Figura 3ª corresponde a una vista en perspectiva de la sábana en su posición de ajuste sobre el colchón, y en la que se observa el corte producido para la incorporación de la pieza.

30

Por último la figura 4ª corresponde a una vista en perspectiva de la sábana autojustable con su correspondiente pieza ya fija sobre la esquina correspondiente.



1

Como puede observarse, a tenor de los planos comentados, en cada una de las esquinas de la sábana 1, desarrollada según las dimensiones de un colchón convencional, se han practicado cuatro muescas iguales, de bordes 2 sensiblemente perpendiculares, siendo la profundidad de dichas muescas mayor que la suma del desarrollo del faldón 3 de la sábana 1 previsto para cubrir los laterales del colchón, más una franja 4 que a modo de ala queda situada debajo de éste.

5

10

Una vez dobladas las partes de la sábana 1 correspondientes al faldón 3 que cubre los laterales del colchón y unidos por costura los extremos 5 en inglete de las franjas 4, queda en las partes que han de cubrir cada una de las esquinas del colchón, una zona vertical, no materializada que desde el plano superior del colchón, va hasta el plano inferior del mismo.



15

20

Los bordes de esta zona no materializada constituyen medios de fijación para una pieza 6 elástica en todos los sentidos y previamente estirada en todas las direcciones.

Las franjas 4 a modo de alas, una vez unidas por sus extremos mediante costura, constituyen un marco que situado bajo el colchón, limita la distensión transversal de las piezas elásticas 6.

25

La pieza 6 cede cuando el colchón es de esquina viva, y se adapta a él cuando el colchón es de esquina redondeada. En cualquiera de los casos la sábana 1 limita las dimensiones exteriores del colchón mediante el marco constituido por las alas 4.

30



1 Hecha la descripción a que se refiere la memoria
que antecede, es preciso insistir en que los detalles de
realización de la idea expuesta, pueden variar, es decir,
que pueden sufrir pequeñas alteraciones, basadas siempre
5 en los principios fundamentales de la idea, que son en esen-
cia los que quedan reflejados en los párrafos de la descrip-
ción hecha. En efecto, el Artículo 48 del Estatuto vigente
sobre Propiedad Industrial, establece como no patentables,
en su apartado tercero, "los cambios de forma, dimensiones,
10 proporciones y materias de un objeto ya patentado" fijando
así el criterio del legislador en el sentido de que paten-
tada una idea que pueda dar lugar a una realidad práctica
e industrializable, nadie podrá apoyarse en ella para, a
pretexto de haber introducido ligeras modificaciones, pre-
15 sentarla como nueva y propia.

Este principio, en cuanto al alcance de la protec-
ción del objeto patentado se refiere, se halla confirmado
por numerosas Sentencias del Tribunal Supremo, y entre -
ellas, como más terminantes, en las de fechas 16 de octubre
20 de 1954, 23 de enero de 1959, 20 de marzo de 1964 y otras.

Establecido el concepto expresado, en cuanto a la
amplitud que debe darse a la protección solicitada, se re-
dacta a continuación la Nota de Reivindicaciones, de acuer-
do con lo que se establece en el último párrafo del apar-
25 tado tercero del Artículo 100 de la Ley, sintetizando así
las novedades que se desean reivindicar:

NOTA DE REIVINDICACIONES

En resumen, el privilegio de explotación exclusi-
va que se solicita, recaerá sobre las reivindicaciones si-
30 guientes:



1
5
10
15
20
25
30

1ª.-"SABANA AUTOAJUSTABLE DE ESQUINAS ELASTICAS PERFECCIONADA", caracterizada esencialmente porque en cada una de las esquinas de una sábana desarrollada según las dimensiones - de un colchón convencional se han practicado cuatro muescas iguales de bordes sensiblemente perpendiculares, siendo la profundidad de dichas muescas mayor que la suma del desarrollo del faldón de sábana previsto para cubrir los laterales del colchón, más una franja que a modo de ala queda situada bajo éste, con la particularidad fundamental de que una - vez dobladas las partes de sábana correspondientes al faldón que cubre los laterales del colchón y unidos por costura los extremos de las franjas, previamente afectados parcialmente por un corte en inglete, queda en las partes que han de cubrir cada una de las esquinas del colchón una zona vertical, no materializada que desde el plano superior del colchón va hasta el plano inferior del mismo, constituyendo los bordes de dicha zona medios de fijación para una pieza elástica en todos los sentidos previamente estirada en todas las direcciones y caracterizada además porque las franjas que constituyen las alas, una vez unidas por sus extremos constituyen un marco, que situado bajo el colchón, limitan la distensión transversal de las piezas elásticas.

2ª.-Se reivindica por último como objeto sobre el que ha de recaer el Modelo de Utilidad que se solicita: "SABANA AUTOAJUSTABLE DE ESQUINAS ELASTICAS PERFECCIONADA".



1

Todo conforme queda descrito y reivindicado en la presente memoria descriptiva que consta de siete páginas mecanografiadas y dibujos adjuntos.

5

Madrid, 6 de febrero de 1.975.

BERNARDO UNGRIA

P.P.

10



15



20

25

30

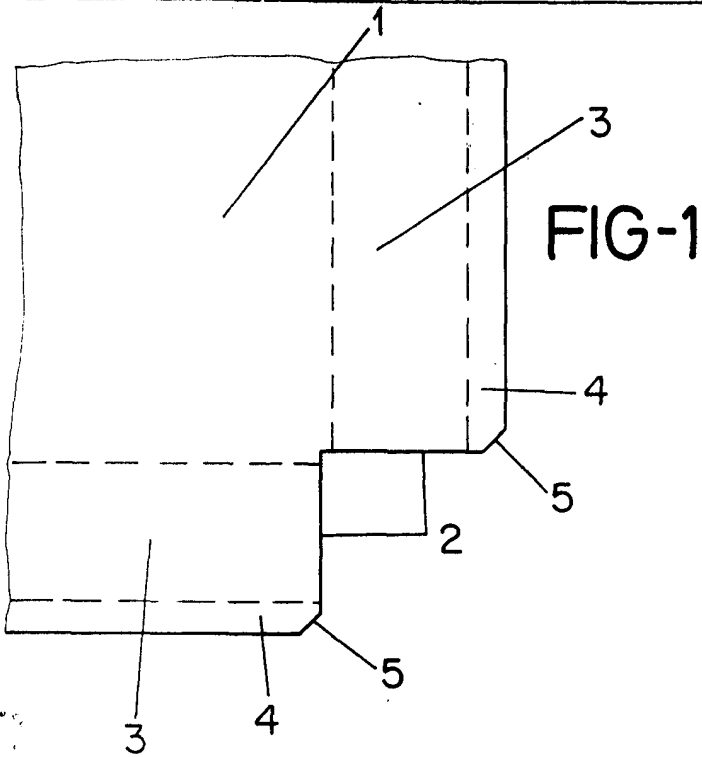


FIG-1

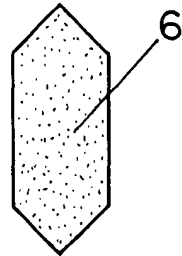


FIG-2

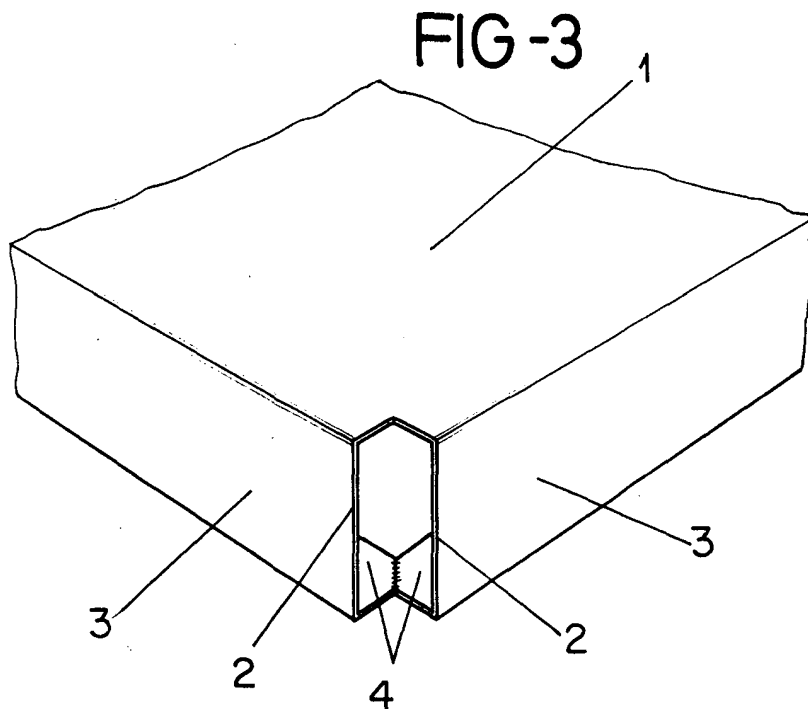


FIG-3

ESCALA VARIABLE

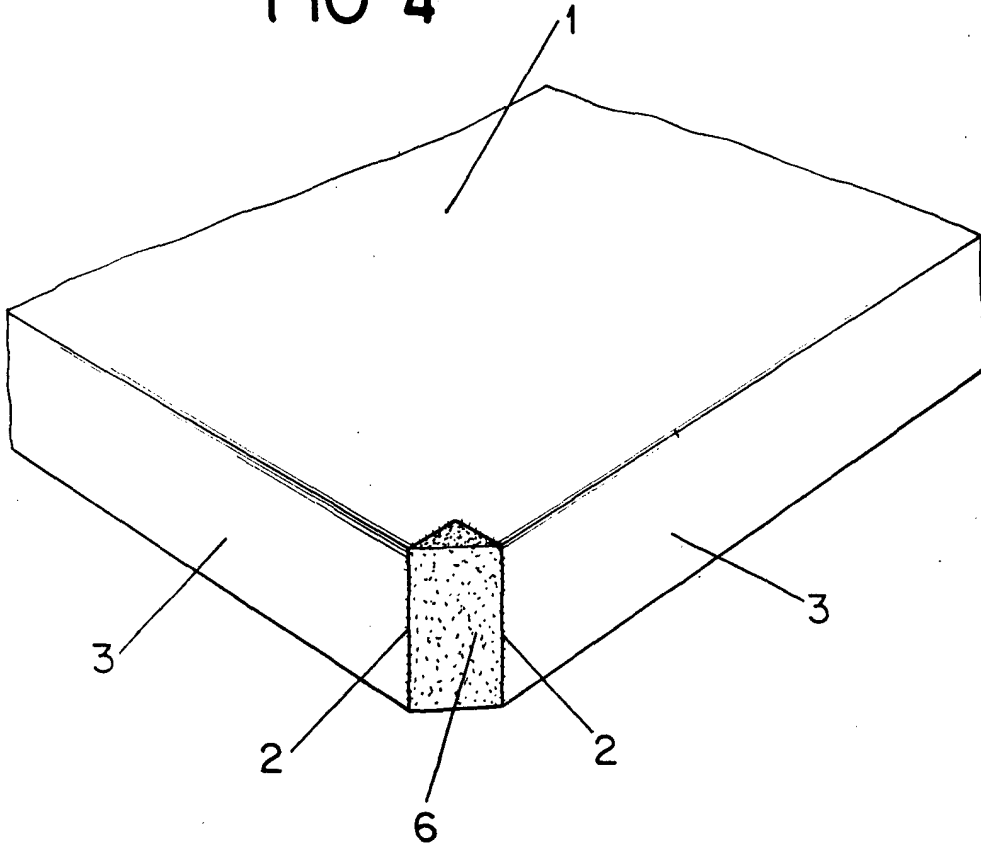
Madrid, 6 de febrero de 1975

BERNARDO UNGRIA

p. p.



FIG-4



ESCALA VARIABLE

Madrid, 6 de febrero de 1975

BERNARDO UNGRIA

P. P.