



2 MAY

209706

Nº 209.706.

MEMORIA DESCRIPTIVA

correspondiente a la solicitud de concesión de un...

MODELO DE UTILIDAD

SOLICITANTE: INDUSTRIAS TEXTILES DEL GUADALHORCE, S.A.
INTERLHORCE.

RESIDENCIA: Avda. Generalísimo Franco, 477-32

BARCELONA (11)

ENUNCIADO: SABANA MEJORADA DE ESQUINAS AJUSTABLES.

Prioridad: Patente n.º del

a.n.r. -



1 El Estatuto vigente sobre Propiedad Industrial, de
26 de Julio de 1929, en su texto refundido publicado el 30
de Abril de 1930, establece los caracteres de patentabili-
5 objeto obtener ventajas sobre lo ya conocido, admitiendo
por consiguiente como patentables, las nuevas máquinas, a-
paratos, instrumentos, procesos de fabricación, etc. La am-
plitud de conceptos previstos como patentables, ha llevado
al legislador a aclarar (Artº. 46) que la enumeración con-
10 tenida en dicho cuerpo legal es puramente enunciativa y no
limitativa, haciéndola extensiva incluso a los descubrimien-
tos de tipo científico (Artº. 47).

15 El Decreto de 26 de Diciembre de 1947, recogiendo
la Orden de 18 de Noviembre de 1935, confirma el criterio
legal de que también serán patentables los instrumentos, ob-
jetos, o partes de los mismos, que aporten a la función a
que son destinados, un beneficio o efecto nuevo, y en defi-
nitiva que constituyan una mejora sustancial sobre lo ante-
riormente conocido.

20 Pues bien, a tenor de lo expuesto, y en base al ar-
ticulado que recoge los conceptos expresados, debe conside-
rarse, que la invención a que se refiere la presente memo-
ria, constituye una novedad industrial, con características
y ventajas que la hacen merecedora del privilegio de explo-
25 tación exclusiva que por ella se solicita, premiando así
los méritos de quien aporta a la industria del país una me-
jora efectiva y precisamente comprendida entre las enuncia-
das por la Ley como patentables. (Arts. 46 y 47 en relación
con el 171, en su nueva redacción afectada por la Orden de
30 18 de Noviembre de 1.935).



1

La presente invención, según se expresa en el enunciado de esta memoria descriptiva, consiste en una sábana mejorada de esquinas ajustables, y más particularmente en una sábana bajera ajustable sobre colchones que presenten su borde superior ligeramente curvo.

5

Para complementar la descripción que seguidamente se va a realizar y con el fin de ayudar a la mejor comprensión de las características del invento, se acompaña con la presente Memoria Descriptiva, una hoja de dibujos en donde se ha representado lo siguiente:

10

La figura 1ª muestra una vista en planta de la sábana, en la que se aprecia una de las zonas correspondientes a una esquina.

15

La figura 2ª muestra una vista en perspectiva de la sábana en una posición intermedia antes de ajustarse sobre el colchón.

20

Por último la figura 3ª corresponde a una vista en perspectiva de una de las esquinas del colchón con la sábana ajustada sobre él.

25

Como puede observarse, a tenor de los planos comentados, la sábana 1 en cada una de las esquinas de la proyección de una de las caras mayores del colchón, sobre el cuerpo de la sábana 1, se ha previsto, coincidente con la bistriz del ángulo de la esquina, una muesca 2 de labios curvos hacia afuera y convergentes hacia el fondo, estando cada uno de los vértices afectado exteriormente por un sector curvo compuesto por dos arcos 3 iguales, cuyos centros se encuentran a ambos lados de la muesca 2, la cual desde su boca hasta su fondo presenta una dimensión igual al desarrollo de la curva del borde superior

30



1

del colchón.

5

Los labios de la muesca 2, una vez unidos, determinan en el vértice un arco igual al arco del borde del colchón, y una curva, suma de los dos arcos 3 que es igual a la curva del colchón en cada una de sus esquinas, estando determinada en la sábana 1 la parte lateral curva de cada esquina por una extensión frontal 4 prevista en cada uno de los faldones 5 que convencionalmente cubren los laterales mayores del colchón, con la particularidad de que dicha extensión 4 es trapecial, con uno de sus lados no paralelos, concretamente el interior, perpendicular al punto de arranque del sector curvo 3.

10

El faldón 6 que cubre los laterales menores del colchón, está dotado en su frente de un entrante 7 en el que se ajusta el saliente 4 previsto en los frentes de los faldones 5 contiguos.

15

En los bordes inferiores de ambos faldones 5 y 6, se han previsto sendas franjas 8 capaces de abrazar el colchón por debajo.

16

17

18

20

Las franjas inferiores 8, en perfecta simetría con la curva resultante de la costura de la muesca 2, - presentan sus extremos 9 recortados.

19

21

22

23

25

La unión de la pala 4 con el borde del entrante 7, se realiza mediante una costura que aparece siempre en la cabecera o piecero de la cama, permaneciendo por lo tanto oculta.

30



1

Hecha la descripción a que se refiere la memoria que antecede, es preciso insistir en que los detalles de realización de la idea expuesta, pueden variar, es decir, que pueden sufrir pequeñas alteraciones, basadas siempre en los principios fundamentales de la idea, que son en esencia los que quedan reflejados en los párrafos de la descripción hecha. En efecto, el Artículo 48 del Estatuto vigente sobre Propiedad Industrial, establece como no patentables, en su apartado tercero, "los cambios de forma, dimensiones, proporciones y materias de un objeto ya patentado" fijando así el criterio del legislador en el sentido de que patentada una idea que pueda dar lugar a una realidad práctica e industrializable, nadie podrá apoyarse en ella para, a pretexto de haber introducido ligeras modificaciones, presentarla como nueva y propia.

5

10

15

20

25

Este principio, en cuanto al alcance de la protección del objeto patentado se refiere, se halla confirmado por numerosas Sentencias del Tribunal Supremo, y entre ellas, como más terminantes, en las de fechas 16 de octubre de 1954, 23 de enero de 1959, 20 de marzo de 1964 y otras.

Establecido el concepto expresado, en cuanto a la amplitud que debe darse a la protección solicitada, se redacta a continuación la Nota de Reivindicaciones, de acuerdo con lo que se establece en el último párrafo del apartado tercero del Artículo 100 de la Ley, sintetizando así las novedades que se desean reivindicar:

NOTA DE REIVINDICACIONES

30

En resumen, el privilegio de explotación exclusiva que se solicita, recaerá sobre las reivindicaciones siguientes:



1

1ª.- " SABANA MEJORADA DE ESQUINAS AJUSTABLES "

caracterizada esencialmente porque en cada una de las esquinas de la proyección de una de las caras mayores del colchón, sobre el cuerpo de la sábana, se ha previsto, coincidente con la bisectriz del ángulo de la esquina, una muesca de labios curvos hacia afuera y convergentes hacia el fondo, estando cada uno de los vértices afectado exteriormente por un sector curvo compuesto por dos arcos iguales cuyos centros se encuentran a ambos lados de la muesca, la cual desde su boca hasta su fondo presenta una dimensión igual al desarrollo del radio del borde del colchón.

5

10

2ª.- " SABANA MEJORADA DE ESQUINAS AJUSTABLES "

según reivindicación primera caracterizada esencialmente porque los labios de la muesca una vez unidos, determinan en el vértice un radio igual al radio del borde del colchón y una curva, suma de los arcos, que es igual a la curva que el colchón presenta en sus esquinas, estando determinada en la sábana la parte lateral curva de cada esquina por una extensión frontal prevista en cada uno de los faldones que convencionalmente cubren los laterales mayores del colchón, con la particularidad de que dicha extensión es trapecial con uno de los lados no paralelos perpendicular al punto de arranque del sector curvo.

15

20

25

3ª.- " SABANA MEJORADA DE ESQUINAS AJUSTABLES "

según reivindicaciones anteriores caracterizado esencialmente porque la parte de sábana convencionalmente prevista para cubrir a modo de faldón los laterales menores del colchón esta dotada en su frente de un entrante en el que se ajusta el saliente previsto en los frentes de los faldones contiguos; habiéndose previsto convencionalmente en los bordes de --

30



1

los faldones sendas franjas capaces de abrazar el colchón por debajo, las cuales en perfecta simetria con la curva resultante de la costura de la muesca, presentan sus extremos recortados.

5

4ª. Se reivindica por último como objeto sobre el que ha de recaer el Modelo de Utilidad que se solicita: SABANA MEJORADA DE ESQUINAS AJUSTABLES.

10

Todo conforme queda descrito y reivindicado en la presente Memoria Descriptiva que consta de siete páginas mecanografiadas y dibujos adjuntos.

Madrid, 6 febrero 1.975

BERNARDO UNGRIA

pp.

15

20

25

30

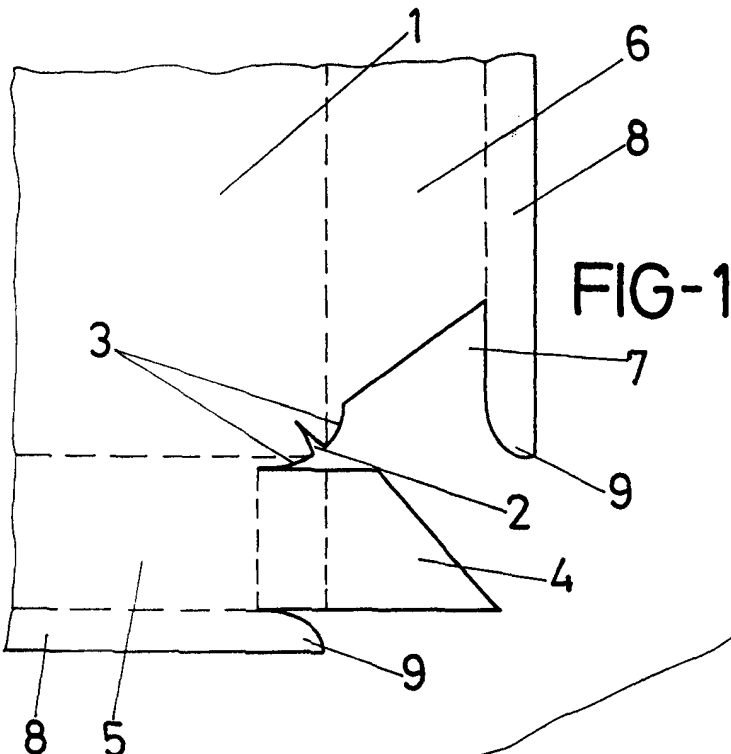


FIG-1

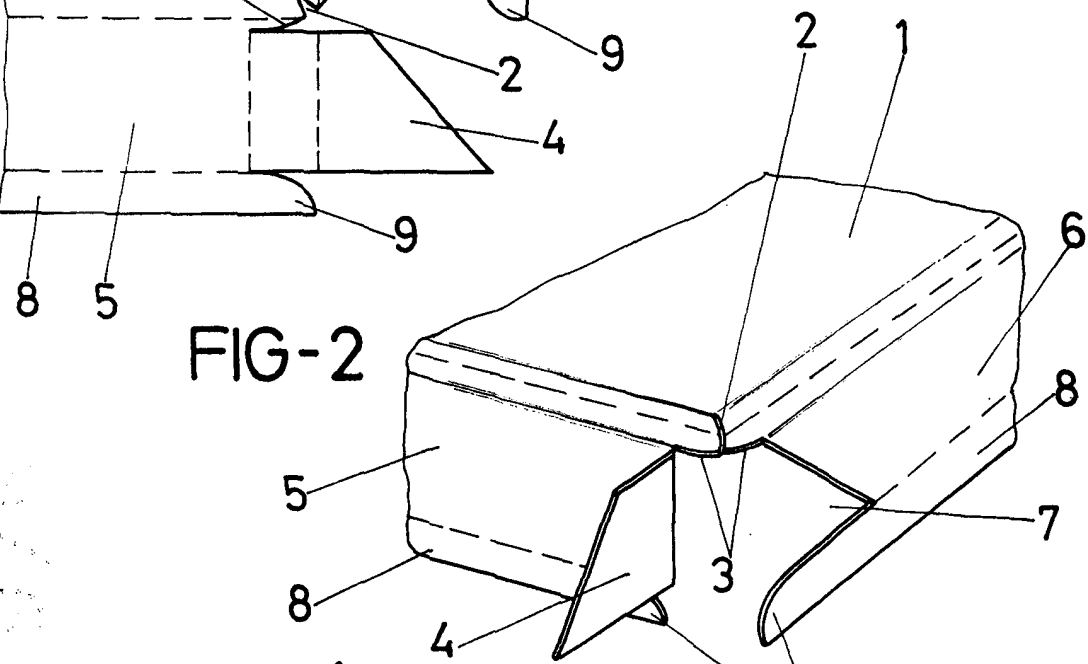


FIG-2

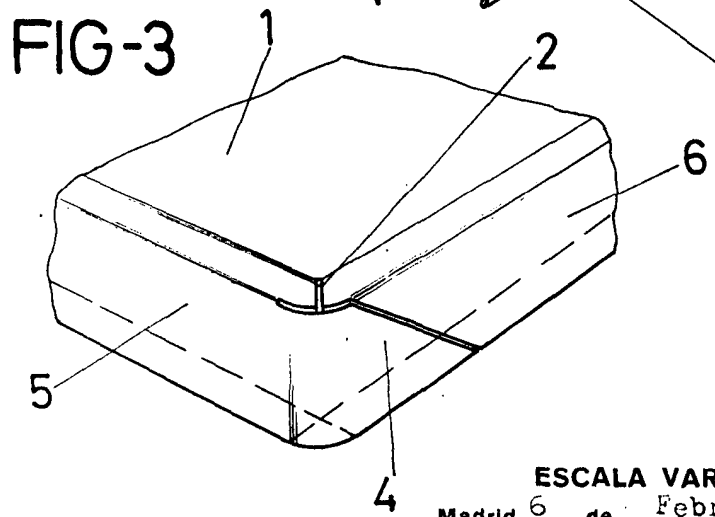


FIG-3

ESCALA VARIABLE
Madrid, 6 de Febrero de 1975
BERNARDO UNGRIA
p. p.

