



209705

N.º 209.705

MEMORIA DESCRIPTIVA

correspondiente a la solicitud de concesión de un...

MODELO DE UTILIDAD

SOLICITANTE: INDUSTRIAS TEXTILES DEL GUADALHORCE, S.A.

RESIDENCIA: Avda. Gmo. Franco. 477 3º

BARCELONA.-

ENUNCIADO: "SABANA DE ESQUINAS AJUSTABLES, PERFECCIO

NADA"

Prioridad: Patente n.º del

PT/mr.

JF/anr.



1

El Estatuto vigente sobre Propiedad Industrial, de 26 de Julio de 1929, en su texto refundido publicado el 30 de Abril de 1930, establece los caracteres de patentabilidad de las invenciones de tipo industrial que tienen por

5

objeto obtener ventajas sobre lo ya conocido, admitiendo por consiguiente como patentables, las nuevas máquinas, aparatos, instrumentos, procesos de fabricación, etc. La amplitud de conceptos previstos como patentables, ha llevado

10

al legislador a aclarar (Artº. 46) que la enumeración contenida en dicho cuerpo legal es puramente enunciativa y no limitativa, haciéndola extensiva incluso a los descubrimientos de tipo científico (Artº. 47).

15

El Decreto de 26 de Diciembre de 1947, recogiendo la Orden de 18 de Noviembre de 1935, confirma el criterio legal de que también serán patentables los instrumentos, objetos, o partes de los mismos, que aporten a la función a que son destinados, un beneficio o efecto nuevo, y en definitiva que constituyan una mejora sustancial sobre lo anteriormente conocido.

20

Pues bien, a tenor de lo expuesto, y en base al articulado que recoge los conceptos expresados, debe considerarse, que la invención a que se refiere la presente memoria, constituye una novedad industrial, con características y ventajas que la hacen merecedora del privilegio de explotación exclusiva que por ella se solicita, premiando así los méritos de quien aporta a la industria del país una mejora efectiva y precisamente comprendida entre las enunciadas por la Ley como patentables. (Arts. 46 y 47 en relación con el 171, en su nueva redacción afectada por la Orden de 18 de Noviembre de 1.935).

30



1

La presente invención, según se expresa en el enunciado de esta memoria descriptiva, consiste en una sábana de esquinas ajustables, que ha sido considerablemente perfeccionada en algunos aspectos fundamentales, en

5

orden a mejorar su estructura y eficacia. Los citados perfeccionamientos están introducidos en sábanas de las constituidas a partir de una lámina textil plana desarrollada según las dimensiones del colchón y que cubre su superficie superior, los laterales y una franja lateral de la superficie inferior.

10

Este tipo de sábanas bajeras, presenta, unos cortes en las esquinas para que puedan adaptarse perfectamente sobre las esquinas del colchón.

15

Estos cortes se producen cuando las sábanas están apiladas en pieza, y son cortadas con una sierra de cinta. El objeto fundamental de la presente invención, aparte de lograr una adaptación perfecta de la sábana sobre el colchón, es simplificar al máximo el corte de las esquinas a partir del patronaje.

20

Para complementar la descripción que seguidamente se va a realizar y con el fin de ayudar a la mejor comprensión de las características del invento, se acompaña con la presente memoria descriptiva una hoja de dibujos en -- donde se ha representado lo siguiente:

25

La figura 1ª muestra una vista en planta de la sábana, y concretamente en la porción de una de sus esquinas.

La figura 2ª corresponde a una vista en perspectiva de una de las esquinas de la sábana adaptada sobre el colchón.

30

Por último la figura 3ª muestra una vista en pers



1 pectiva similar a la de la figura 2ª pero con un corte en el que se aprecia la zona inferior de la sábana.

5 Como puede observarse, a tenor de los planos comentados, la sábana 1 de esquinas ajustables está - constituida a partir de una lámina textil plana desarrollada según las dimensiones del colchón.

10 Cada una de las esquinas, está obtenida a partir de dos cortes rectos, cuyos cortes son sensiblemente perpendiculares entre sí y de distinta profundidad. El - corte 2 más profundo afecta el vértice de la esquina de la parte de sábana 1 destinada a cubrir la cara superior del colchón, achaflanando dicho vértice en inglete

15 El corte menos profundo 3 está truncado por un corte 4 paralelo al borde de la sábana 1 y que es coincidente con la línea de dobléz 5 de uno de los laterales 6 de dicha sábana 1.

20 La franja inferior 7 presenta dos cortes 8 cuyas prolongaciones son coincidentes con los extremos del corte 4 citado anteriormente. La profundidad de los cortes 8 es igual al ancho de la franja 7 prevista en la sábana para cubrir los bordes del colchón por su cara inferior a modo de marco.

25

30



1
5
10
15
20
25
30

Hecha la descripción a que se refiere la memoria que antecede, es preciso insistir en que los detalles de realización de la idea expuesta, pueden variar, es decir, que pueden sufrir pequeñas alteraciones, basadas siempre en los principios fundamentales de la idea, que son en esencia los que quedan reflejados en los párrafos de la descripción hecha. En efecto, el Artículo 48 del Estatuto vigente sobre Propiedad Industrial, establece como no patentables, en su apartado tercero, "los cambios de forma, dimensiones, proporciones y materias de un objeto ya patentado" fijando así el criterio del legislador en el sentido de que patentada una idea que pueda dar lugar a una realidad práctica e industrializable, nadie podrá apoyarse en ella para, a pretexto de haber introducido ligeras modificaciones, presentarla como nueva y propia.

Este principio, en cuanto al alcance de la protección del objeto patentado se refiere, se halla confirmado por numerosas Sentencias del Tribunal Supremo, y entre ellas, como más terminantes, en las de fechas 16 de octubre de 1954, 23 de enero de 1959, 20 de marzo de 1964 y otras.

Establecido el concepto expresado, en cuanto a la amplitud que debe darse a la protección solicitada, se redacta a continuación la Nota de Reivindicaciones, de acuerdo con lo que se establece en el último párrafo del apartado tercero del Artículo 100 de la Ley, sintetizando así las novedades que se desean reivindicar:

NOTA DE REIVINDICACIONES

En resumen, el privilegio de explotación exclusiva que se solicita, recaerá sobre las reivindicaciones siguientes:



1

1ª. SABANA DE ESQUINAS AJUSTABLES, PERFECCIONADA

5

10

15

Del tipo constituido a partir de una lámina textil plana desarrollada según las dimensiones del colchón, caracterizado esencialmente porque el desarrollo de las esquinas está obtenido a partir de dos cortes rectos, cuyos cortes son sensiblemente perpendiculares entre si y de distinta profundidad, con la particularidad de que el corte más profundo afecta el vértice de la esquina de la parte de sábana destinada a cubrir la cara superior del colchón, achaflanando dicho vértice en inglete, mientras que el otro corte está truncado por un corte, paralelo al borde de la sábana, que presenta la particularidad de ser coincidente con la línea de dobléz de uno de los laterales de dicha sábana, el cual, además, perpendicularmente a su borde presenta dos cortes cuyas prolongaciones son coincidentes con los extremos del inglete que afecta la zona central de la sábana y cuya profundidad es igual al ancho de la franja prevista en la sábana para cubrir los bordes del colchón por su cara inferior.

20

2. SE reivindica por último como objeto sobre el que ha de recaer el modelo de utilidad que se solicita: SABANA DE ESQUINAS AJUSTABLES, PERFECCIONADA.

25

Todo conforme queda descrito y reivindicado en la presente memoria descriptiva que consta de seis páginas mecanografiadas y dibujos adjuntos.

30

Madrid, 6 de febrero de 1.975

BERNARDO UNGRIA

P.P.

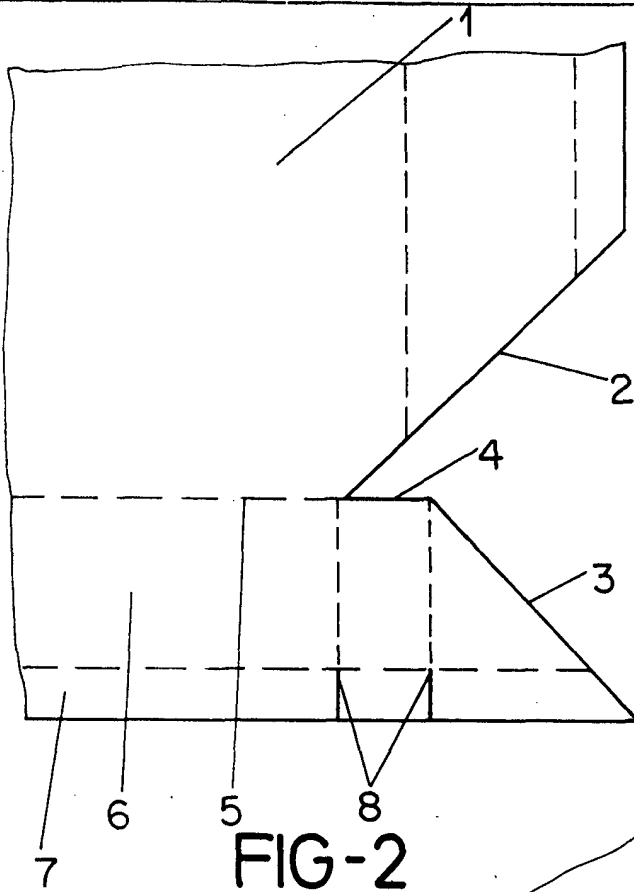
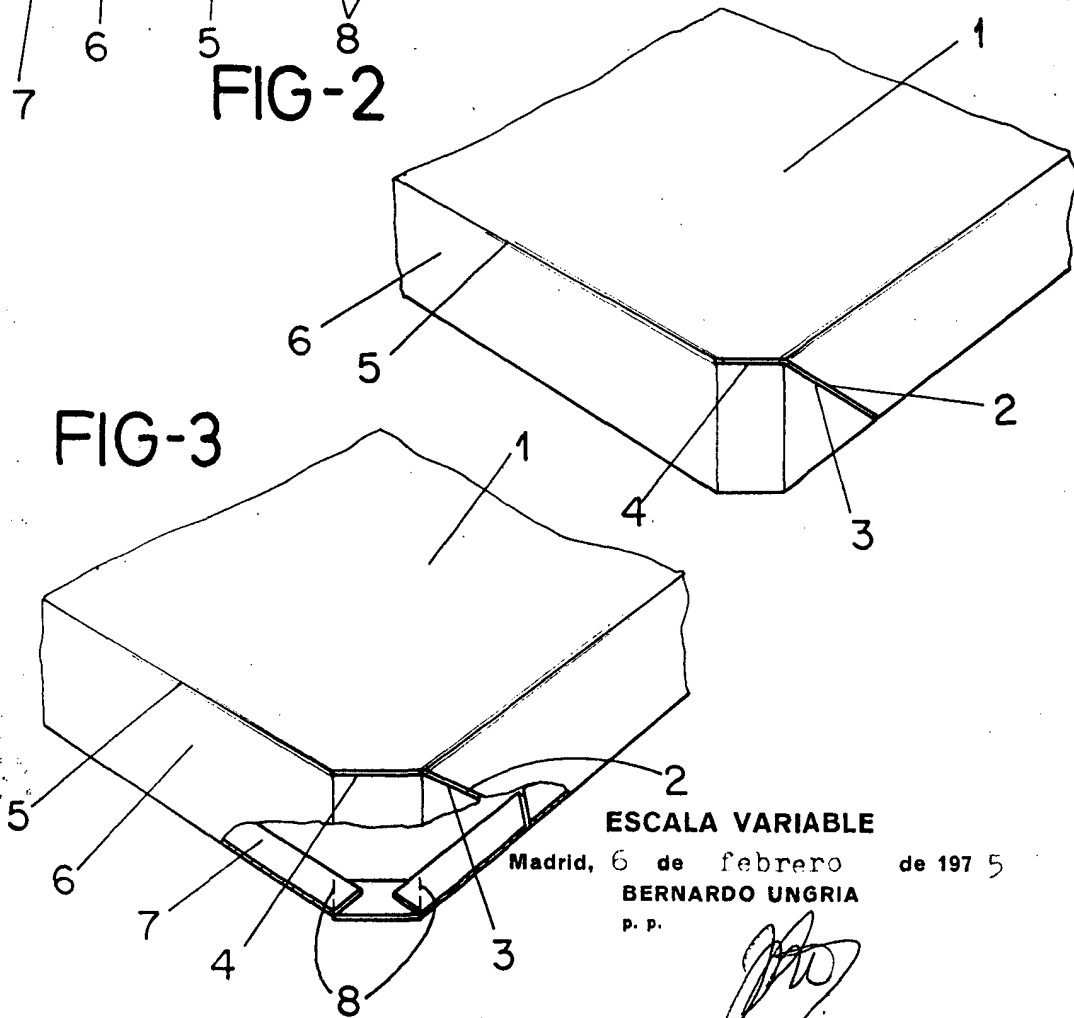


FIG-1

FIG-2

FIG-3



ESCALA VARIABLE

Madrid, 6 de febrero de 1975

BERNARDO UNGRIA

P. P.