



209704

Nº 209.704.

MEMORIA DESCRIPTIVA

correspondiente a la solicitud de concesión de un...

MODELO DE UTILIDAD

SOLICITANTE: INDUSTRIAS TEXTILES DEL GUADALHORCE, S.A.
INTELHORCE.

RESIDENCIA: Avda. Generalísimo Franco, 477-3º.

BARCELONA (11)

ENUNCIADO: SABANA AJUSTABLE PERFECCIONADA.

Prioridad: Patente n.º del

JF / anr.-



1

El Estatuto vigente sobre Propiedad Industrial, de 26 de Julio de 1929, en su texto refundido publicado el 30 de Abril de 1930, establece los caracteres de patentabilidad de las invenciones de tipo industrial que tienen por objeto obtener ventajas sobre lo ya conocido, admitiendo por consiguiente como patentables, las nuevas máquinas, aparatos, instrumentos, procesos de fabricación, etc. La amplitud de conceptos previstos como patentables, ha llevado al legislador a aclarar (Artº. 46) que la enumeración contenida en dicho cuerpo legal es puramente enunciativa y no limitativa, haciéndola extensiva incluso a los descubrimientos de tipo científico (Artº. 47).

5

10

15

El Decreto de 26 de Diciembre de 1947, recogiendo la Orden de 18 de Noviembre de 1935, confirma el criterio legal de que también serán patentables los instrumentos, objetos, o partes de los mismos, que aporten a la función a que son destinados, un beneficio o efecto nuevo, y en definitiva que constituyan una mejora sustancial sobre lo anteriormente conocido.

20

25

30

Pues bien, a tenor de lo expuesto, y en base al articulado que recoge los conceptos expresados, debe considerarse, que la invención a que se refiere la presente memoria, constituye una novedad industrial, con características y ventajas que la hacen merecedora del privilegio de explotación exclusiva que por ella se solicita, premiando así los méritos de quien aporta a la industria del país una mejora efectiva y precisamente comprendida entre las enunciadas por la Ley como patentables. (Arts. 46 y 47 en relación con el 171, en su nueva redacción afectada por la Orden de 18 de Noviembre de 1.935).



1

La presente invención según se expresa en el enunciado de esta memoria descriptiva, consiste en una sábana ajustable, que ha sido considerablemente perfeccionada en algunos aspectos fundamentales, en orden a mejorar su estructura y eficacia.

5

Los citados perfeccionamientos, están realizados en sábanas ajustables del tipo de las constituidas a partir del desarrollo plano de una pieza textil provista de faldones capaces de cubrir los laterales de un colchón convencional y dotada de franjas perimétricas apatas para cubrir una zona cercana al borde de la cara inferior del citado colchón.

10

En líneas generales, la presente invención consiste en dotar a las esquinas de la pieza textil, de unos cortes por los cuales, la sábana se pueda adaptar perfectamente sobre el colchón y más fácilmente sobre sus esquinas.

15

Para complementar la descripción que seguidamente se va a realizar y con el fin de ayudar a la mejor comprensión de las características del invento, se acompaña con la presente memoria descriptiva, una hoja de dibujos en donde se ha representado lo siguiente:

20

La figura 1ª muestra una vista en planta de la sábana, en la que se aprecia una de las esquinas con los cortes producidos.

25

La figura 2ª representa una vista en perspectiva de la sábana en su posición de cubrir el colchón.

30

Por último la figura 3ª representa una vista en perspectiva de una de las esquinas de la sábana adaptada



1 sobre el colchón.

La sábana 1 está constituida a partir del desarrollo plano de una pieza textil provista de faldones 2 capaces de cubrir los laterales de un colchón convencional y dotada de franjas 3 perimétricas, aptas para cubrir una zona cercana al borde de la cara inferior del colchón.

10
.....
.....
.....

La sábana 1 una vez inscrita en la figura geométrica que determina su desarrollo, presenta las aristas laterales coincidentes con las cuatro esquinas aceptadas por un chaflán obtenido a partir de una pala 4, que es una prolongación de uno de cada dos faldones 2 contiguos.

La pala 4 encaja en una zona entrante prevista en el frente del faldón 3 al que se acoplaa.

15
.....
.....
.....

La longitud de la pala 4 es igual a la longitud de un corte 5 en inglete provisto en los vértices de la superficie de la parte de sábana 1 destinada a cubrir la parte superior del colchón.

20

En los frentes de las franjas 3 perimétricas, se han previstos extensiones 6 en inglete, que en desarrollo aparecen simétricamente dispuestas con respecto al corte 5 del vértice.

25

Los extremos 6 de las franjas 3, en su montaje sobre el colchón, quedan superpuestas y unidas mediante cosido mientras que la pala 4 se adapta sobre cada una de las esquinas del colchón.

30



1 Hecha la descripción a que se refiere la memoria
que antecede, es preciso insistir en que los detalles de
realización de la idea expuesta, pueden variar, es decir,
que pueden sufrir pequeñas alteraciones, basadas siempre
5 en los principios fundamentales de la idea, que son en esen-
cia los que quedan reflejados en los párrafos de la descrip-
ción hecha. En efecto, el Artículo 48 del Estatuto vigente
sobre Propiedad Industrial, establece como no patentables,
en su apartado tercero, "los cambios de forma, dimensiones,
proporciones y materias de un objeto ya patentado" fijando
10 así el criterio del legislador en el sentido de que paten-
tada una idea que pueda dar lugar a una realidad práctica
e industrializable, nadie podrá apoyarse en ella para, a
pretexto de haber introducido ligeras modificaciones, pre-
sentarla como nueva y propia.

15 Este principio, en cuanto al alcance de la protec-
ción del objeto patentado se refiere, se halla confirmado
por numerosas Sentencias del Tribunal Supremo, y entre -
ellas, como más terminantes, en las de fechas 16 de octubre
20 de 1954, 23 de enero de 1959, 20 de marzo de 1964 y otras.

Establecido el concepto expresado, en cuanto a la
amplitud que debe darse a la protección solicitada, se re-
dacta a continuación la Nota de Reivindicaciones, de acuer-
do con lo que se establece en el último párrafo del apar-
25 tado tercero del Artículo 100 de la Ley, sintetizando así
las novedades que se desean reivindicar:

NOTA DE REIVINDICACIONES

30 En resumen, el privilegio de explotación exclusi-
va que se solicita, recaerá sobre las reivindicaciones si-
guientes:



1

5

10

15

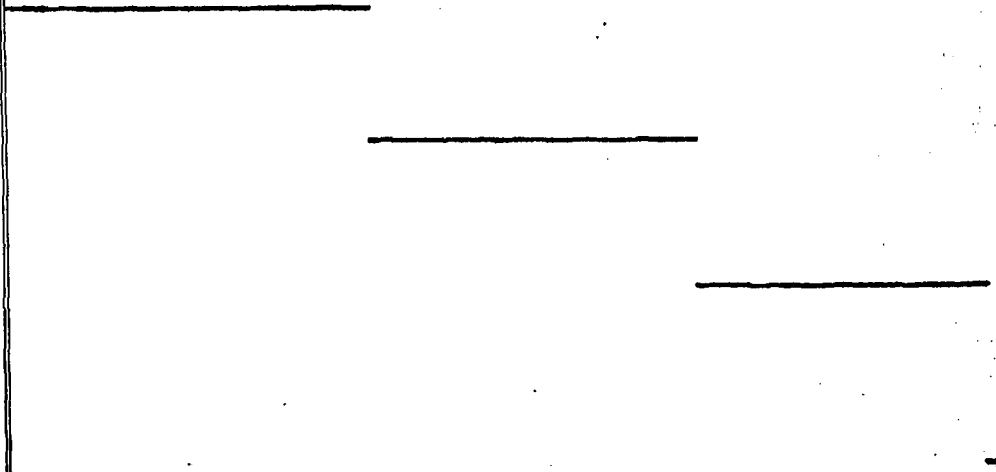
20

25

30

1a.- "SABANA AJUSTABLE PERFECCIONADA"; del tipo constituido a partir del desarrollo plano de una pieza textil provisto de faldones capaces de cubrir los laterales de un colchón convencional y dotada de franjas perimetricas aptas para cubrir una zona cercana al borde de la cara inferior del colchón; caracterizado esencialmente porque la sábana una vez inscrita en la figura geometrica que determina su desarrollo presenta las aristas laterales coincidentes con las cuatro esquinas afectadas por un chaflán obtenido a partir de una pala, prolongación de uno de cada dos faldones contiguos que encaja en una zona entrante prevista en el frente del faldón al que se acopla, siendo la longitud de la pala igual a la longitud de un corte en inglete previsto en los vertices de la superficie de la parte de sábana destinada a cubrir la parte superior del colchón, mientras que en los frentes de las franjas perimetricas se han previsto extensiones en inglete que en desarrollo aparecen simetricamente dispuestas con respecto al corte del vertice.

2a.- Se reivindica por último como objeto sobre el que ha de recaer el Modelo de Utilidad que se solicita: "SABANA AJUSTABLE PERFECCIONADA".





1

Todo conforme queda descrito y reivindicado en la presente memoria descriptiva que consta de siete páginas mecanografiadas y dibujos que se acompañan.

5

Madrid, 6 de febrero de 1.975
BERNARDO UNGRIA
P.p.

10

15

20

25

30

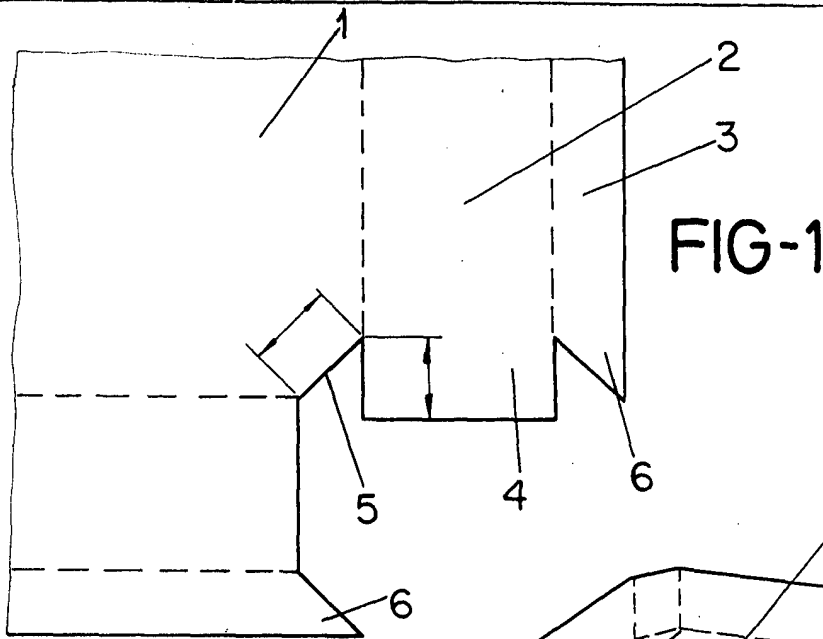


FIG-1

FIG-2

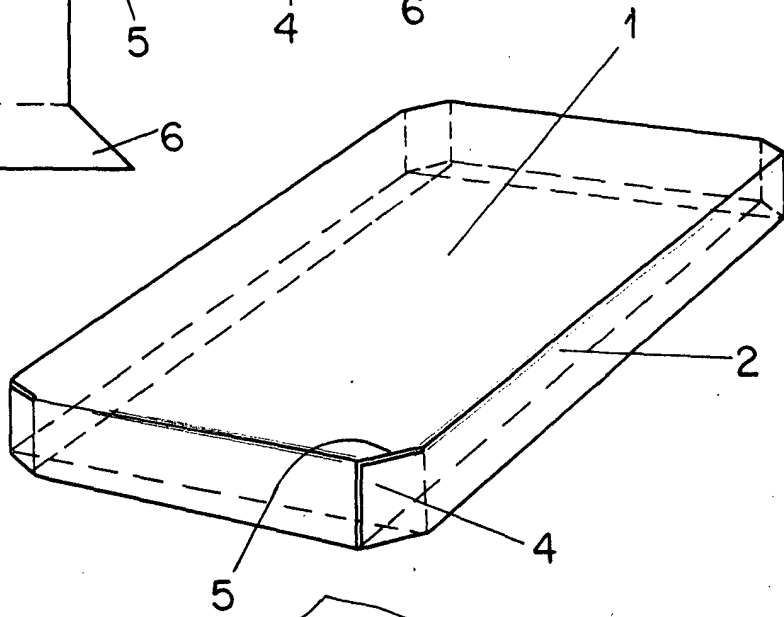
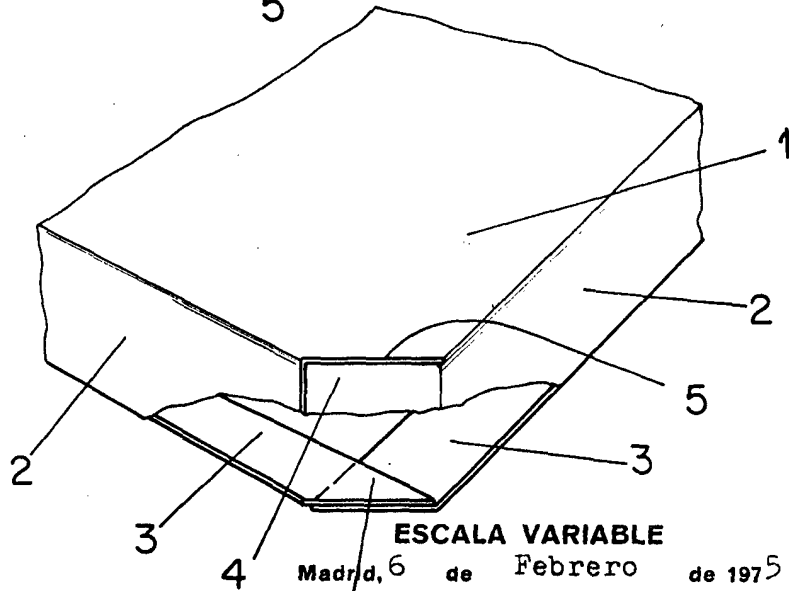


FIG-3



ESCALA VARIABLE

Madrid, 6 de Febrero de 1975

BERNARDO UNGRIA

P. P.