



F.e. 13-7-1976 ~~397207~~

A410

209693

P.- 49.385

Case 2
Rehecha I

MEMORIA DESCRIPTIVA

para solicitar MODELO DE UTILIDAD por VEINTE años.

A nombre de ALVARO SAAD CHUJFI

de nacionalidad colombiana

residente en Confecciones Saad, Calle 17, Cra. 10 N° 9-78,
Pereira, Colombia

por: "PANTALONES REVERSIBLES CON BOLSILLOS"

(Clase Internacional A41d)

4-2-74

- 1 -

209693



Un objeto del invento es proporcionar pantalones reversibles construidos de tejido que tiene superficies de uso en ambas caras y dotados de bolsillos delanteros tanto interiores como exteriores, con bolsillos forma-
5 dos del mismo material tejido y conformados y unidos en tre sí y a las secciones o partes delanteras y posteriores de los pantalones, de tal manera que la apariencia estructural, forma y función de los pantalones, tal como se les disponen los bolsillos, son virtualmente inva
10 riables al dar la vuelta a los pantalones.

Un objeto más del invento es proporcionar pantalones reversibles del carácter citado que se adapten inherentemente a una manufactura económica y que tengan una construcción que sea inherentemente robusta.

15 Otros objetos y ventajas resultarán evidentes de la siguiente descripción de la realización del invento ilustrada a modo de ejemplo en los dibujos, en los cuales:

La figura 1 es una vista frontal de un pantalón re-
versible que incorpora el invento, estando arrancadas
.....
20 las partes inferiores de las perneras del pantalón para permitir la conveniencia de la ilustración de la parte superior de los pantalones en una escala mayor;

La figura 2 es una vista similar a la figura 1, pe-
ro ilustrando el pantalón vuelto para su uso con el otro
25 lado del pantalón hacia afuera;

209693



5 La figura 3 es una vista similar a la figura 2, pero que ilustra los pantalones abiertos por delante y con una parte o sección delantera y los bolsillos adjuntos vueltos hacia afuera para mostrar una vista interior de los pantalones;

La figura 4 es una vista en perspectiva, fragmentaria, de una muestra del tejido usado en la construcción de los pantalones y el acabado de ambas caras de uso;

10 La figura 5 es una vista en corte, a una escala ampliada, tomada a lo largo de la línea 5-5 de la figura 2 y que ilustra la estructura integrada de la sección delantera y bolsillo de los pantalones;

15 La figura 6 es una vista en perspectiva, fragmentaria, ordenadamente despiezada, que ilustra la relación de la disposición de los bolsillos y la estructura de las piezas o secciones delantera y posterior de los pantalones antes de que estos elementos se unan conjuntamente por una costura común.

20 La figura 7 es una vista lateral de los pantalones;

La figura 8 es una vista similar a la figura 7, pero mostrando la pernera más próxima alzada para revelar mejor la construcción de la costura interior de la prenda; y

25 La figura 9 es una vista posterior de los pantalones.



209693

Refiriéndose ahora a los dibujos en mayor detalle, los pantalones 10 que incorporan el invento se diseñan para que sean reversibles por el usuario y se usen con uno u otro lado hacia afuera. La prenda se construye de material tejido 12 (figura 4) que tiene en los lados o caras opuestos dos superficies de uso 14,16, ambas acabadas para uso bien por tejido bien por estampado. Una de las superficies de uso 14,16, puede ser tejida, por ejemplo, en un color sólido, mientras la otra, para una buena apariencia en contraste con la primera, puede estar estampada con cualquier dibujo apropiado y deseable.

Como se reconoce de la patente norteamericana del solicitante, núm. 3.234.564, el pantalón reversible produce muchas ventajas inherentes que proporcionan, en un sentido, la conveniencia y la utilidad de dos prendas. La idoneidad de tales pantalones para ser vueltos y usados con uno u otro lado hacia afuera proporciona al usuario una elección de color y dibujo en la apariencia visual de la estructura del tejido de la prenda y en ocasiones hace posible que el usuario aparezca con una prenda aparentemente limpia en lugar de con una prenda sucia, por el simple hecho de dar la vuelta al pantalón para reemplazar la superficie exterior sucia por una superficie limpia.



2895

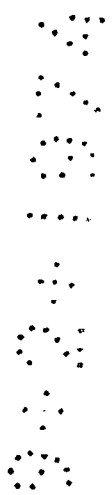
9
1974

5 El pantalón 10 construido de acuerdo con el invento está diseñado estructuralmente para proporcionar una apariencia que sea deportiva en diseño y estilo. Además, la prenda está amoldada de tal forma que el estilo estructural de la prenda, aparentemente, se conserva total-
 mente cuando se vuelve el pantalón, quedando virtualmente invariables el estilo visual y la apariencia estructural de la prenda al darle la vuelta.

10 El pantalón 10 ilustrado tienen perneras completamente largas 18,20, habiéndose arrancado en los dibujos las partes inferiores de las perneras, como ya se ha indicado, para permitir la ilustración de la parte superior de la prenda a mayor escala en los dibujos. Debe apreciarse, sin embargo, que los pantalones pueden tener per-
 15 neras cortas incorporando a pesar de ello el invento.

20 El pantalón 10 comprende dos partes o secciones posteriores 22,24 (figuras 6,7,8 y 9) dispuestas en relación de yuxtaposición o de lado con lado una respecto a otra. Una costura de asiento 26 (figuras 8 y 9) cose jun-
 tos por solape mutuo de los bordes marginales interiores de las partes o secciones posteriores 22,24 a lo largo de las zonas superiores de las partes o secciones poste-
 25 riores para formar un fondillo 28 (figuras 7 y 8) del pantalón.

Las dos secciones o partes delanteras 30,32 del pan





2100000

5 talón están dispuestas en yuxtaposición entre sí y respecto a las correspondientes partes posteriores 22,24 citadas, como se ilustra en las figuras 1,2,7 y 8. Una costura de entrepierna 34 (figuras 1,2,3, y 8) une los bordes marginales interiores adyacentes de las partes delanteras 30,32 a lo largo de las zonas medias de las últimas para formar una entrepierna 36 de las zonas adyacentes de las partes delanteras.

10 Una cremallera 38 con orejetas de tracción interior y exterior 40,42 une los bordes marginales interiores 44,46 de las respectivas partes o secciones delanteras 30,32 por encima de la costura de entrepierna 34 y proporciona una abertura en el delantero del pantalón, como se ilustra en la figura 3, para cualquier condición del pantalón reversible.

15 Dos costuras interiores de pernera 48,50 aseguran los bordes marginales interiores 44,46 de las respectivas partes o secciones delanteras 30,32 por debajo de la costura de entrepiernas 34, a los correspondientes bordes marginales interiores de las respectivas partes o secciones posteriores 22,24 como se ilustra en las figuras 1,2 y 7.

20 Un primer par de bolsillos delanteros sobrepuestos 52, 54 (figuras 1,2,3,5 y 6) mutuamente coextensivos en tamaño y forma, están dispuestos en los lados opuestos

25

209693



de la zona superior de la parte delantera 30. Los bolsillos sobrepuestos 52,54 tienen generalmente una forma rectangular modificada por la escotadura de la esquina superior externa de los respectivos bolsillos sobrepuestos como se indica en las figuras 1,2 y 6. Los bordes 56,58 curvados hacia dentro en las zonas superiores externas de los respectivos bolsillos sobrepuestos 52,54 están vueltos hacia dentro y cosidos como se ilustra en la figura 6, para formar aberturas con bordes cosidos para los bolsillos delanteros a describir.

Los bordes marginales exteriores 60,62 de los respectivos bolsillos sobrepuestos 52,54 son sustancialmente paralelos y terminan junto al borde marginal exterior 64 de la parte delantera 30, los bordes marginales 60,62 de los respectivos bolsillos sobrepuestos que solapan los lados opuestos del borde marginal 64 de la parte o sección delantera.

Como ya se ha indicado, los dos bolsillos sobrepuestos 52,54 son mutuamente coextensivos en tamaño y forma y están dispuestos en relación mutua de solape uno respecto a otro en los lados opuestos de la parte o sección delantera 30.

El cosido de los bolsillos 66 (figuras 1,2 y 7) se extiende a través de la parte o sección delantera 30 y cose juntamente a través de la parte delantera los bor-

209693



des marginales inferiores y los bordes marginales interiores de los bolsillos sobrepuestos 52,54, como se indica.

5 Una primera costura exterior de pernera 68 (figuras 1,2,5 y 7) cose en relación mutua de pliegues intercalados unos con relación a otros (figura 5) los bordes marginales exteriores 60,62 de los dos bolsillos sobrepuestos opuestos 52,54, el borde marginal exterior 64 de la parte o sección delantera 30 que interviene y el borde
10 marginal exterior adyacente .70, (figuras 5 y 6) de la parte o sección posterior 22.

15 Las partes o secciones delantera y posterior 30,32 tal como se unen juntas por la costura interior de pernera 48 y la costura exterior de pernera 68 forman la anteriormente mencionada pernera 18 de pantalón. Los bolsillos sobrepuestos opuestos 52,54 fijados a la prenda por la costura de bolsillo 66 que se extiende a través de ambos postizos y por la costura de pernera exterior 68 que se extiende a través de ambos postizos así
20 como a través de ambas partes o secciones adyacentes de lantera y posterior, forman en los lados opuestos de la sección delantera 30 dos bolsillos 72,74 de estilo adecuado y deportivo (figuras 1,2 y 5).

25 La construcción del bolsillo delantero está duplicada en los lados delanteros opuestos del pantalón. Así,



209693

5 como se ilustra en los dibujos, un segundo par de bolsillos sobrepuestos 74,76, formados sustancialmente de manera simétrica con respecto a los bolsillos sobrepuestos 52,54, están dispuestos en relación mutua de solape uno respecto a otro en lados opuestos de la zona superior de lantera de la parte o sección delantera 32. Los bordes marginales inferiores e interiores de los bolsillos sobrepuestos 76,78 se fijan juntos a través de la parte o sección delantera 32 que interviene, por un cosido de bolsillo 80. Los bordes marginales exteriores de los bolsillos sobrepuestos 76,78 y los bordes marginales exteriores adyacentes de las correspondientes secciones delantera y posterior 32,34, se fijan juntos en relación mutua de pliegues intercalados, unos con relación a otros, por una costura exterior de pernera 82 (figuras 1,2 y 3).

15 Una cinturilla 84 está formada por dos piezas 86,88 que se solapan mutuamente, del mismo tejido l2 utilizado en los bolsillos sobrepuestos y en las partes o secciones descritas del pantalón. Los bordes marginales inferiores de dichas piezas respectivas 86,88 de la cinturilla 84 solapan los lados opuestos de los bordes marginales superiores de todas las secciones citadas 22,24,30 y 32 y los bordes superiores de todos los citados bolsillos sobrepuestos 52,54,76 y 78. El cosido 90 de la cinturilla



209693

lla asegura el borde marginal inferior de la cinturilla 84 en la relación de solape descrita, con respecto a los bordes superiores de las partes o secciones del pantalón y los bolsillos sobrepuestos delanteros.

5 Los broches o elementos sujetadores automáticos 94,96 (figuras 1,2 y 3) fijados en los extremos opuestos de la cinturilla 84, junto a las extremidades superiores de la cremallera 38, forman medios de sujeción de la cinturilla, que pueden soltarse, y que se acoplan conjuntamente por salto elástico para sujetar de manera liberable
10 los extremos opuestos de la cinturilla juntos cuando se usa el pantalón. Los broches automáticos 94,96, así como la cremallera 38, pueden manejarse con la misma facilidad en cualquiera de las dos posiciones invertidas de los
15 pantalones.

Como se ilustra en la figura 9, la zona superior de cada parte o sección posterior 22,24 se forma de dos piezas por comodidad de confección y para dar al pantalón ilustrado la deseada apariencia deportiva.

20 Los bolsillos posteriores 98,100 (figuras 7 y 9) están duplicados en ambos lados del pantalón. Análogamente, las trabillas 102 de cinturón que tiene el pantalón mostrado, están duplicadas en ambos lados del pantalón (figura 3).

25 El refuerzo de los bolsillos delanteros se obtiene



209083

en la construcción ilustrada mediante remaches 104 que se extienden a través de los bolsillos sobrepuestos en los extremos opuestos de las aberturas de los bolsillos.

5

10

REIVINDICACIONES

15

Los puntos que como característica de novedad se presentan para que sean objeto de esta solicitud de Modelo de Utilidad en España, por VEINTE años, son los que se recogen en las reivindicaciones siguientes:

20

1ª.- Pantalones reversibles con bolsillos, que comprenden dos panales o secciones posteriores yuxtapuestas que tienen bordes marginales interiores solapados entre sí y cosidos juntos a lo largo de las zonas superiores de las secciones posteriores para formar el

25



209004

fondillo de los pantalones, dos secciones delanteras yuxtapuestas entre sí y respecto a dichas respectivas secciones posteriores, teniendo dichas secciones delanteras bordes marginales interiores, costura de entrepierna que une mutuamente los últimos bordes citados a lo largo de las zonas medias de las secciones delanteras para formar una entrepierna del pantalón, una cremallera que tiene orejetas de tracción interior y exterior, que une los bordes marginales interiores de dichas secciones delanteras por encima de dicha costura de entrepierna, costuras interiores de pernera que unen los bordes marginales interiores de dichas secciones delanteras respectivas por debajo de dicha entrepierna a los bordes marginales interiores de dichas respectivas secciones posteriores, un primer par de bolsillos sobrepuestos delanteros, mutuamente coextensivos en tamaño y forma y que están dispuestos en lados opuestos de la región superior de una de dichas secciones delanteras en relación de oposición mutua uno respecto a otro y que tienen bordes marginales exteriores que están dispuestos junto al borde marginal exterior de dicha primera sección delantera, costura de bolsillo que se extiende a través de dicha primera sección delantera y que cose conjuntamente dicha primera sección delantera y los bordes marginales inferior e interior de los

209693



dos bolsillos sobrepuestos de dicho primer par; una primera costura exterior de pernera, que cose juntos el borde marginal exterior de dicha primera sección delantera y el borde marginal exterior de la correspondiente sección posterior; teniendo dichos bolsillos sobrepuestos respectivos bordes superiores dobladillados por separados que limitan los bolsillos delanteros formados por los postizos situados en los lados opuestos de dicha primera sección, un segundo par de bolsillos sobrepuestos delanteros, mutuamente coextensivos en tamaño y forma, dispuestos en lados opuestos de la zona superior de la otra sección delantera, opuestos mutuamente uno respecto a otro y que tienen bordes marginales exteriores que están situados junto al borde marginal exterior de la otra citada sección delantera, costura de bolsillo que cose juntos dicha otra sección delantera, los bordes marginales inferior e interior de dichos bolsillo sobrepuestos de dicho segundo par; una segunda costura exterior de pernera que cose juntos el borde marginal exterior de dicha otra sección delantera y el borde marginal exterior de la correspondiente sección posterior; teniendo dichos bolsillos sobrepuestos del citado segundo par respectivos bordes superiores dobladillos por separado que limitan los bolsillos delanteros formados por los postizos de los lados opuestos de dicha



209693

otra sección, estando dichas secciones y dichos bolsillos sobrepuestos formados todos de material tejido, teniendo cada una de las caras opuestas acabadas para uso, una cinturilla formada por el mismo material tejido empleado en dichas secciones y bolsillos sobrepuestos y .
5 que tiene bordes inferiores fijados por cosido a los lados opuestos de los bordes marginales superiores de dichas secciones y medios de sujeción que unen separablemente los extremos opuestos de dicha cinturilla junto a
10 la extremidad superior de dicha cremallera, por lo que la apariencia exterior permanece sustancialmente invariable al dar la vuelta a dicho pantalón.

2ª.- Pantalones reversibles con bolsillos según la reivindicación 1ª, en el que los bordes marginales exteriores de dichos bolsillos sobrepuestos solapan respectivamente a los lados opuestos de los bordes marginales exteriores adyacentes de la sección delantera.
15

3ª.- Pantalones reversibles con bolsillos según la reivindicación 1ª, en el que los bordes marginales exteriores de dichos bolsillos sobrepuestos solapan y están cosidos a los lados opuestos del borde marginal exterior adyacente de la sección delantera.
20

4ª.- Pantalones reversibles con bolsillos según la reivindicación 1ª, en el que los bordes inferiores de la cinturilla solapan y están cosidos a los lados opuestos
25



20960

de los bordes marginales superiores de dichos paneles o secciones y los bordes superiores de los bolsillos sobrepuestos.

5 5ª.- Pantalones reversibles con bolsillos según la reivindicación 1ª, en el que están dispuestos medios sujetadores por salto elástico separablemente conectados a los extremos opuestos de la cinturilla junto a la extremidad superior de la cremallera.

10 6ª.- Pantalones reversibles con bolsillos según la reivindicación 1ª, en el que bolsillos sobrepuestos mutuamente coextensivos se fijan en relación de oposición en los lados opuestos de cada una de dichas secciones posteriores para formar bolsillos posteriores reversibles, estando dichos bolsillos reversibles traseros dis-
15 puestos en oposición con respecto a los bolsillos reversibles de la sección delantera.

7ª.- "PANTALONES REVERSIBLES CON BOLSILLOS"

20 Tal y como se ha descrito en la Memoria que antecede, representado en los dibujos que se acompañan, y para los fines que se han especificado.

Esta Memoria consta de quince hojas escritas a máquina por una sola cara.

Madrid, - 9 FEB. 1974

P.A. Alberto de Eizaburu

25

197503



Fig. 1.

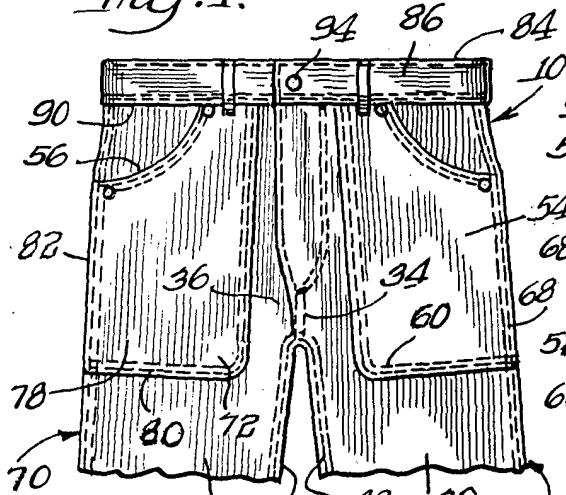


Fig. 2.

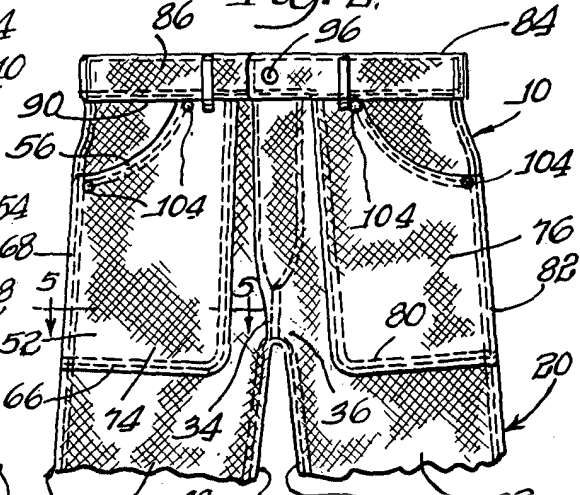


Fig. 6.

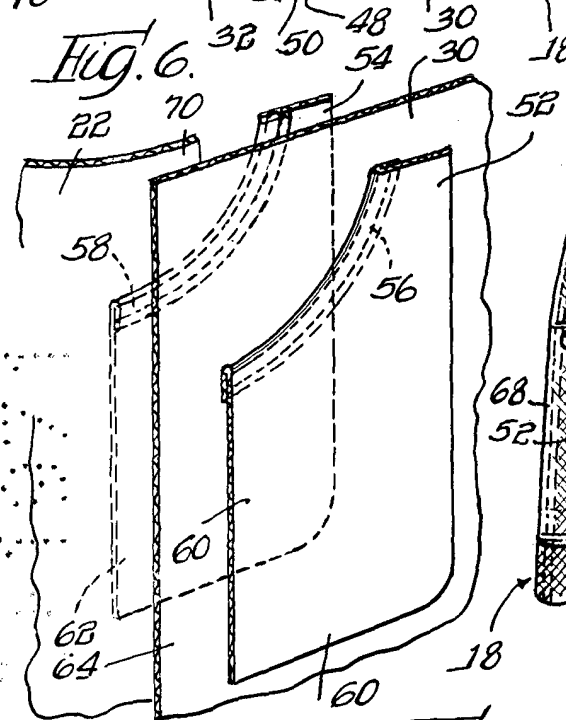


Fig. 3.

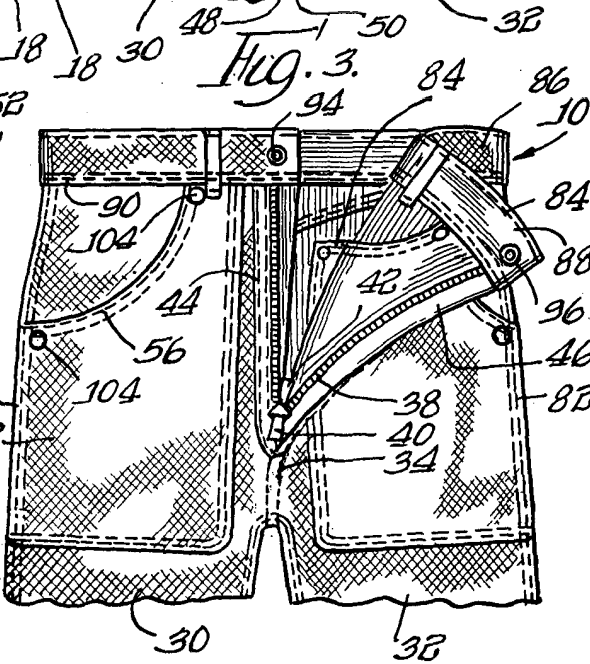


Fig. 5.

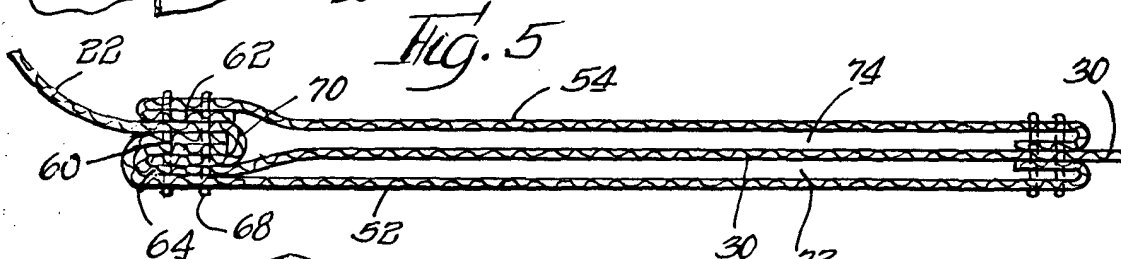
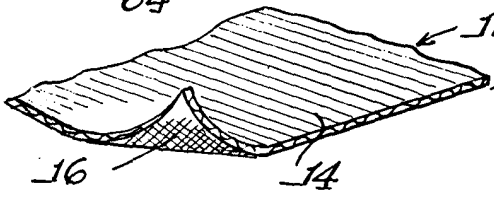
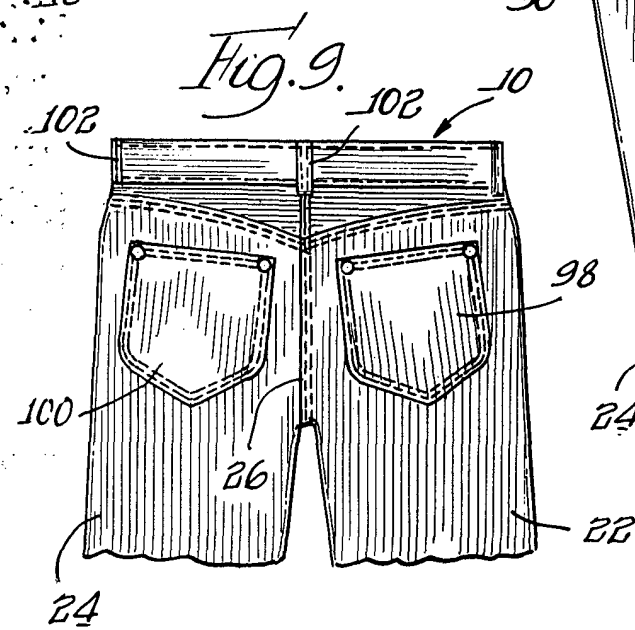
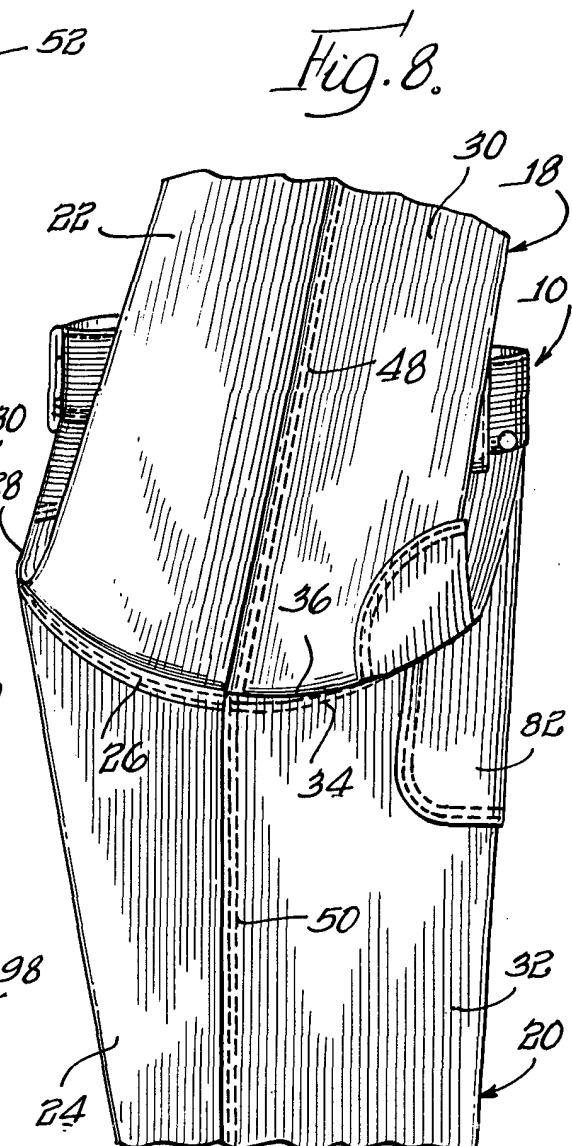
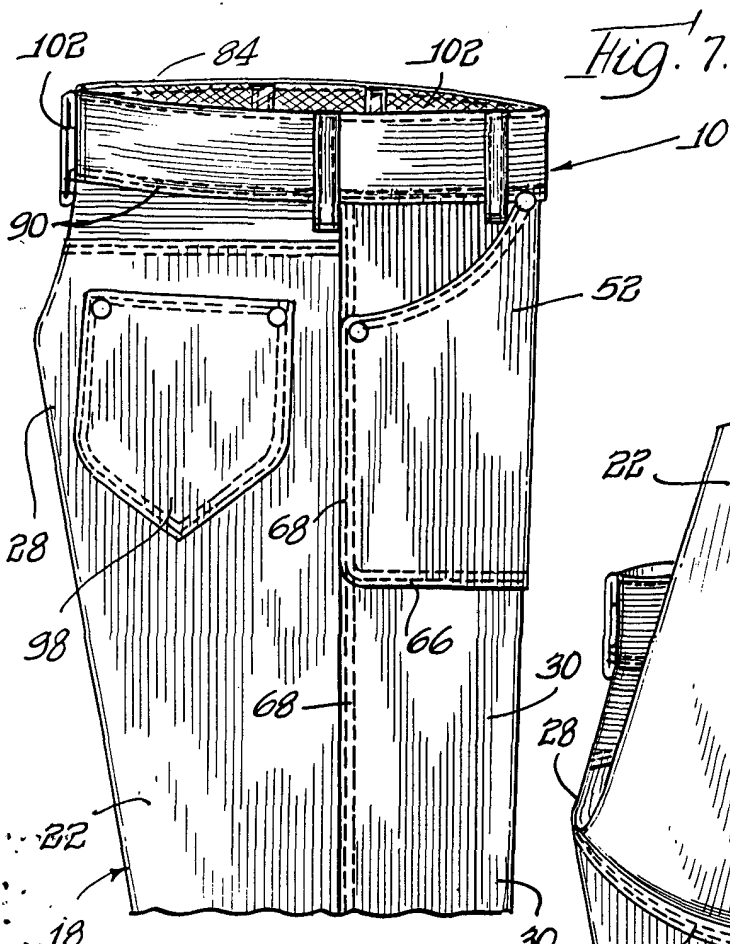


Fig. 4.



Alv



Alv