



209688

Nº 209.688

MEMORIA DESCRIPTIVA

correspondiente a la solicitud de concesión de un...

MODELO DE UTILIDAD

SOLICITANTE: INDUSTRIAS TEXTILES DEL GUADALHORCE, S.A.

RESIDENCIA: Avda. Gmo. Franco, 477 3º

BARCELONA.

ENUNCIADO: "SABANA AJUSTABLE PERFORZADA, PERFECCIONA

DA"

Prioridad: Patente n.º del
PT/mr.



1 El Estatuto vigente sobre Propiedad Industrial, de
26 de Julio de 1929, en su texto refundido publicado el 30
de Abril de 1930, establece los caracteres de patentabili-
5 objeto obtener ventajas sobre lo ya conocido, admitiendo
por consiguiente como patentables, las nuevas máquinas, a-
paratos, instrumentos, procesos de fabricación, etc. La am-
plitud de conceptos previstos como patentables, ha llevado
al legislador a aclarar (Artº. 46) que la enumeración con-
10 tenida en dicho cuerpo legal es puramente enunciativa y no
limitativa, haciéndola extensiva incluso a los descubrimien-
tos de tipo científico (Artº. 47).

15 El Decreto de 26 de Diciembre de 1947, recogiendo
la Orden de 18 de Noviembre de 1935, confirma el criterio
legal de que también serán patentables los instrumentos, ob-
jetos, o partes de los mismos, que aporten a la función a
que son destinados, un beneficio o efecto nuevo, y en defi-
nitiva que constituyan una mejora sustancial sobre lo ante-
riormente conocido.

20 Pues bien, a tenor de lo expuesto, y en base al ar-
ticulado que recoge los conceptos expresados, debe conside-
rarse, que la invención a que se refiere la presente memo-
ria, constituye una novedad industrial, con características
y ventajas que la hacen merecedora del privilegio de explo-
25 tación exclusiva que por ella se solicita, premiando así
los méritos de quien aporta a la industria del país una me-
jora efectiva y precisamente comprendida entre las enuncia-
das por la Ley como patentables. (Arts. 46 y 47 en relación
con el 171, en su nueva redacción afectada por la Orden de
30 18 de Noviembre de 1.935).



1

La presente invención, según se expresa en el enunciado de esta memoria descriptiva, consiste en una sábana ajustable reforzada, que ha sido considerablemente perfeccionada en algunos aspectos fundamentales, en orden a mejorar su estructura y eficacia.

5

Los citados perfeccionamientos están introducidos en sábanas constituídas a base de una pieza textil rectangular cuyas dimensiones corresponden al desarrollo de la cara superior de un colchón, sus laterales y una franja paralela al borde de la cara inferior del mismo.

10

En líneas generales, consiste en dotar a este tipo de sábanas, de unos cortes en cada una de sus esquinas, para que pueda producirse un ajuste total del colchón sobre la citada sábana.

15

Para completar la descripción que seguidamente se va a realizar, se acompaña con la presente memoria descriptiva una hoja de dibujos en donde se ha representado lo siguiente:

20

La Figura 1ª muestra una vista en planta de una esquina de la sábana.

La Figura 2ª corresponde a una vista en perspectiva de la sábana, en la que se observa una de sus esquinas con el corte producido y todavía sin ajustar completamente.

25

Por último la figura 3ª corresponde a una vista en perspectiva de la citada sábana cuando ya se encuentra perfectamente ajustada sobre el colchón.

30

A tenor de los planos comentados, la sábana 1 presenta en cada una de sus esquinas un corte 2, a modo de bisetriz del ángulo, que en su extremo interior se extienen



1

de formando un orificio 3 triangular formando un ángulo recto de catetos coincidentes con los lados de un rectángulo imaginario que corresponde a las dimensiones de la cara mayor del colchón.

5

Paralelo a dichos catetos, se han previsto sendos cortes 4, que determinan el ancho de la parte de la sábana 1 destinada a cubrir los laterales del colchón y las franjas destinadas a situarse bajo el mismo.

10

Los cortes 4 profundizan lateralmente hasta la proyección hacia el borde de la sábana 1 de los extremos de los catetos, estando las franjas exteriores 5 prolongadas por sendas lengüetas 6 triangulares, de borde simétrico a la hipotenusa del orificio 3 triangular.

15

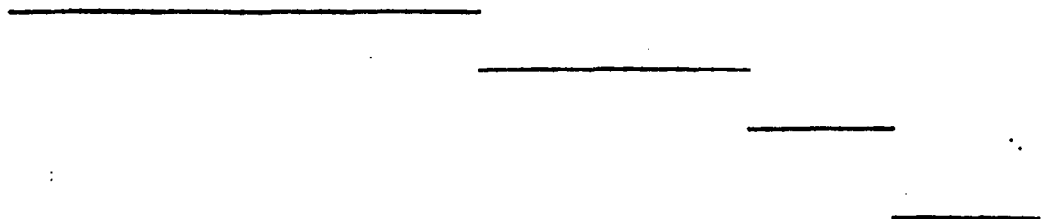
El corte 2 y los cortes 4, constituyen dos palas 7, que al ser rebatidas las partes laterales de la sábana 1, se solapan una contra otra rigidizando las aristas laterales de la sábana 1 y determinando en ello un chaflán, mientras que las franjas exteriores 5 son dobladas determinando un ala perimétrica interna de extremos solapados.

20

La sábana así confeccionada es extremadamente fuerte y capaz de conformar el colchón aprovechando la elasticidad del mismo, logrando que éste se adapte a la forma de la sábana, al revés de como sucede con las sábanas convencionales que tratan de adaptarse al colchón.

25

30





1

Hecha la descripción a que se refiere la memoria que antecede, es preciso insistir en que los detalles de realización de la idea expuesta, pueden variar, es decir, que pueden sufrir pequeñas alteraciones, basadas siempre en los principios fundamentales de la idea, que son en esencia los que quedan reflejados en los párrafos de la descripción hecha. En efecto, el Artículo 48 del Estatuto vigente sobre Propiedad Industrial, establece como no patentables, en su apartado tercero, "los cambios de forma, dimensiones, proporciones y materias de un objeto ya patentado" fijando así el criterio del legislador en el sentido de que patentada una idea que pueda dar lugar a una realidad práctica e industrializable, nadie podrá apoyarse en ella para, a pretexto de haber introducido ligeras modificaciones, presentarla como nueva y propia.

5

10

15

20

Este principio, en cuanto al alcance de la protección del objeto patentado se refiere, se halla confirmado por numerosas Sentencias del Tribunal Supremo, y entre ellas, como más terminantes, en las de fechas 16 de octubre de 1954, 23 de enero de 1959, 20 de marzo de 1964 y otras.

25

Establecido el concepto expresado, en cuanto a la amplitud que debe darse a la protección solicitada, se redacta a continuación la Nota de Reivindicaciones, de acuerdo con lo que se establece en el último párrafo del apartado tercero del Artículo 100 de la Ley, sintetizando así las novedades que se desean reivindicar:

NOTA DE REIVINDICACIONES

30

En resumen, el privilegio de explotación exclusiva que se solicita, recaerá sobre las reivindicaciones siguientes:



1

1a.- "SABANA AJUSTABLE REFORZADA, PERFEC-
CIONADA".- del tipo que comprende una pieza textil rectángu
lar cuyas dimensiones corresponden al desarrollo de la cara
superior de un colchón sus laterales y una franja paralela -
5 al borde de la cara inferior del mismo; caracterizado esen-
cialmente porque en cada una de las esquinas de la pieza se
ha previsto un corte, bisectriz del ángulo, que en su extre-
mo interior se extiende formando un orificio triangular con
un ángulo recto de catetos coincidentes con los lados de un
10 rectangulo imaginario que corresponde a las dimensiones de -
la cara mayor del colchón, habiéndose previsto paralelos a -
dichos catetos sendos cortes que determinan el ancho de la -
parte de sábana destinada a cubrir los laterales del colchón
y las franjas destinadas a situarse bajo el mismo; cuyos cor-
tes profundizan lateralmente hasta la proyección hacia el bor-
15 de de la sábana de los extremos de los catetos, estando las
franja exterior prolongada por sendas lengüetas triangula-
res de borde simétrico a la hipotenusa del orificio triangular.

10

15

20

25

30

2a.- "SABANA AJUSTABLE REFORZADA, PERFEC-
CIONADA"; según reivindicación anterior caracterizado esen-
cialmente porque los cortes descritos en la reivindicación
primera constituyen dos palas que, al ser rebatidas las par-
tes laterales de la sábana, se solapan una con otra rigidizan
do las aristas laterales de la sábana y determinando en ellos
un chaflán, mientras que las franjas exteriores son dobladas
determinando un ala perimetrica interna de extremos solapa-
dos.





1

3ª. Se reivindica por último como objeto sobre el que ha de recaer el modelo de utilidad que se solicita: SABANA AJUSTABLE REFORZADA, PERFECCIONADA.

5

Todo conforme queda descrito y reivindicado en la presente memoria descriptiva que consta de siete páginas mecanografiadas y dibujos adjuntos.

Madrid, 5 de febrero de 1.975

BERNARDO UNGRIA

10

p.p.

15

20

25

30

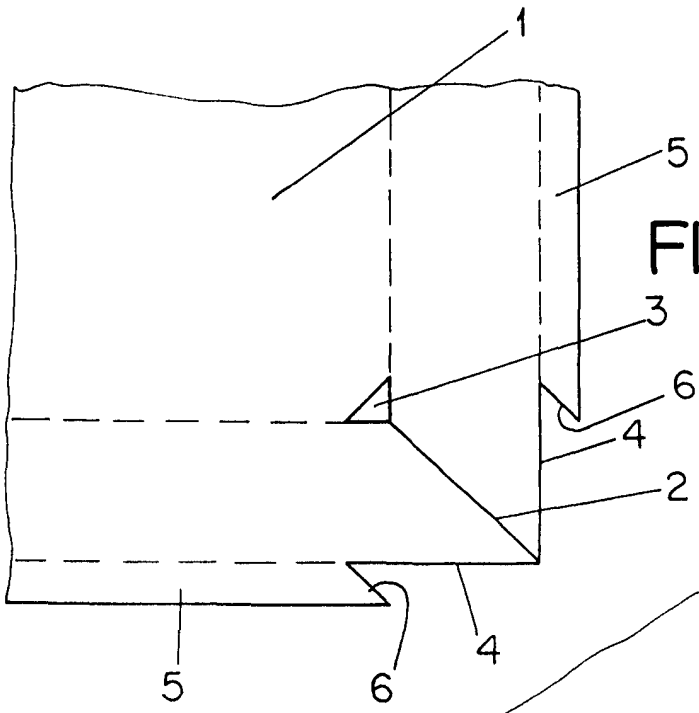


FIG-1

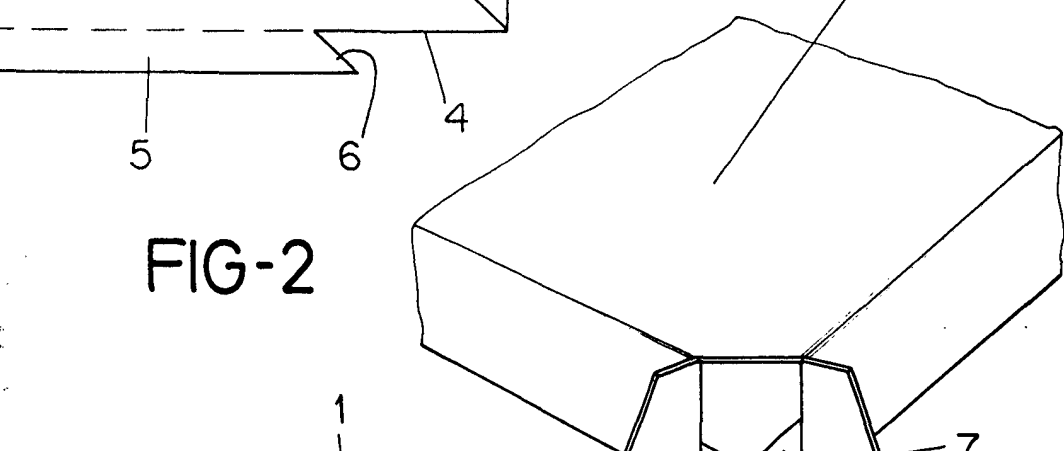


FIG-2

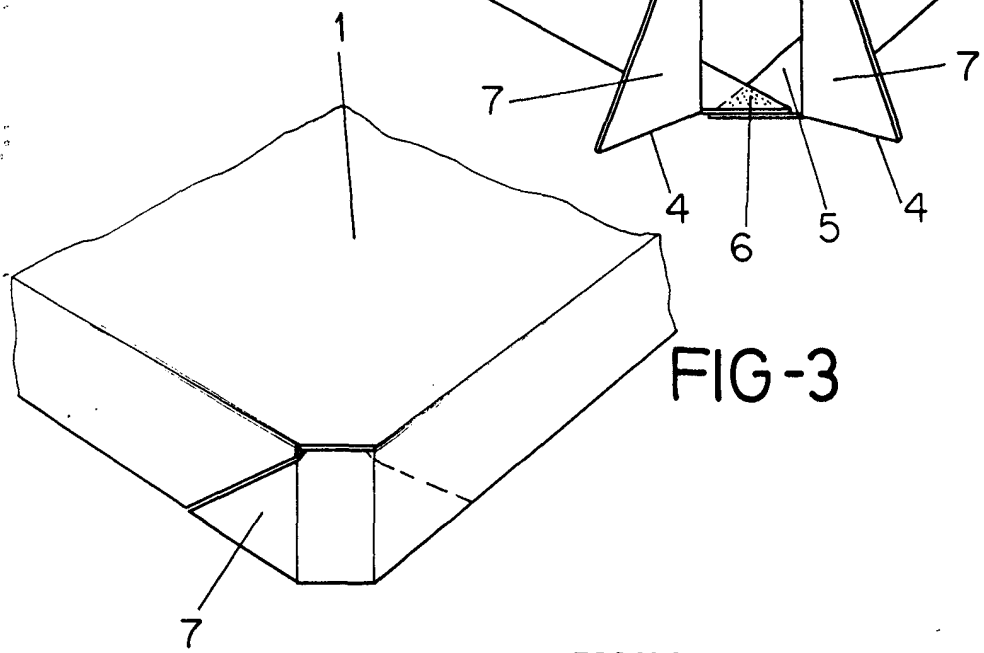


FIG-3

ESCALA VARIABLE

Madrid, 5 de febrero de 1975

BERNARDO UNGRIA

P. P.