

209684



F.C. 13-7-1975

Int. Cl.:	A63H

Nº 209.684

# MEMORIA DESCRIPTIVA

correspondiente a la solicitud de concesión de un...

## MODELO DE UTILIDAD

SOLICITANTE: WONIL, S.A.

RESIDENCIA: Arrabal, 6- ONIL (Alicante)

ENUNCIADO: OJO PARA MUÑECOS PERFECCIONADO

Prioridad: Patente ..... n.º ..... del.....

MC/.



209684



1

El Estatuto vigente sobre Propiedad Industrial, de 26 de Julio de 1929, en su texto refundido publicado el 30

5

de Abril de 1930, establece los caracteres de patentabilidad de las invenciones de tipo industrial que tienen por

objeto obtener ventajas sobre lo ya conocido, admitiendo por consiguiente como patentables, las nuevas máquinas, aparatos, instrumentos, procesos de fabricación, etc. La am

10

plitud de conceptos previstos como patentables, ha llevado al legislador a aclarar (Artº. 46) que la enumeración con-

tenida en dicho cuerpo legal es puramente enunciativa y no limitativa, haciéndola extensiva incluso a los descubrimien-  
tos de tipo científico (Artº. 47).

15

El Decreto de 26 de Diciembre de 1947, recogiendo.

la Orden de 18 de Noviembre de 1935, confirma el criterio legal de que también serán patentables los instrumentos, ob-  
jetos, o partes de los mismos, que aporten a la función a que son destinados, un beneficio o efecto nuevo, y en defi-  
nitiva que constituyan una mejora sustancial sobre lo ante-  
riormente conocido.

20

Pues bien, a tenor de lo expuesto, y en base al ar-  
ticulado que recoge los conceptos expresados, debe conside-

25

rarse, que la invención a que se refiere la presente memo-  
ria, constituye una novedad industrial, con características  
y ventajas que la hacen merecedora del privilegio de explo-

tación exclusiva que por ella se solicita, premiando así

los méritos de quien aporta a la industria del país una me-  
jora efectiva y precisamente comprendida entre las enuncia-

30

das por la Ley como patentables. (Arts. 46 y 47 en relación  
con el 171, en su nueva redacción afectada por la Orden de  
18 de Noviembre de 1.935).



20-3-6

1

El invento se refiere a un ojo para muñecos cuya estructura muy simplificada, permite su fabricación e incorporación a las figuras de juguete a costos muy económicos.

5

Fundamentalmente, como luego se vera, se constituye mediante la combinación de un casquete transparente representativo de la córnea, que lleva adherida a su cara plana posterior una lámina litografiada con los caracteres del iris y de la pupila y que se incorpora sobre un soporte de forma acopada entre el cual y la mencionada cara plana del casquete transparente quedan situadas las ramas dobladas en el ángulo de una horquilla de alambre que constituye el medio de aplicación del ojo sobre el muñeco.

10

15

Para que se comprenda más claramente las características del ojo de juguete de que se trata, se acompaña con la presente memoria un juego de dibujos, en cuyas diferentes figuras aparece reflejado lo que sigue:

20

La figura 1ª representa una vista en alzado seccionado de un ojo construido de acuerdo con el invento.

25

La figura 2ª representa una vista en alzado seccionado de las distintas piezas que componen el ojo, dispuestas en situación de montaje.

30

Atendiendo ahora a los dibujos, y particular a la figura 1ª, se observa que, de acuerdo con lo que se ha dicho, el ojo se compone mediante un casquete transparente (1), que lleva acoplada a su cara posterior plana una lámina litografiadas (3) y que es soportada por una pieza acopada (2) entre la cual y el casquete (1) quedan apriisionadas las ramas dobladas en ángulo (7) de la horquilla de alambre (4), constitutiva del medio de aplicación sobre

30



1

el muñeco.

5

Como se observa en la figura 2ª, el acoplamiento del casquete (1) sobre el soporte (2) se lleva a cabo en virtud de que dicho casquete dispone de un escalonamiento posterior periférico (5) en donde encaja el borde libre (6) del soporte acopado (2).

10

En la figura 2ª se ve claramente también que el soporte acopado (2) dispone centradamente de un orificio (8) que permite la salida de la horquilla de alambre (4) siendo el orificio de un diámetro muy inferior a la longitud sumada de las dos patillas (7) dobladas en ángulo, que de esa forma no pueden salir de su alojamiento.

15

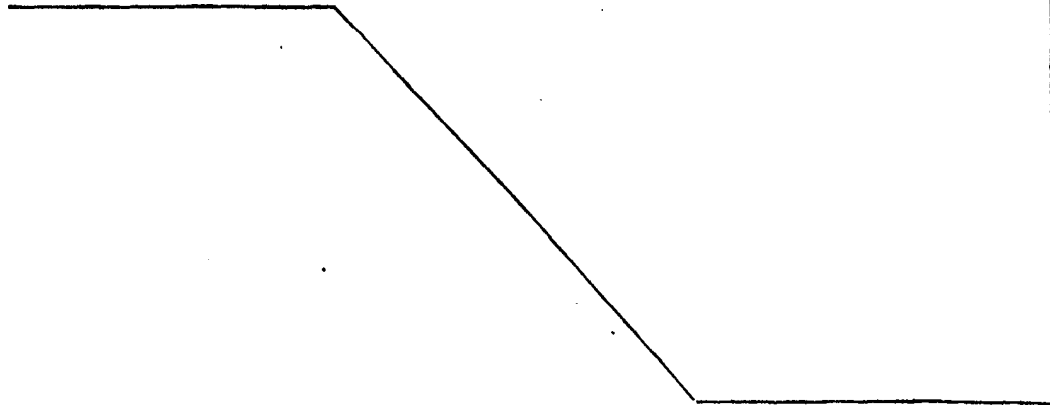
No se considera necesario hacer más extensa esta descripción, para que cualquier persona perita en la materia comprenda perfectamente la idea que se desea patentar así como las ventajas que de su realización industrial han de derivarse.

20

Por todo ello, y para evitar posibles imitaciones, se presenta esta solicitud, pidiendo la explotación exclusiva de la idea descrita, de acuerdo con las consideraciones y puntos que se desean reivindicar, que se concretan en las páginas siguientes:

25

30





1

Hecha la descripción a que se refiere la memoria que antecede, es preciso insistir en que los detalles de realización de la idea expuesta, pueden variar, es decir, que pueden sufrir pequeñas alteraciones, basadas siempre en los principios fundamentales de la idea, que son en esencia los que quedan reflejados en los párrafos de la descripción hecha. En efecto, el Artículo 48 del Estatuto vigente sobre Propiedad Industrial, establece como no patentables, en su apartado tercero, "los cambios de forma, dimensiones, proporciones y materias de un objeto ya patentado" fijando así el criterio del legislador en el sentido de que patentada una idea que pueda dar lugar a una realidad práctica e industrializable, nadie podrá apoyarse en ella para, a pretexto de haber introducido ligeras modificaciones, presentarla como nueva y propia.

5

10

15

20

Este principio, en cuanto al alcance de la protección del objeto patentado se refiere, se halla confirmado por numerosas Sentencias del Tribunal Supremo, y entre ellas, como más terminantes, en las de fechas 16 de octubre de 1954, 23 de enero de 1959, 20 de marzo de 1964 y otras.

25

Establecido el concepto expresado, en cuanto a la amplitud que debe darse a la protección solicitada, se redacta a continuación la Nota de Reivindicaciones, de acuerdo con lo que se establece en el último párrafo del apartado tercero del Artículo 100 de la Ley, sintetizando así las novedades que se desean reivindicar:

#### NOTA DE REIVINDICACIONES

30

En resumen, el privilegio de explotación exclusiva que se solicita, recaerá sobre las reivindicaciones siguientes:

209684



1

1.- OJO PARA MUÑECOS, PERFECCIONADO, caracteriza-  
do esencialmente, porque el disco de soporte, receptor  
del acoplamiento axial, por encaje, del casquete transpa-  
rente representativo de la córnea, presenta un orificio  
axial a través del cual pasa el cuerpo de una horquilla  
alámbrica, cuyas extremidades angulares quedan retenidas  
y aprisionadas entre la base de dicho casquete y disco;  
comprendiendo la base de dicho casquete transparente, in-  
corporada una lámina litografiada con los caracteres del  
iris y la pupila.

5

10

2.- Se reivindica por último como objeto sobre el  
que ha de recaer el Modelo de Utilidad que se solicita  
por: OJO PARA MUÑECOS, PERFECCIONADO.

15

Todo conforme queda descrito y reivindicado en  
la presente memoria descriptiva que consta de seis pági-  
nas mecanografiadas y dibujos que se acompañan.

20

Madrid, 5 de Febrero de 1.975

BERNARDO UNGRIA  
p.p.

25

30

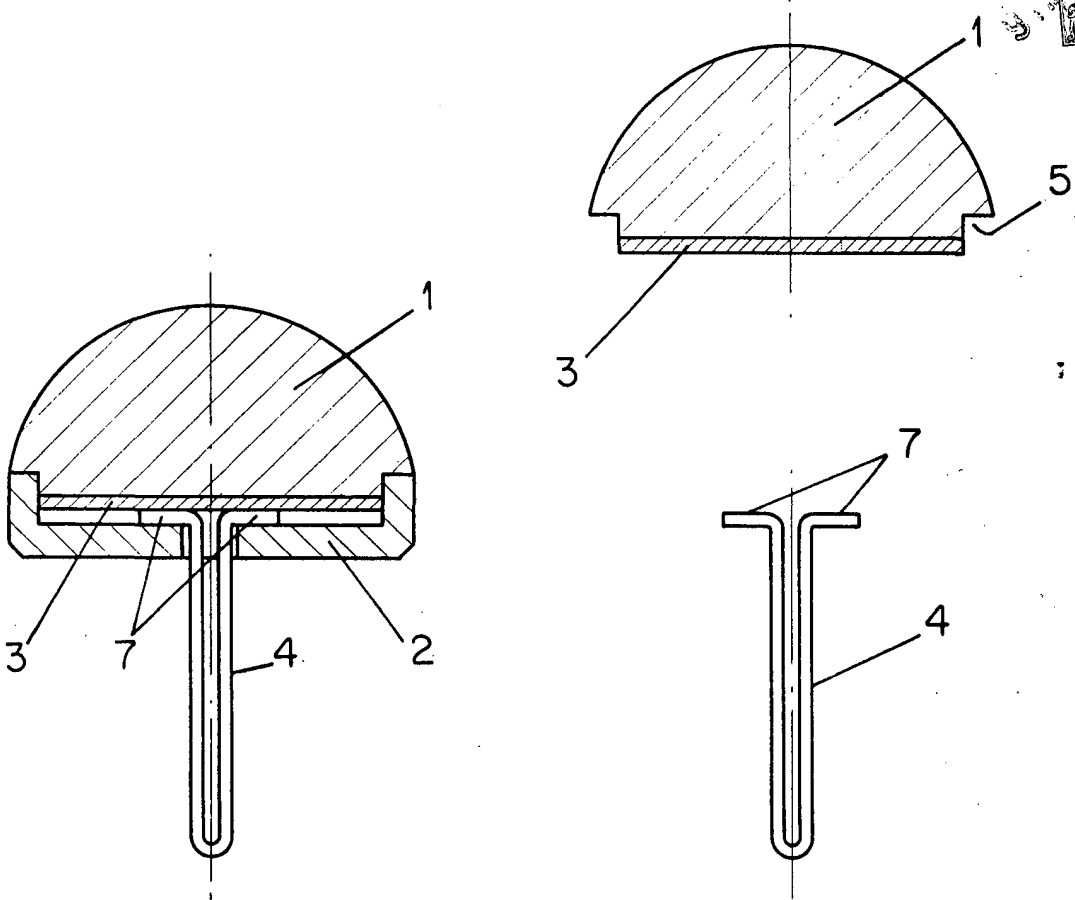


FIG - 1

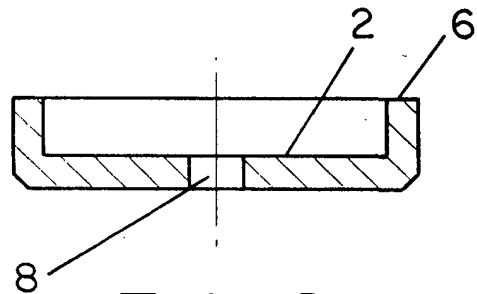


FIG - 2

ESCALA VARIABLE

Madrid, 5 de febrero de 1975

BERNARDO UNGRIA

P. P.