

209683



F.C. 13-7-1976.
A63H

NUMERO 209.683

MEMORIA DESCRIPTIVA

correspondiente a la solicitud de concesión de un...

MODELO DE UTILIDAD

SOLICITANTE: WONIL, S.A.

RESIDENCIA: Arrabal, 6 ONIL (ALICANTE)

ENUNCIADO: OJO PERFECCIONADO PARA JUGUETERIA

Prioridad: Patente n.º del

209683



1 El Estatuto vigente sobre Propiedad Industrial, de
26 de Julio de 1929, en su texto refundido publicado el 30
de Abril de 1930, establece los caracteres de patentabili-
5 objeto obtener ventajas sobre lo ya conocido, admitiendo
por consiguiente como patentables, las nuevas máquinas, a-
paratos, instrumentos, procesos de fabricación, etc. La am-
plitud de conceptos previstos como patentables, ha llevado
al legislador a aclarar (Artº. 46) que la enumeración con-
10 tenida en dicho cuerpo legal es puramente enunciativa y no
limitativa, haciéndola extensiva incluso a los descubrimien-
tos de tipo científico (Artº. 47).

15 El Decreto de 26 de Diciembre de 1947, recogiendo
la Orden de 18 de Noviembre de 1935, confirma el criterio
legal de que también serán patentables los instrumentos, ob-
jetos, o partes de los mismos, que aporten a la función a
que son destinados, un beneficio o efecto nuevo, y en defi-
nitiva que constituyan una mejora sustancial sobre lo ante-
riormente conocido.

20
25
30
Pues bien, a tenor de lo expuesto, y en base al ar-
ticulado que recoge los conceptos expresados, debe conside-
rarse, que la invención a que se refiere la presente memo-
ria, constituye una novedad industrial, con características
y ventajas que la hacen merecedora del privilegio de explo-
tación exclusiva que por ella se solicita, premiando así
los méritos de quien aporta a la industria del país una me-
jora efectiva y precisamente comprendida entre las enuncia-
das por la Ley como patentables. (Arts. 46 y 47 en relación
con el 171, en su nueva redacción afectada por la Orden de
18 de Noviembre de 1.935).

209653



1

Paşando a describir el objeto de la invención para la cual se solicita el presente privilegio de - Modelo de Utilidad, se hace constar que la finalidad de la idea que vamos a describir, es proporcionar al mercado y al público en general, un ojo para juguetería que ha sido sensiblemente perfeccionado.

5

Consiste esencialmente en un casquete esférico de material transparente, provisto de un escalonamiento o rebaje angular periférico en su base, mediante la que encaja en un disco soporte provisto de una cavidad frontal a tal fin, y entre las cuales se aloja un disco laminar decorado con las características del iris y la pupila, presentando el mencionado disco soporte un vástago emergente axialmente.

10

15

Para complementar la descripción que seguidamente se va a realizar y con objeto de ayudar a una mejor comprensión de las características del invento, se acompaña la presente memoria descriptiva, como parte integrante de la misma, de una hoja única de planos en la que se ha representado lo siguiente:

20

La primera figura muestra una sección transversal del dispositivo objeto de la invención.

La segunda y última figura muestra la misma sección del dispositivo pero según un despiece ordenado.

25

A la vista de estas figuras, se observa - como el dispositivo está constituido por un casquete esférico (1) que representa la córnea del ojo, el cual presenta el borde de su base circular (2), rebajado constituyendo un escalonamiento periférico (3).

30

Este casquete (1), encaja en un disco de



1 ABR. 1933

303

1

soporte (4), mediante su zona escalonada (3), para lo cual dicho disco soporte (4), presenta una cavidad frontal (5) de forma circular.

5

Entre la base (2) del casquete esférico (1) y el fondo de la cavidad (5) del disco soporte (4), queda un espacio, ocupado por un disco laminar (6) en el cual aparecen representados el iris y la pupila, que son vistos a través del cuerpo transparente del casquete (1) constitutivo de la córnea.

10

Del disco soporte (4) emerge axial, centrada y posteriormente un vástago (7), mediante el cual se efectúa la fijación del ojo al juguete.

15

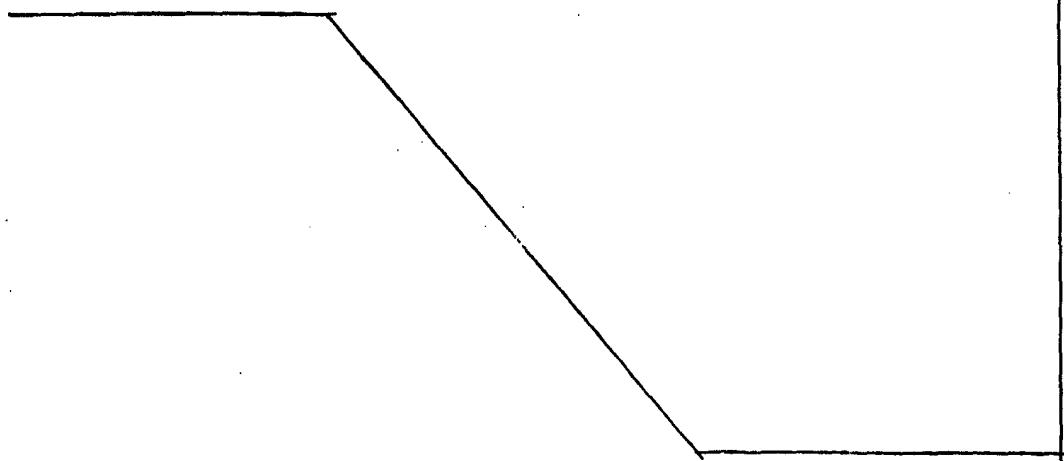
No se considera necesario hacer mas extensa esta descripción, para que cualquier persona perita en la materia comprenda perfectamente la idea que se desea patentar, así como las ventajas que de su realización industrial han de derivarse.

20

Por todo ello, y para evitar posibles imitaciones, se presenta esta solicitud pidiendo la explotación exclusiva de la idea descrita, de acuerdo con las consideraciones y puntos que se desean reivindicar, que se concretan en las páginas siguientes:

25

30





1

Hecha la descripción a que se refiere la memoria que antecede, es preciso insistir en que los detalles de realización de la idea expuesta, pueden variar, es decir, que pueden sufrir pequeñas alteraciones, basadas siempre en los principios fundamentales de la idea, que son en esencia los que quedan reflejados en los párrafos de la descripción hecha. En efecto, el Artículo 48 del Estatuto vigente sobre Propiedad Industrial, establece como no patentables, en su apartado tercero, "los cambios de forma, dimensiones, proporciones y materias de un objeto ya patentado" fijando así el criterio del legislador en el sentido de que patentada una idea que pueda dar lugar a una realidad práctica e industrializable, nadie podrá apoyarse en ella para, a pretexto de haber introducido ligeras modificaciones, presentarla como nueva y propia.

5

10

15

Este principio, en cuanto al alcance de la protección del objeto patentado se refiere, se halla confirmado por numerosas Sentencias del Tribunal Supremo, y entre ellas, como más terminantes, en las de fechas 16 de octubre de 1954, 23 de enero de 1959, 20 de marzo de 1964 y otras.

20

25

30

Establecido el concepto expresado, en cuanto a la amplitud que debe darse a la protección solicitada, se redacta a continuación la Nota de Reivindicaciones, de acuerdo con lo que se establece en el último párrafo del apartado tercero del Artículo 100 de la Ley, sintetizando así las novedades que se desean reivindicar:

NOTA DE REIVINDICACIONES

En resumen, el privilegio de explotación exclusiva que se solicita, recaerá sobre las reivindicaciones siguientes:

30



1

1.- OJO PERFECCIONADO PARA JUGUETERIA, caracteri-
zado esencialmente porque el casquete esférico de material
transparente que representa su córnea, presenta el borde de
su base circular rebajado, determinando un escalonamiento o
5 entrante angular periférico que constituye un encaje o acoplamiento axial de dicho casquete a una cavidad frontal del disco de soporte, quedando interpuesta entre el fondo de dicha cavidad y base del casquete, una lámina decorada con los caracteres del iris y pupila; comprendiendo dicho disco de soporte un vástago axial de acoplamiento al muñeco.

5

10

2.- Se reivindica por último como objeto sobre el que ha de recaer el Modelo de Utilidad que se solicita por:
OJO PERFECCIONADO PARA JUGUETERIA.

15

Todo conforme queda descrito y reivindicado en la presente memoria descriptiva que consta de seis páginas mecanografiadas y dibujos adjuntos.

Madrid, 5 de febrero del 1.975

BERNARDO UNGRIA

P.P.

20

25

30

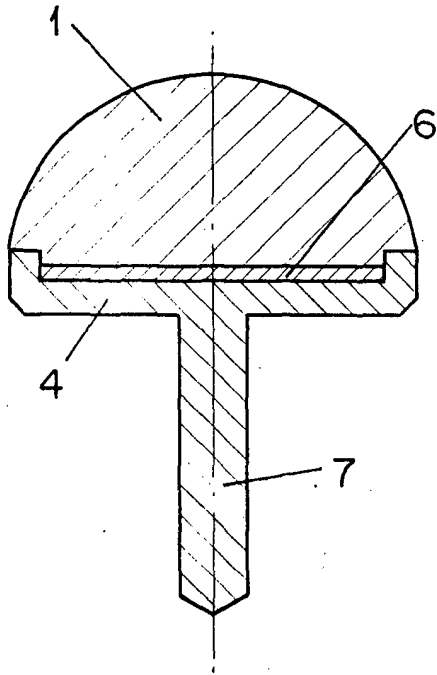


FIG-1

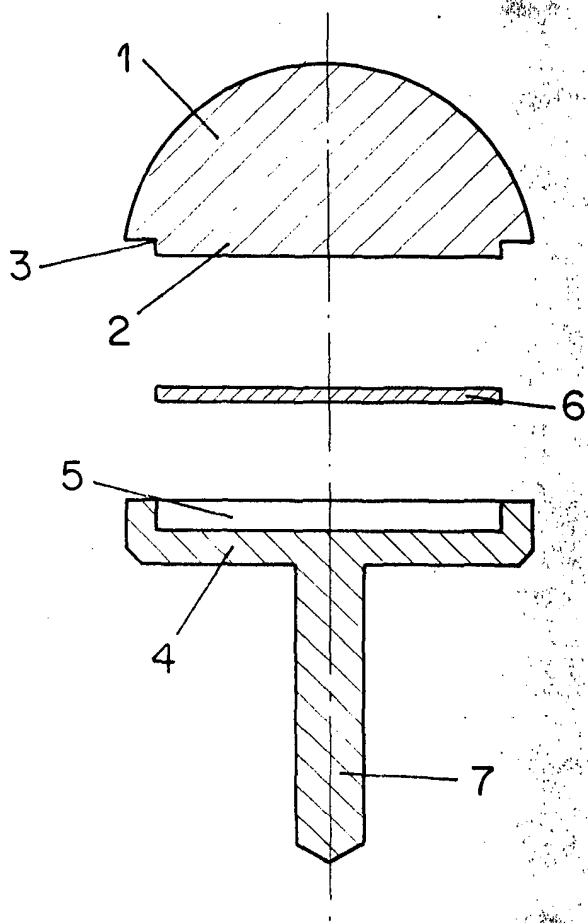


FIG-2

ESCALA VARIABLE

Madrid, 5 de febrero de 1975

BERNARDO UNGRIA

p. p.