

M E M O R I A D E S C R I P T I V A
= = = = =

Correspondiente a la solicitud de un MODELO DE UTILIDAD, por VEINTE años para todo el territorio español, a favor de Don José SANCHO GARCIA y Don José SANCHO PEREZ, de nacionalidad española, residentes en VALENCIA, c/. Padre Barranco, 36, por: "PALA RECOGE BASURAS, BASCULANTE DE MANEJO VERSATIL"

- - - - -

5. Se refiere la presente Memoria Descriptiva que se une a solicitud de registro como Modelo de Utilidad a una "Pala recoge basuras, basculante de manejo versátil", cuyas características de novedad le confieren la cualidad de aportar a los fines que se persiguen, ventajas mas que suficientes, para aspirar en derecho, al privilegio del registro que se solicita

10. El objeto industrial que se preconiza, se compone de una pala propiamente dicha cuya culata o parte posterior está constituida por un cuerpo hueco de forma tal que ejerciendo las basculación en el sentido de elevación del borde de la pala,



queda este receptáculo en posición baja por su propio peso, recibiendo, así, en virtud de la caída espontánea, las basuras que se van recogiendo en sucesivas operaciones.

5. Esta basculación, se produce por gozar de elementos de giro de aplicación contra una horquilla de dimensiones adecuadas y en cuya parte central del tramo transversal, presenta un manguito cónico que por sí mismo sirve de mango corto, de aplicación cuando la pala se usa sobre superficie de cierta elevación como por ejemplo en función de recoge migas.

10. Siendo hueco este manguito, contra su oquedad, se puede aplicar el extremo adecuado de un mango de una sola pieza con lo cual la pala queda en disposición para aplicación al suelo, pero también se puede llevar un mango telescópico con la subsiguiente ventaja de este alcance.

15. Dentro de estos servicios, goza de ejecución en multitud de formas y para mostrar una manera de llevar el invento a la práctica, se acompañan unos dibujos a este efecto, significándose que carecen de carácter limitativo en sus detalles toda vez que se citan solamente a título de ejemplo.

20. La figura A, presenta sendas vistas en las tres versiones de mango corto, mango telescópico y mango largo.

La figura B, la componen tres vistas en planta superior, interior y alzada de una pala de mango corto.

25. La figura C, muestra en perspectiva un ejemplo de uso de pala de mango corto.



La figura D, muestra una vista en planta, otra alzada y tres detalles de pala rígida, es decir, en el que se ha impedido la basculación por la presencia de unos tetones como ya veremos.

5. La figura E, es una pala en uso basculante con mango telescópico.

La figura F, muestra el abatimiento y posiciones de trabajo de una pala basculante con mango telescópico.

10. La figura G, la componen vista en planta superior é inferior alzada y sección transversal del cuerpo de la pala.

La figura H, muestra la horquilla en sección alzada y plantas de la horquilla.

La figura I, son detalles y posiciones del mango telescópico.

15. Como se ha anticipado, consta de una pieza o pala propiamente dicha -1- figuras A, B, C, D, E, F y G, y la horquilla -2- figuras A, B, C, D, E, F y H, vinculados por los ejes -3- figuras A, B, C, D, E y F, manejado por los mangos -4- figuras A, E é I, y -5- A, F é I telescópicos o el mango rígido -6- figuras A, B y G.

20. La pala propiamente dicha presenta un reborde -7- figura G, que lo robustece y sirve de asiento a la horquilla a la que se une en virtud de los orificios -8- de la pala y -9- figura H de la horquilla.

25. Esta horquilla lleva como ya se ha descrito, un pequeño



mango -10- figura H, que en su interior dispone de un manguito cónico -11- y viene dotado de un orificio -12- para colgarla, que también se presenta tal que -13- figura I en el extremo y mango telescópico, el cual viene dotado de configuración cónica -14- en su interior, para ajustarse al manguito de la pieza de la horquilla.

En virtud de la configuración cónica -15- de la parte interna para recibir a la pieza precedente.

Suficientemente descrito el invento, así como una manera de llevar el mismo a la práctica, se hace constar de manera expresa que el mismo acepta modificaciones de detalle siempre que éstas no afecten a su fundamento.

N O T A

En resumen: EL MODELO DE UTILIDAD, recaerá sobre las particularidades características de las siguientes:

R E I V I N D I C A C I O N E S

1ª.- Pala recoge basuras, basculante de manejo versátil, caracterizada porque consta de una pala propiamente dicha, constituida por un cuerpo hueco cuyo borde delantero actúa de rampa tragante y en los dos tercios posteriores presenta una caja o cuerpo hueco en cuyo borde anterior y mediante unos ejes se acopla una horquilla contra la cual bascula la pala en sentido de elevación del borde delantero, y porque la horquilla viene dotada en el centro de su tramo transversal de un pequeño mango rígido y hueco gozando esta oquedad de capacidad de



insercción optativa de mango largo o mango telescópico.

5. 2ª.- Pala recoge basuras, basculante de manejo versátil, caracterizada porque el cuerpo hueco de la pala en su parte posterior y zona alta presenta un regatón muy corto con capacidad de insercción en el interior del mango corto, posición en la cual pierde el carácter basculante.

3ª.- Pala recoge basuras, basculante de manejo versátil, caracterizada porque el borde está regruesado según un saliente que limita la basculación contra la horquilla.

10. 4ª.- "PALA RECOGE BASURAS, BASCULANTE DE MANEJO VERSÁTIL".

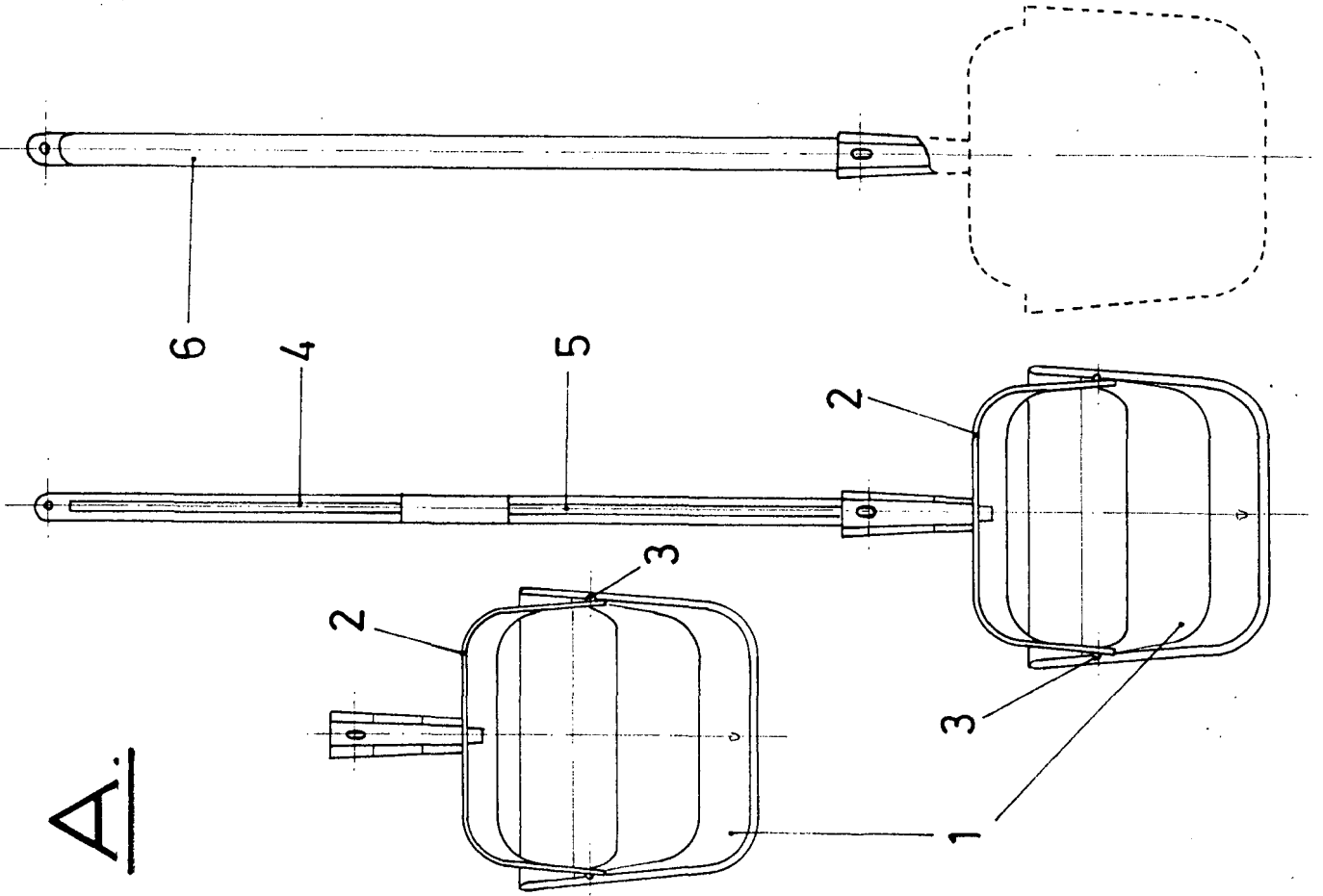
15. Todo tal y como queda descrito y reivindicado en la presente Memoria que consta de cinco hojas mecanografiadas por una sola de sus caras y se ilustra con los dibujos que a la misma se acompañan.

Madrid, a 5 de Febrero de 1.975.

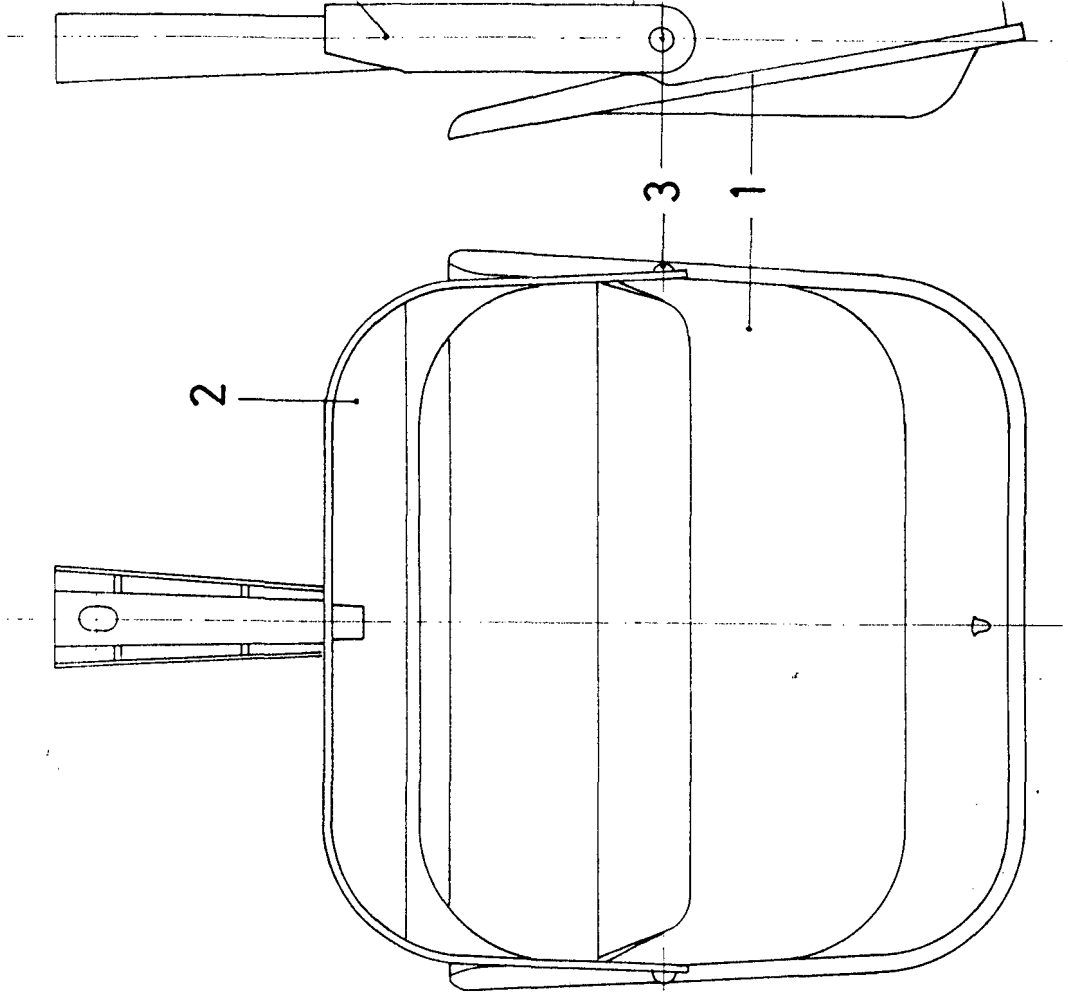
D. DONATO FÉREZ BORDA

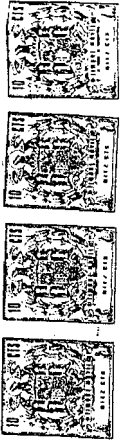
D. JOSE SANCHO GARCIA Y D. JOSE SANCHO PEREZ.

A.

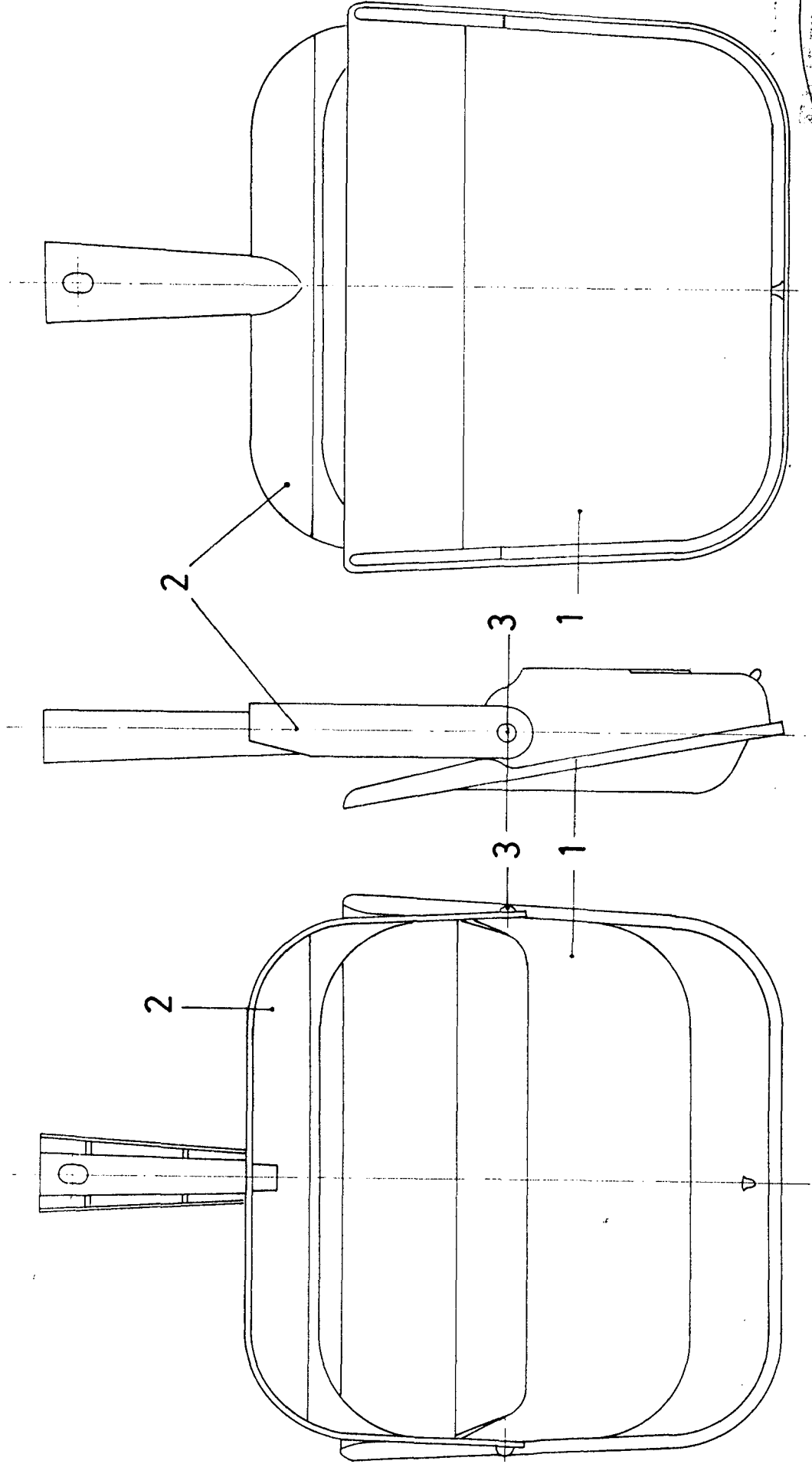


B.





B.

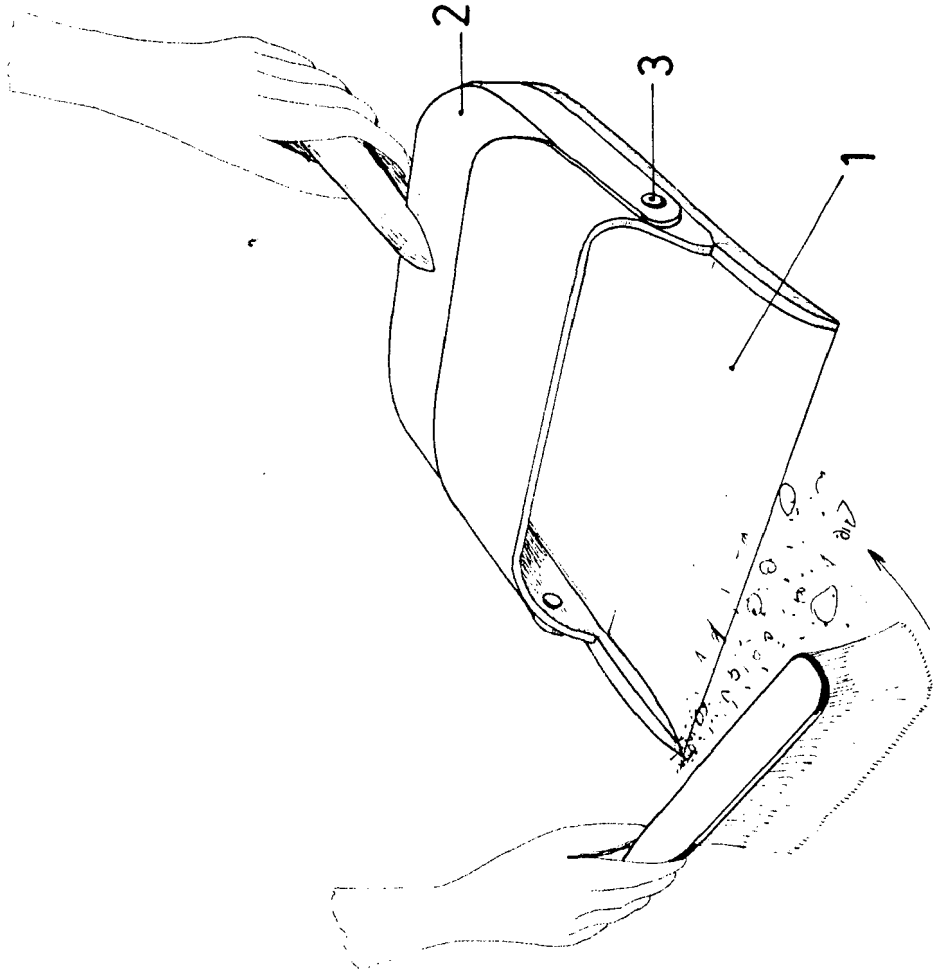


1900

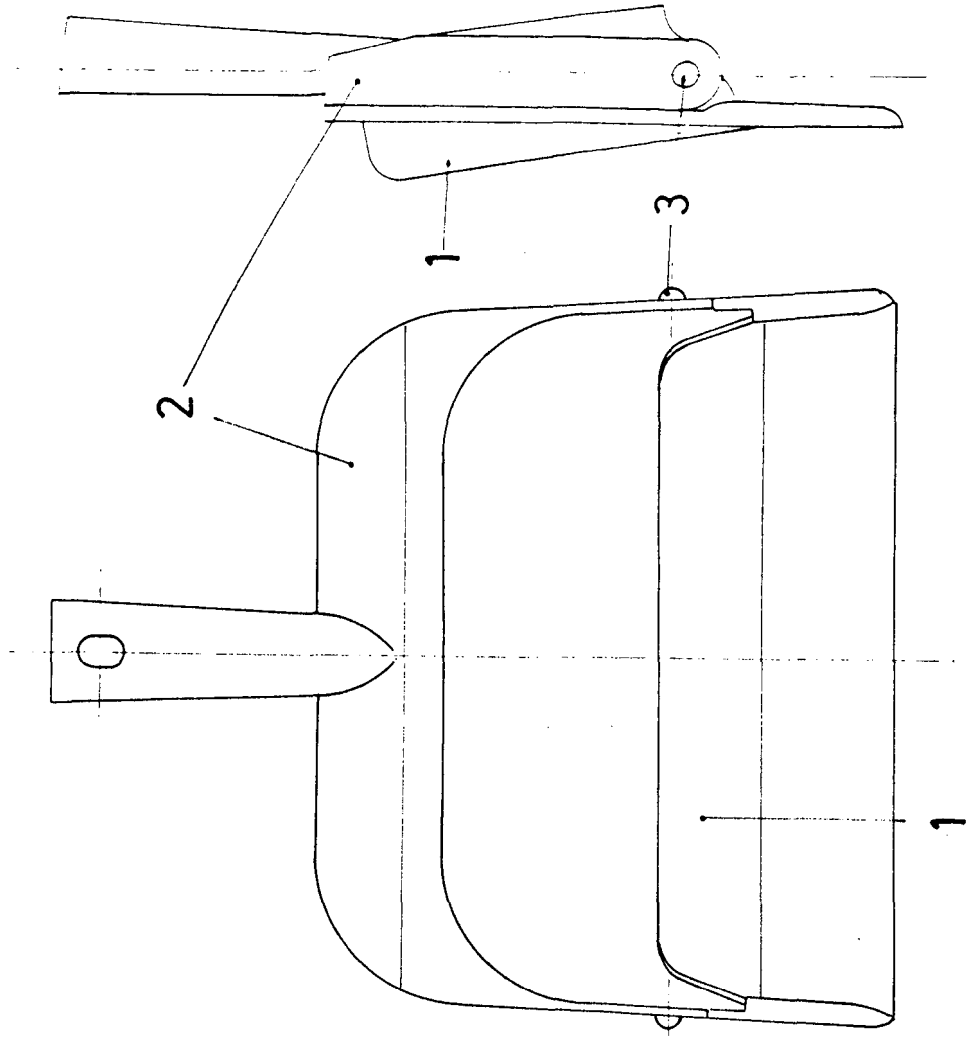
REPUBLICA DE CUBA
R. B. B. B.
CUBA

ESCALA VARIABLE.

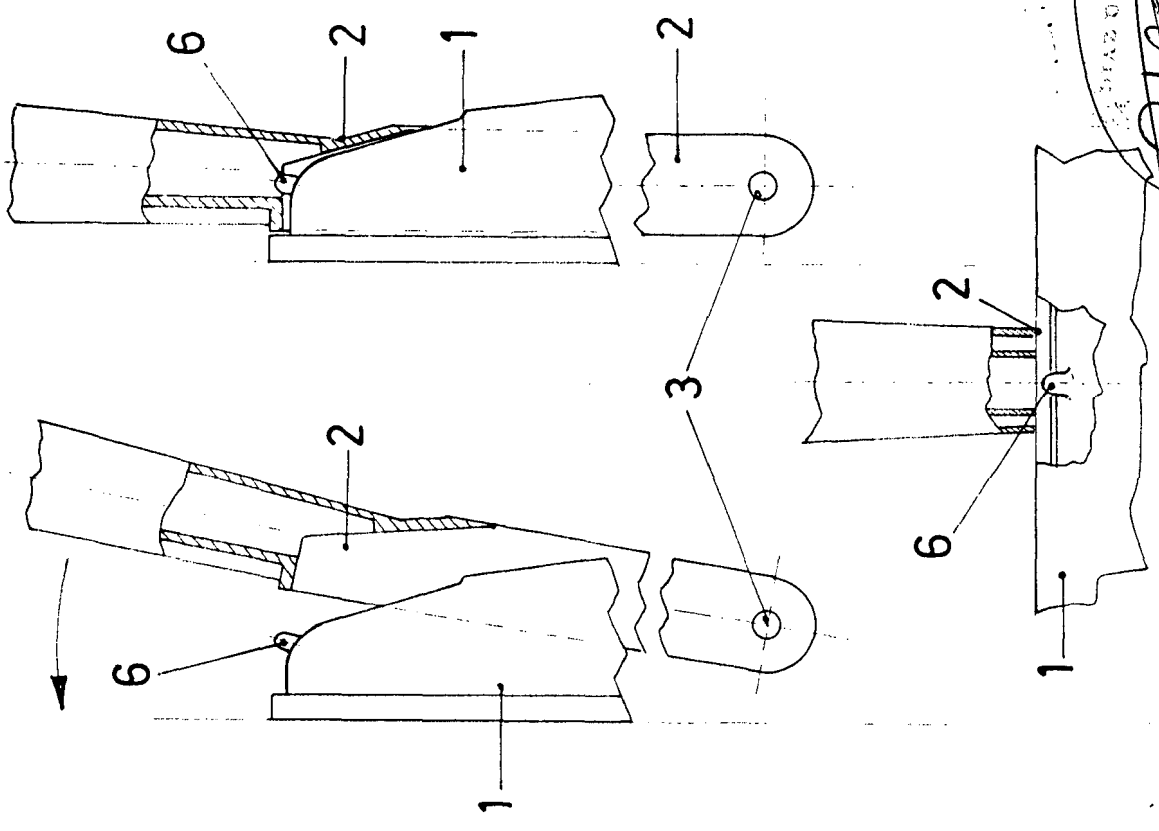
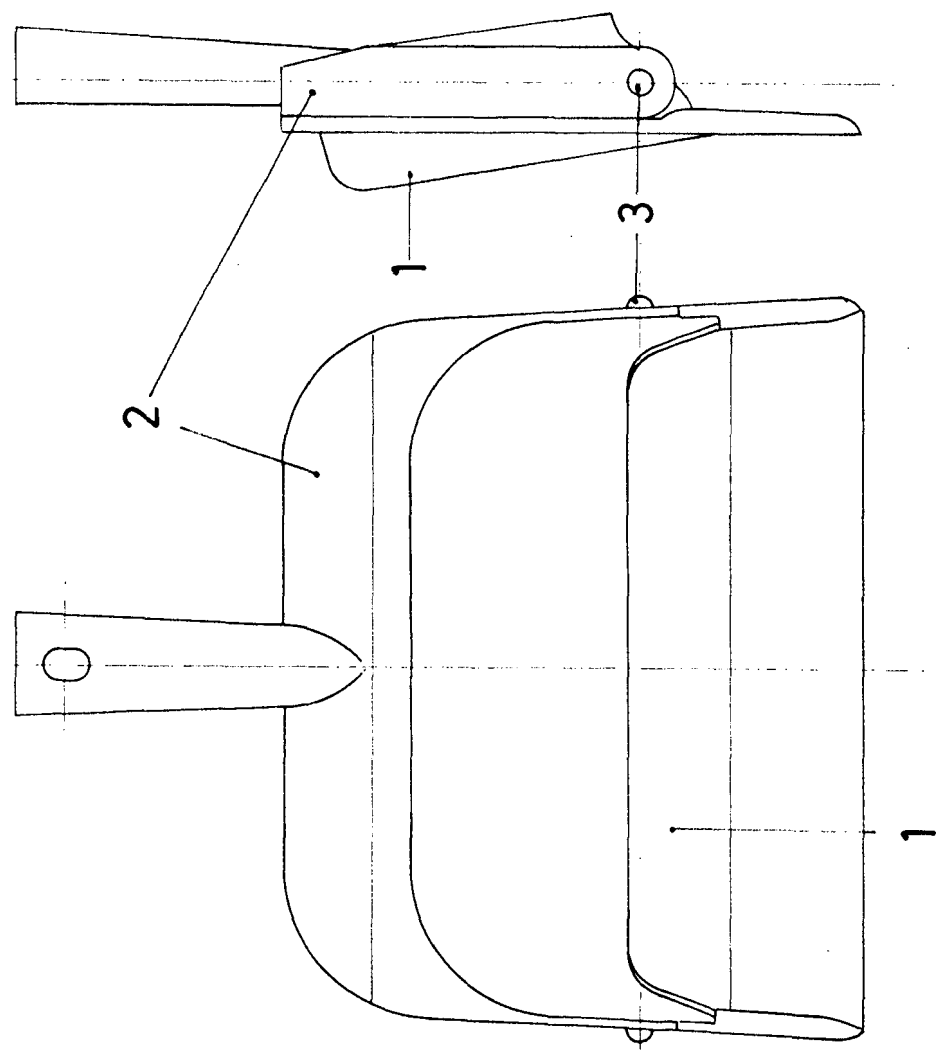
C.



D.



D.

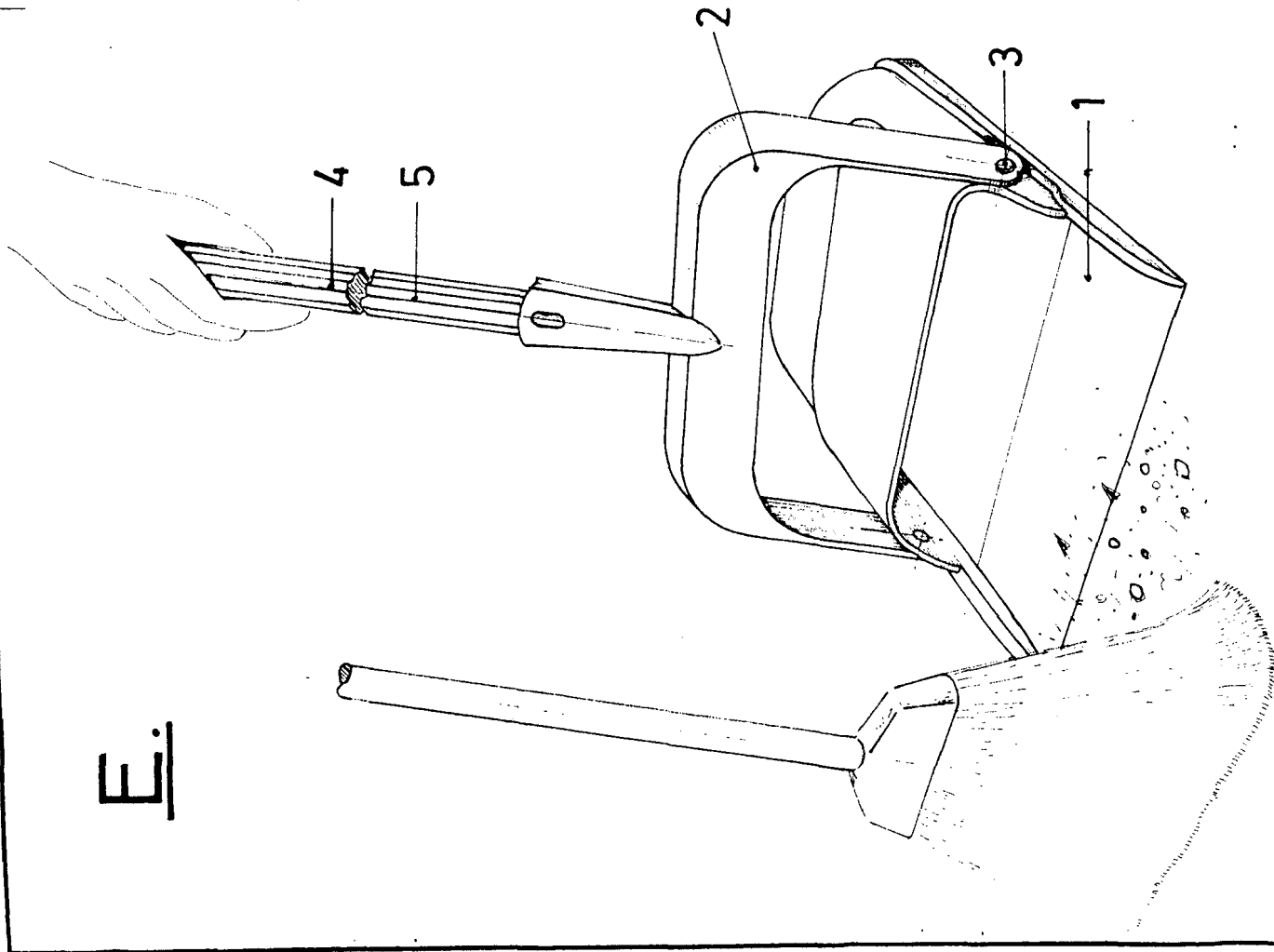


D. J. DE LAZARINO

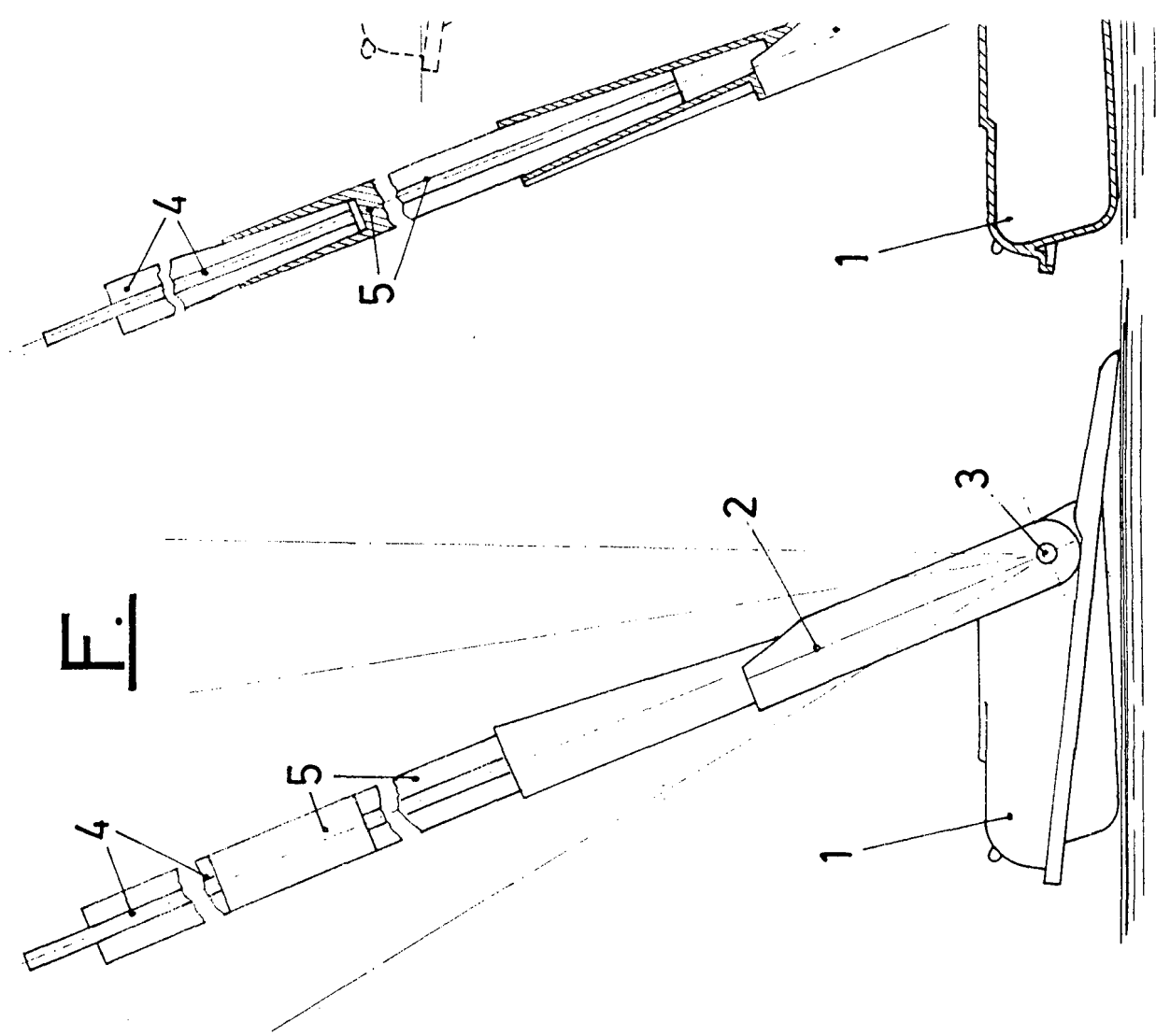
ESCALA VARIABLE.

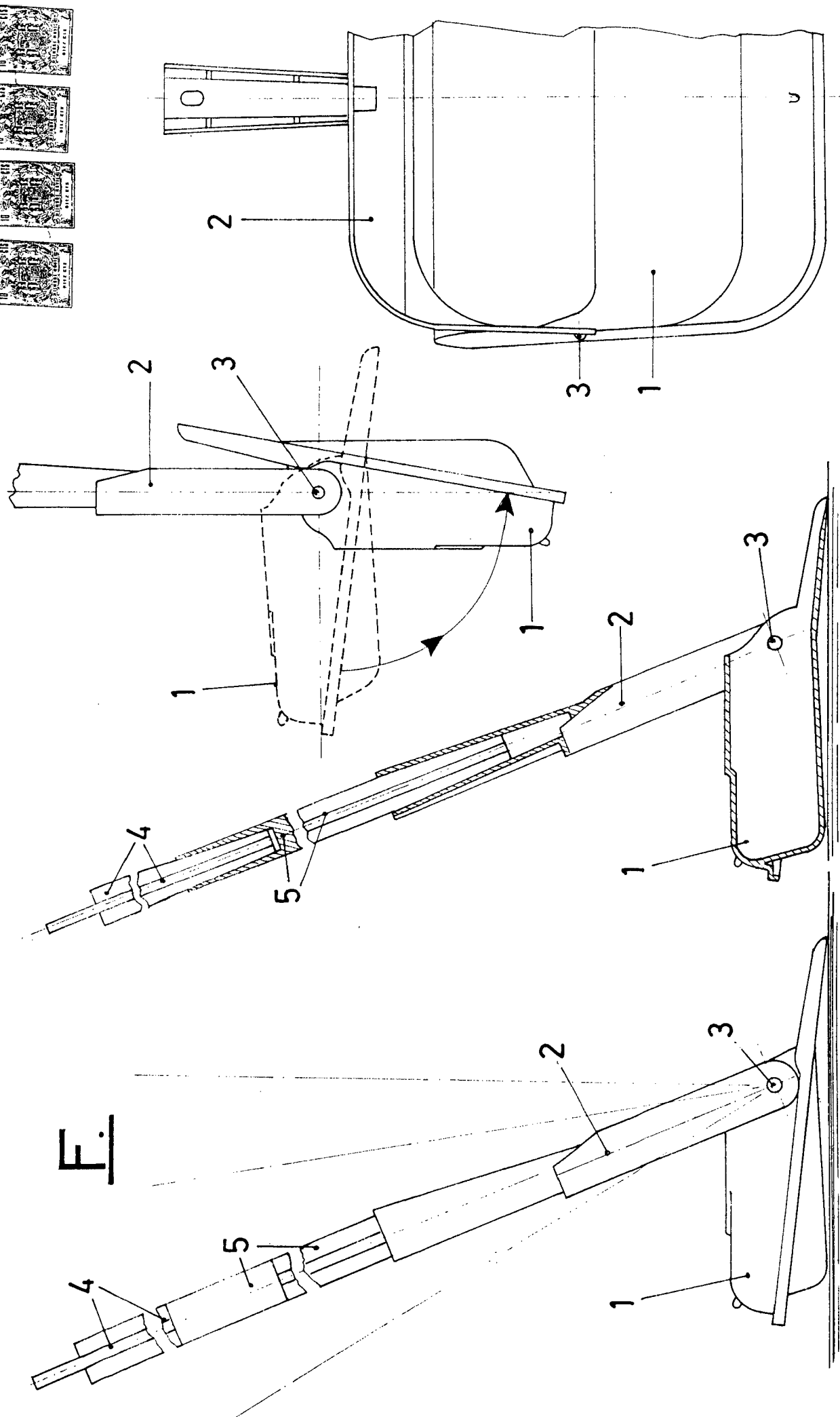
D. JOSE SANCHO GARCIA Y D. JOSE SANCHO PEREZ.

E.



F.

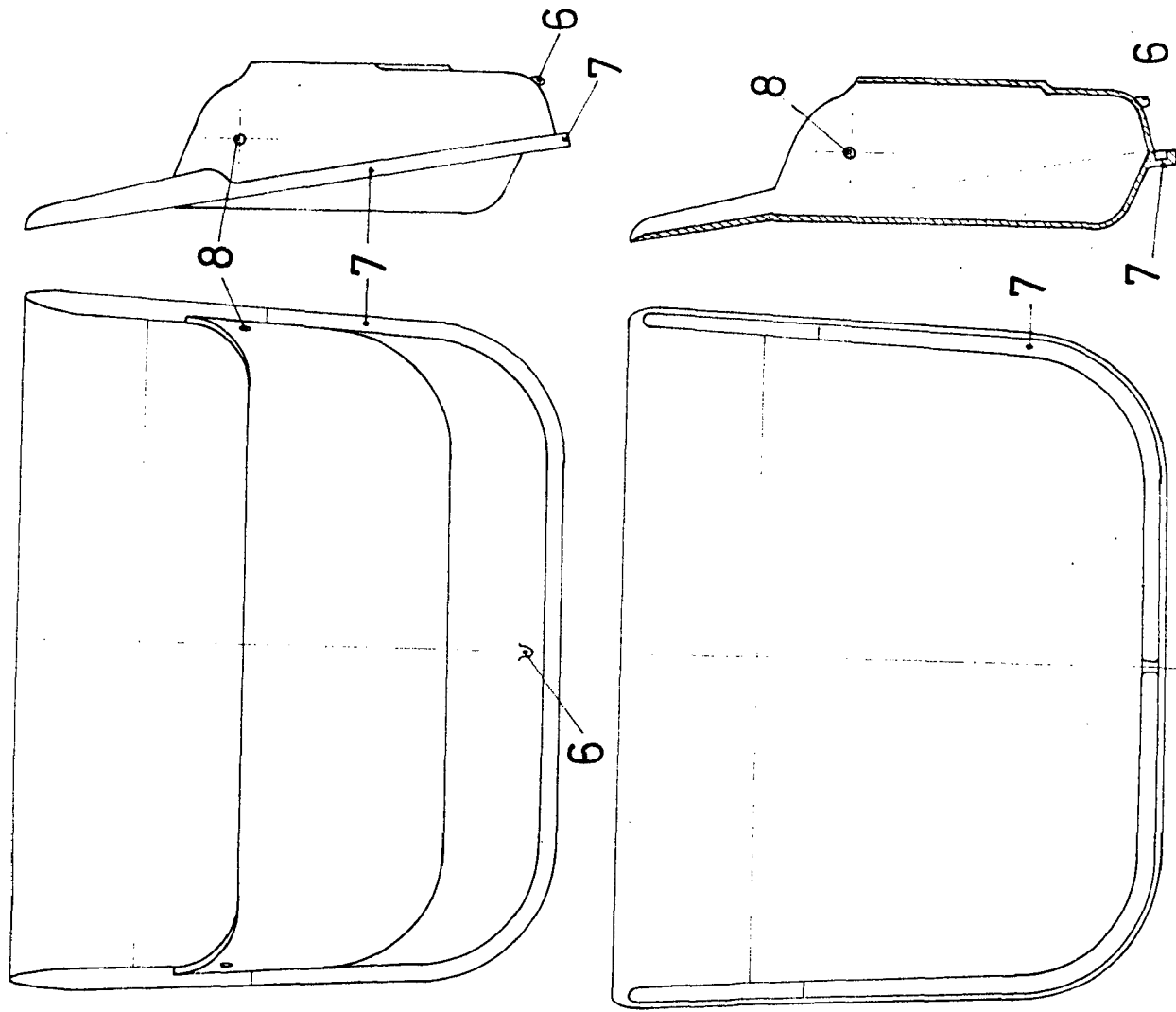




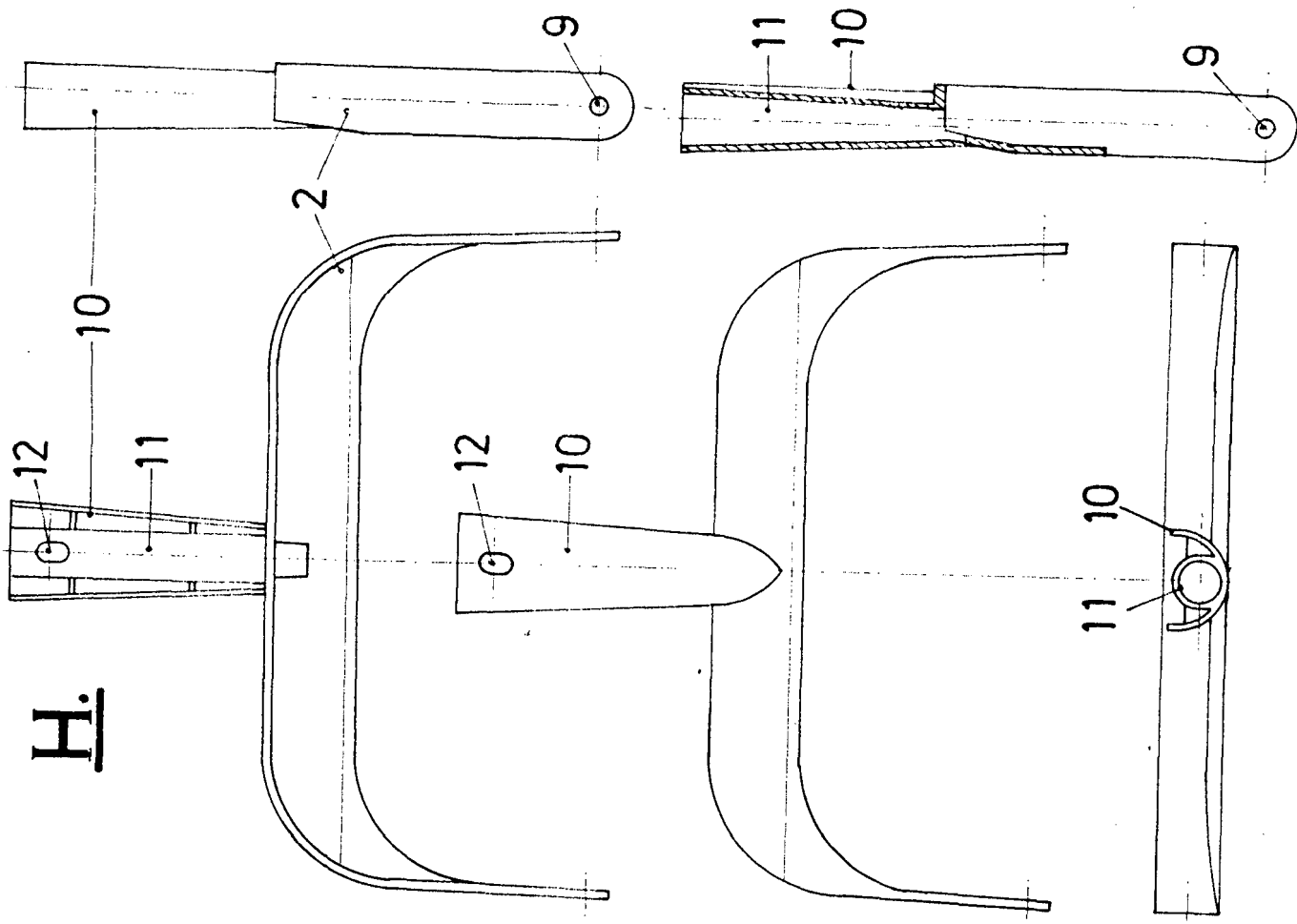
43 53343 8 21000000
 10
P. Parker

ESCALA VARIABLE

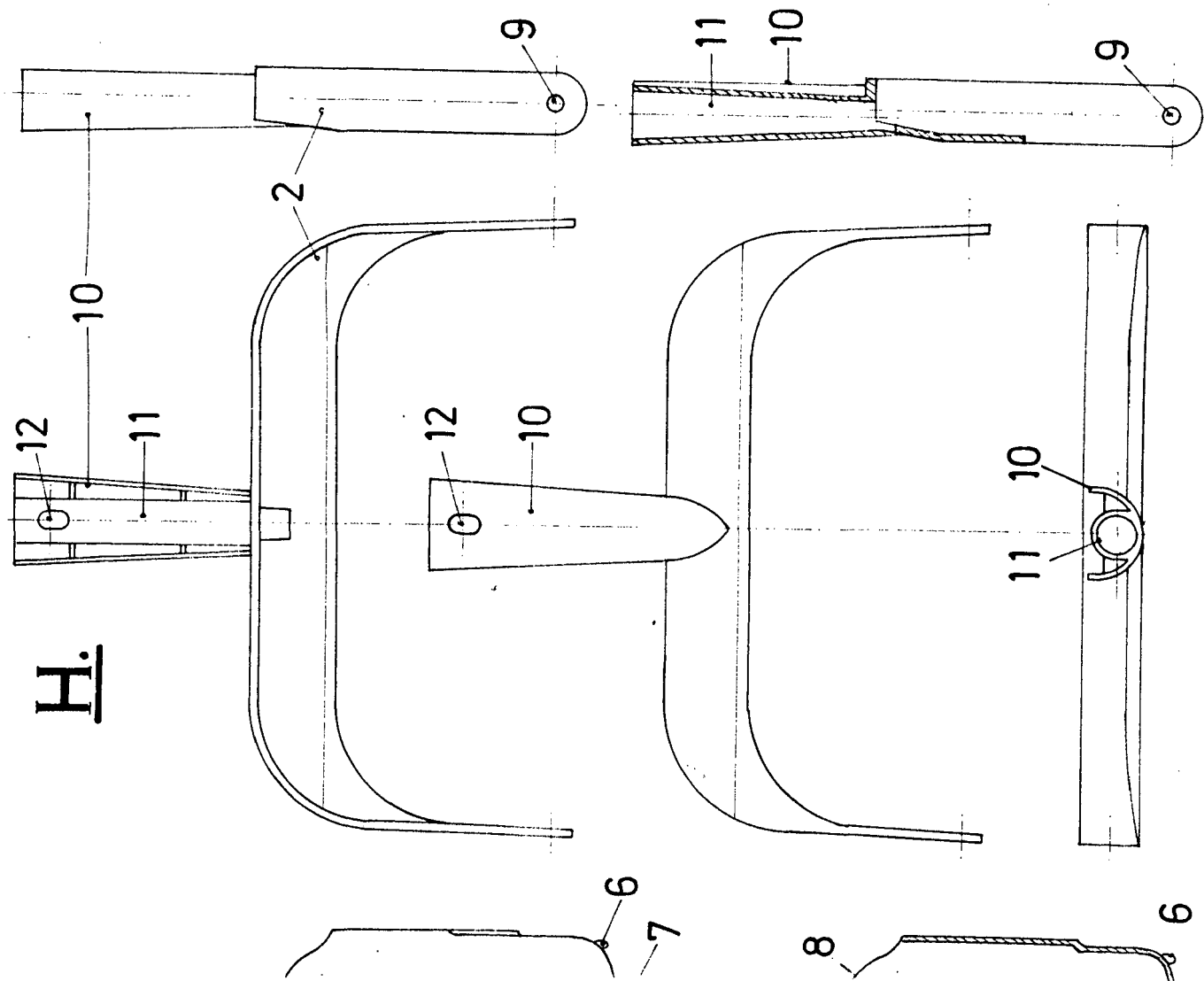
G.



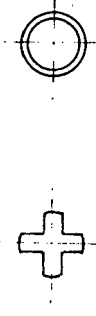
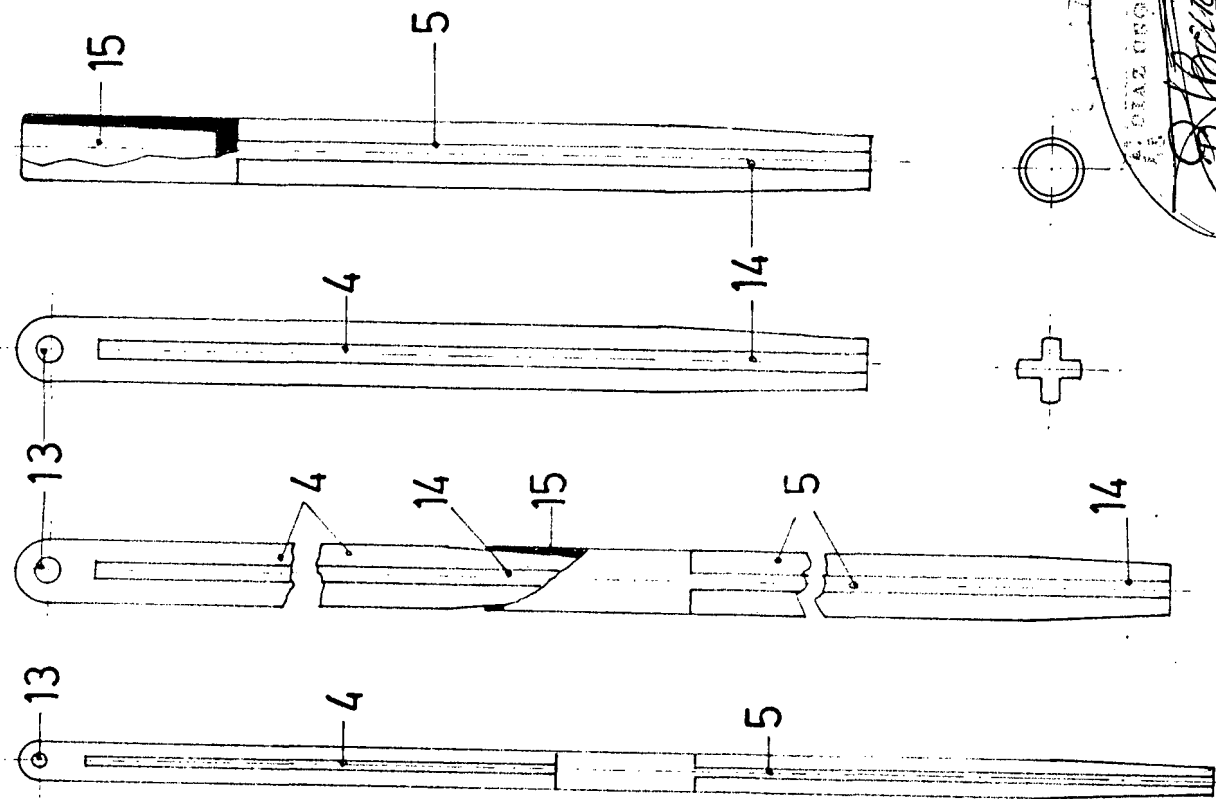
H.



H.



I.



ESTADOS UNIDOS
 DE AMERICA
 DE OCCIDENTE
[Signature]
 SECRET OF WAR

ESCALA VARIABLE