

209680

F.C. 13-7-1946

Int. C.: *A47K*



209680

MEMORIA DESCRIPTIVA
 =====

Correspondiente a la solicitud de un MODELO DE UTILIDAD, por VEINTE años para todo el territorio español, a favor de Don José SANCHO GARCIA y Don José SANCHO PEREZ, de nacionalidad española, residentes en VALENCIA, c/. Padre Barranco, 36, por: "ASIENTO Y TAPA PARA USO INFANTIL SOBRE INODOROS O AUTONOMO".

Se refiere la presente Memoria Descriptiva que se une a solicitud de registro como Modelo de Utilidad a un "Asiento y tapa para uso infantil sobre inodoros o autónomo", cuyas características de novedad le confieren la cualidad de aportar a los fines que se persiguen, ventajas mas que suficientes, para aspirar en derecho al privilegio del registro que se solicita.

5.

Como del enunciado se desprende, el objeto industrial que se preconiza corresponde a una tabla o asiento, dotado de tapa en posición de reposo pero la cual tapa en el momento del uso, al ser abatible, se levanta y actúa de respaldo, a cuyo efecto

10.

209680



se previene un elemento limitador de la posición elevada el cual elemento consiste en el travesañ de un tubo arqueado ventajosamente para constituir, al mismo tiempo, unos brazos.

Este asiento recibe el tramo inferior de los arqueamientos laterales del tubo de los brazos, contra una acanaladura idónea y contra la cual se fijan mediante unos tornillos pasantes que anclan por medios convencionales, como por ejemplo, tuerca de mariposa, a través de unos tetones determinados en la cara inferior del asiento y convenientemente perforado.

10. Un cinturón pasa bajo el asiento por ranuras adecuadas y sujeta al niño, con lo que se evita las frecuentes y accidentales caídas que se producen en los medios convencionales.

15. El correspondiente agujero sobre el asiento, presenta en su parte delantera un agargantado con los bordes de unión al agujero central, dotados de unas uñetas constituyendo el alojamiento a una pequeña concha que se coloca en forma enhiesta para evitar que el infante al orinar proyecte los orines hacia delante.

20. Así constituido el conjunto puede acoplarse bien sobre taza de inodoro convencional, si así se desea, o bien, contra una base dotada del correspondiente cajado para alojar el receptáculo destinado a recibir las heces y orines siendo retirado, dicho receptáculo, una vez cumplida la misión y para practicar la correspondiente limpieza.

25. La base complementaria presenta forma similar a las tazas

209680



dotadas de cisterna incorporada en la parte posterior, todo ello a las dimensiones propias del usuario a que se destina, puesto que al aplicar el asiento contra esta base el conjunto es exclusivamente para uso infantil, como del enunciado se desprende.

5.

Se acompañan unos dibujos en los que se muestra una manera de llevar el invento a la práctica, haciéndose constar de manera expresa que el mismo carece de carácter limitativo en sus detalles, toda vez que se citan solamente a título de ejemplo.

10.

La figura A, representa un asiento aplicado contra base autónoma en perspectiva y otra vista en la que se aprecia la presentación del asiento a dicha base.

15.

La figura B, representa en perspectiva un asiento presentando contra una taza de inodoro convencional.

La figura C, la componen sendas vistas en alzada lateral, seccionada alzada frontal, seccionada y plantas superior y seccionada de una base para uso autónomo del asiento.

20.

La figura D, muestra en detalle seccionado transversal de la alzada y detalle de la ranura situada en la parte inferior y transversalmente a la base de la caja.

La figura E, está constituida por una perspectiva completa del asiento.

25.

La figura F, la constituyen dos vistas, en las dos plantas del tablero del asiento.



La figura G, son detalles del asiento.

La figura H, es una ampliación en planta y alzada, ésta seccionada, de la colocación de la concha de retención de orines.

5. La figura I, la componen los detalles de la brida y tablero para fijación a la taza.

La figura J, está constituida por una alzada frontal, una sección lateral y otra transversal de la concha retentora de orines.

10. La figura K, la componen el armazón metálico que comporta los brazos y detalles de su aplicación al asiento.

La figura L, está compuesta por la tapa y sus detalles.

Como se ha anticipado, consta en su versión mas completa, de una base autónoma -1- figuras A, C y D, en cuyo interior se aloja el receptáculo retentor -2- figura A de orines.

15. Contra ésta base se aplica el asiento -3- figuras A, B, E, F, G, H, K y L, que comporta la tapa -4- figuras A, E y L, que también actúa de respaldo, en virtud de su capacidad de abatimiento y con posición elevada limitada por el bastidor idealmente metálico -5- figuras A, E y K.

20. La concha -6- figuras A, E, H y J recoge las posibles proyecciones de orina cuando se trata de un infante.

Un cinturón -7- figuras A y E sirve para evitar las caídas del niño.

25. La base de autonomía presenta una zona elevada -8- figu-



ras C y D, y en su base anterior la ranura -9- figuras C y D para aplicar el asiento.

5. El tablero, lleva unos pivotes -10- figuras F, G, K y L, para recibir los elementos correspondientes de la tapa para su abatimiento y lleva, igualmente conferidas las acanaladuras -11- figura F, para recibir los tramos inferiores de los brazos que se fijan contra los orificios -12- mediante tornillos de presión.

10. Los nervios -13- figuras F y G, robustecen el asiento y actúan de apoyo contra la taza o la base.

En la parte inferior, cara interna, viene dotado de un elemento de aplique -14- figuras F, G é I, de la brida -15- figuras F é I, para vincular el asiento a la taza del inodoro.

15. El orificio central viene agargantado, como se ha anticipado, según una escotadura -16- figuras F, I, H, referidas por los resaltes -17- que configuran un cajeadado para la aplicación de la concha retentora de orina.

Unas ranuras -18- figura F, dan paso a las correas del cinturón.

20. Los tetones -19- figura K, robustecen al tornillo de fijación -20- figura I, de los brazos.

La concha retentora presenta la pestaña -21- figura J, para fijado axial y los resaltes -22- con el mismo fin.

25. En la tapa se ha determinado los soportes -23- figura L, dotado de los apéndices -24- que actúan de ejecillos para la

209830



articulación o abatimiento.

Unos nervios supletorios -25- figura H arman las nerviaciones del asiento.

Suficientemente descrito el invento, así como una manera de llevar el mismo a la práctica, se hace constar de manera expresa que acepta modificaciones de detalle siempre que éstas no afecten a su fundamento.

5.

N O T A

En resumen: El MODELO DE UTILIDAD, recaerá sobre las particularidades características de las siguientes:

10.

R E I V I N D I C A C I O N E S

15.

1ª.- Asiento y tapa para uso infantil sobre inodoros o autónomo, caracterizado porque consta de un asiento dotado de tapa abatible que actúa también de respaldo y con capacidad de aplicación sobre una base para uso autónomo o indistintamente sobre tazas de inodoros convencionales.

20.

2ª.- Asiento y tapa para uso infantil sobre inodoros o autónomo, caracterizado porque el asiento según reivindicación anterior, viniendo dotado de un orificio central, para su uso, este orificio presenta en su parte delantera una escotadura con sendos pivotillos en sus bordes, destinada a recibir una concha que queda machimbrada en esa escotadura, a cuyo efecto la concha en su parte interior presenta dos pestañas y porque el asiento en su cara superior parte posterior, presenta determinados unos resaltes donde se aplica la tapa ganando capacidad de giro en

25.



virtud de los pivotillos ventajosamente determinados a este fin y porque en los laterales de la cara superior, presenta un rebaje acanalado contra los que se aplican los tramos inferiores de un bastidor tubular con arqueamiento arbitrado, para constituir sendos brazos laterales y su tramo de unión de brazo a brazo un elemento limitador de la posición alta de la tapa que pasa a actuar de respaldo, fijándose el bastidor de los brazos, mediante tornillos pasantes que apoyan en sendos tetones determinados en la cara inferior del asiento, el cual por esta cara inferior lleva en la parte delantera unos regruesamientos o nervados de robustecimiento y aplicación a la base y en la parte posterior un elemento de vinculación de una brida, para inmovilización de este asiento.

5. 3ª.- Asiento y tapa para uso infantil sobre inodoros o autónomo, caracterizado porque la base de uso autónomo, según reivindicación primera, presenta configuración similar a las tazas de inodoro dotadas de cisterna posterior contra cuya cara anterior y en posición baja, lleva una ranura de aplicación del asiento y porque en su cuerpo hueco recibe un recipiente para recoger los productos de desasimilación del niño.

10. 4ª.- Asiento y tapa para uso infantil sobre inodoros o autónomo, caracterizado porque el asiento según reivindicación primera, presenta sendas ranuras laterales para dar paso a un cinturón para la inmovilización del niño y porque indistintamente puede llevarse a taza de inodoro convencional.

15. 20. 25.

209680



8

5ª.- "ASIENTO Y TAPA PARA USO INFANTIL SOBRE INODOROS O AUTONOMO".

5. Todo tal y como queda descrito y reivindicado en la presente Memoria que consta de ocho hojas mecanografiadas por una sola de sus caras y se ilustra con los dibujos que a la misma se acompañan.

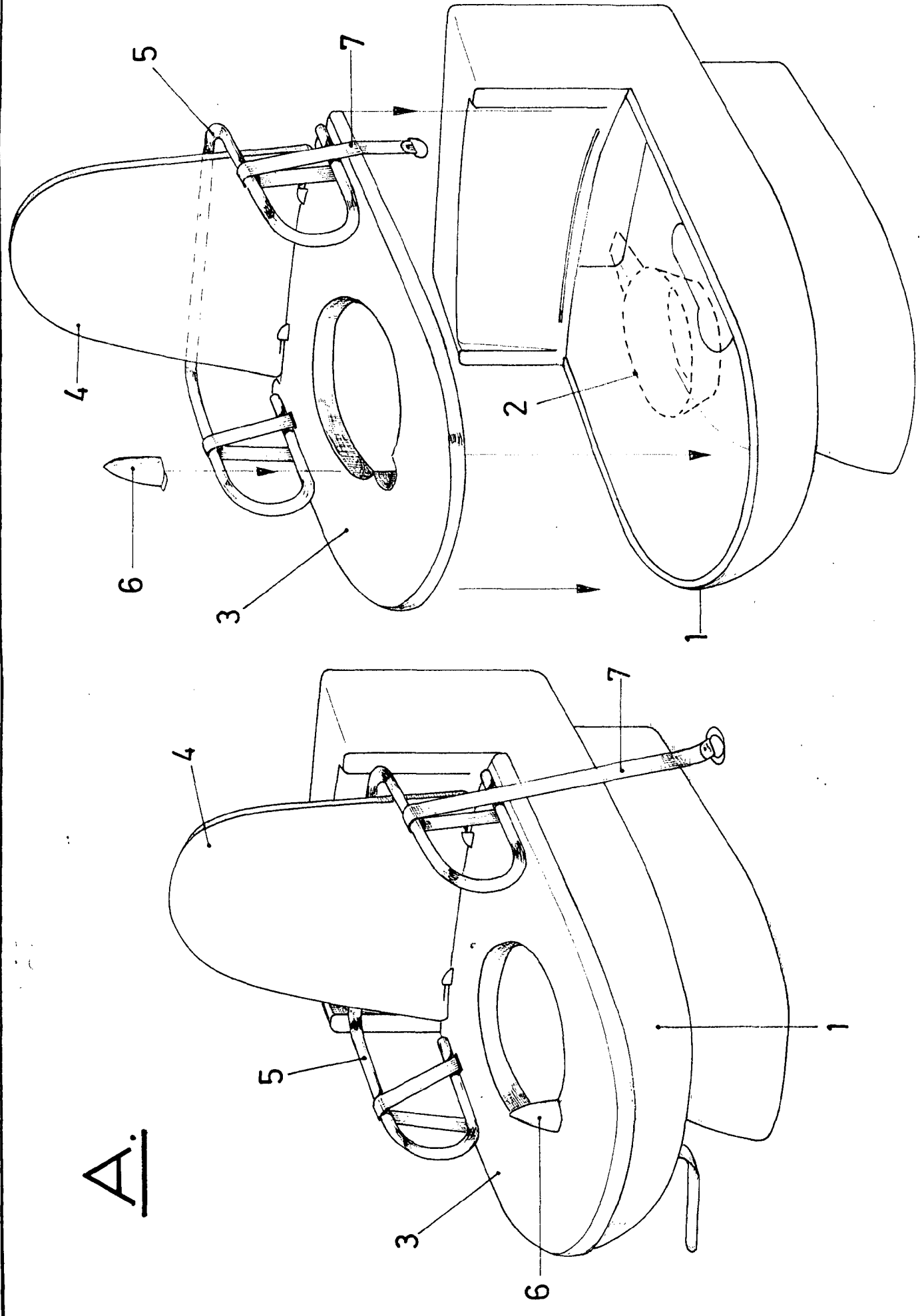
Madrid, a 5 de febrero de 1.975.

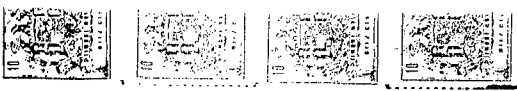
DIAZ UNO
Bernard

ZURUBU.

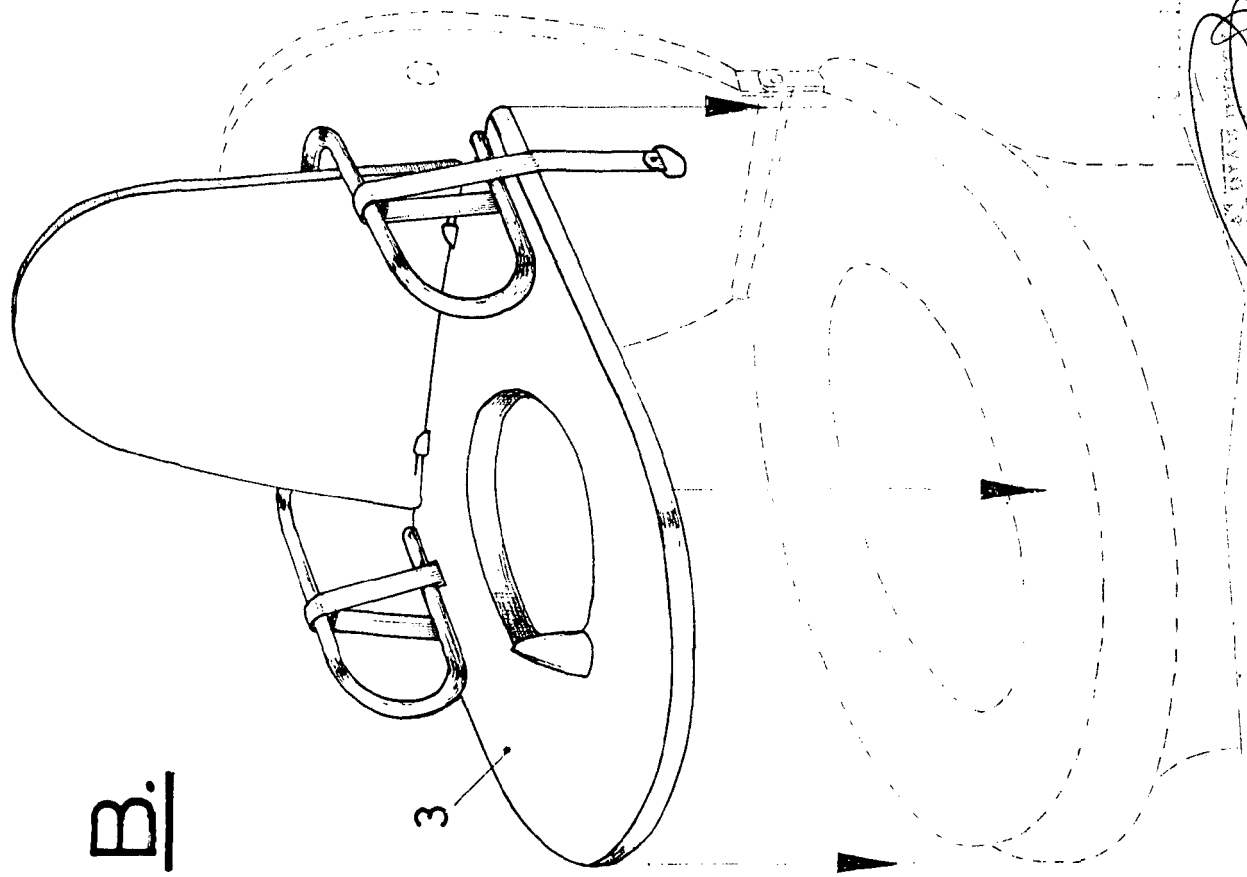
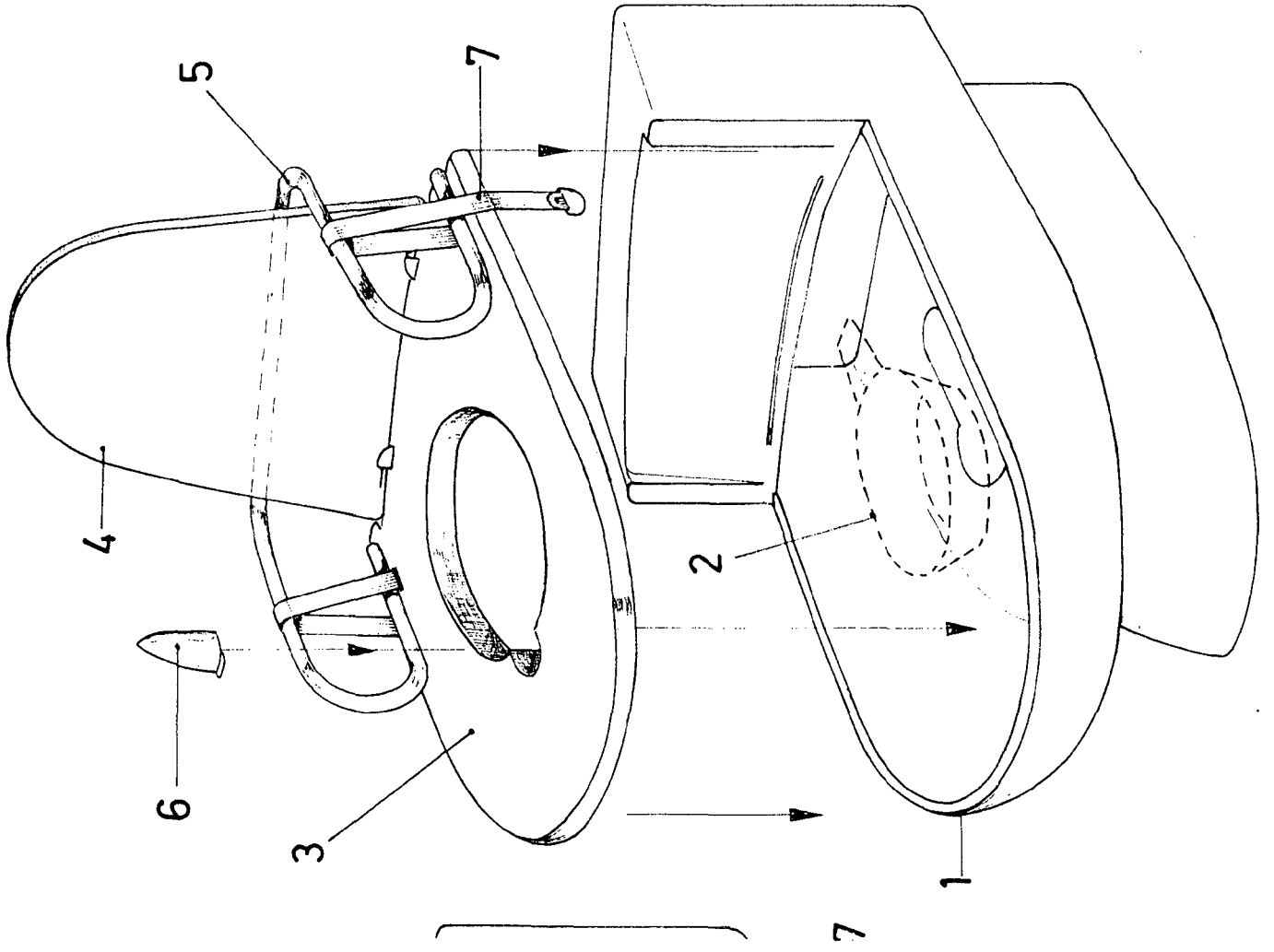
D. JOSE SANCHO GARCIA Y D. JOSE SANCHO PEREZ.

A.





B.

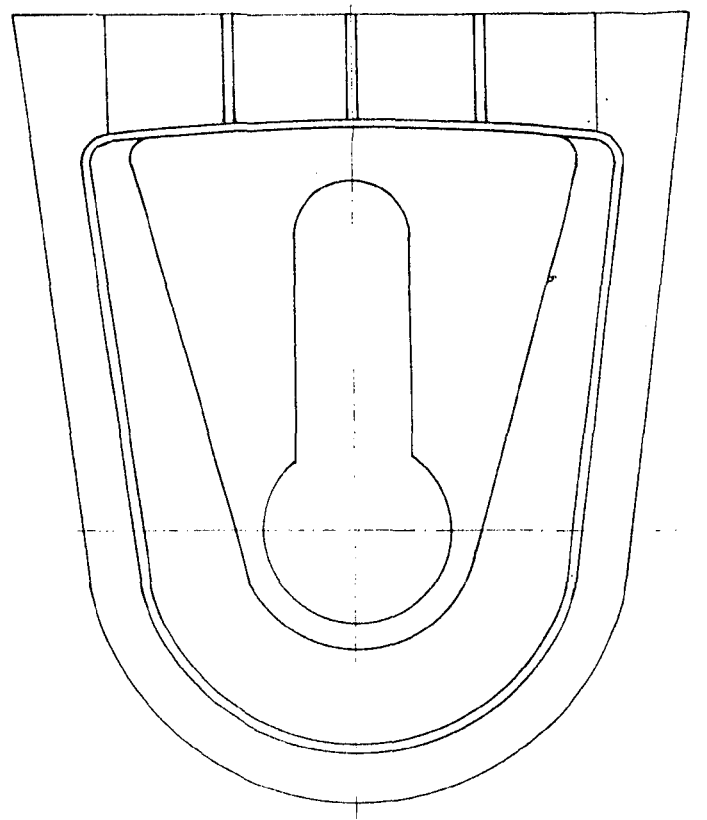
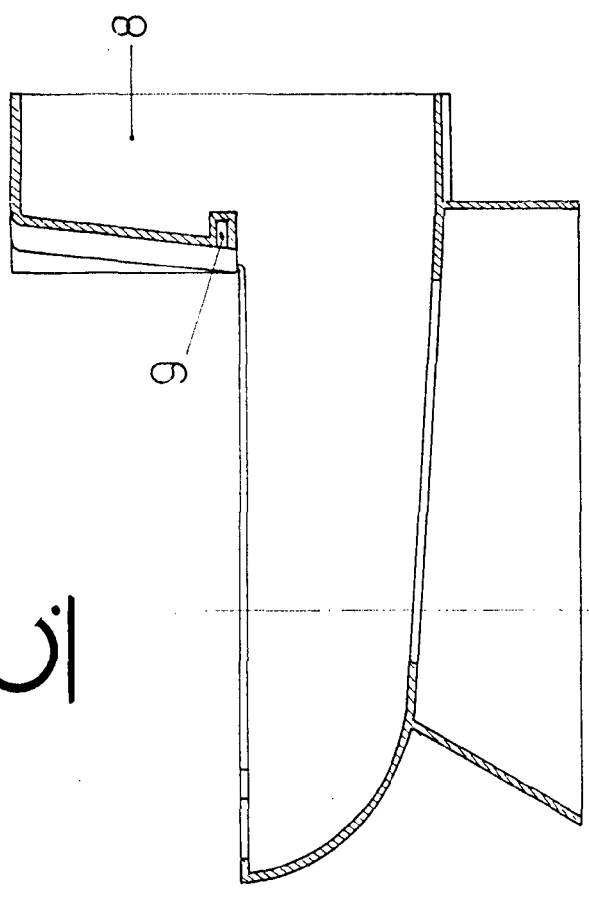
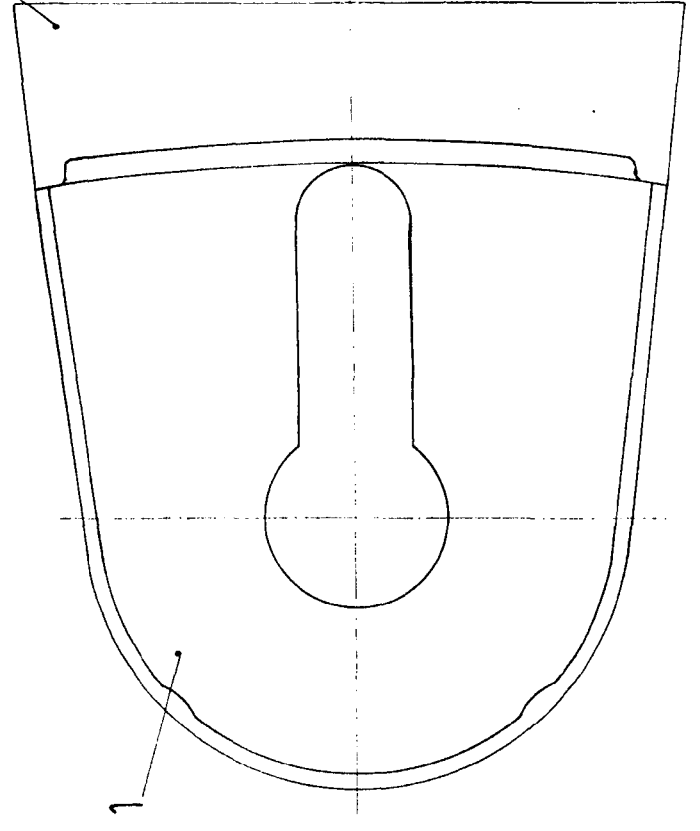
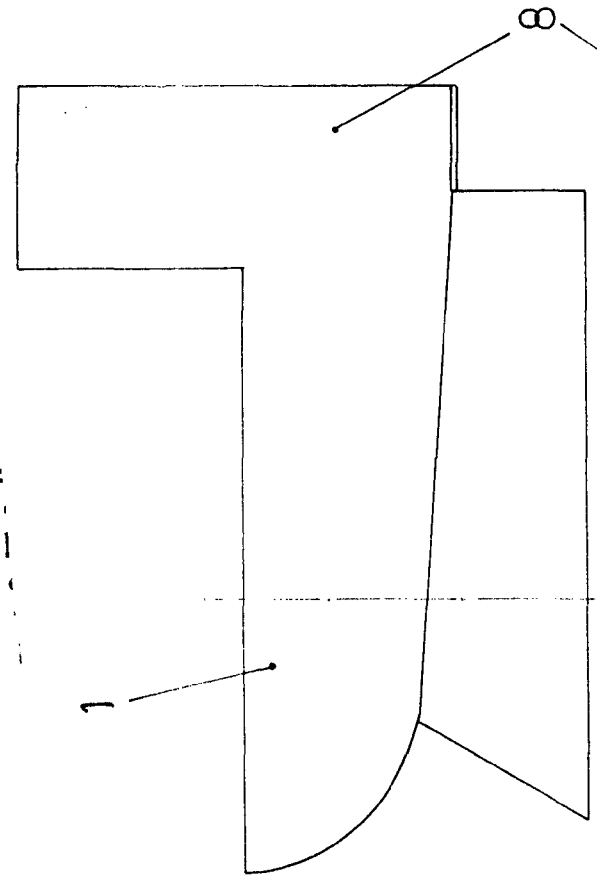


ESCALA VARIABLE

24 DE FEBRERO DE 1952

BOLETIN

C.

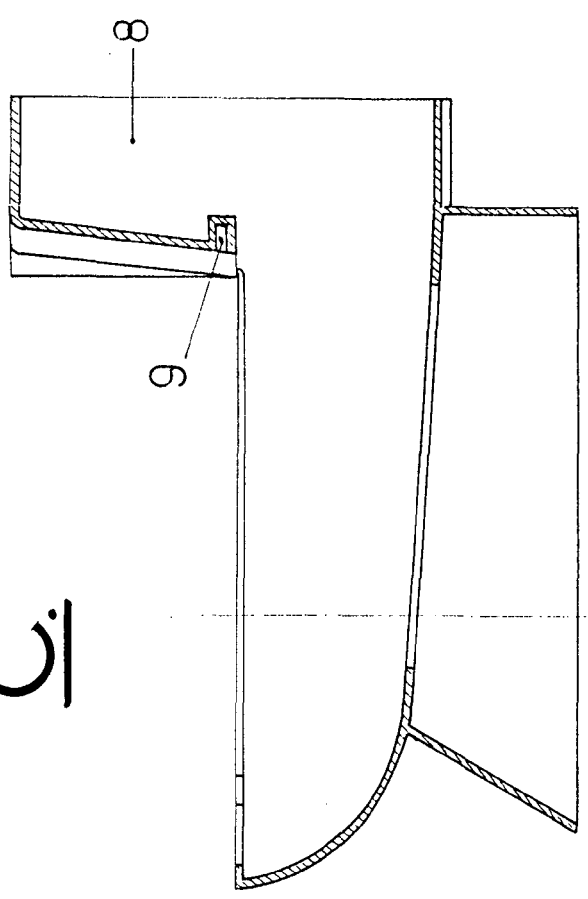


209680

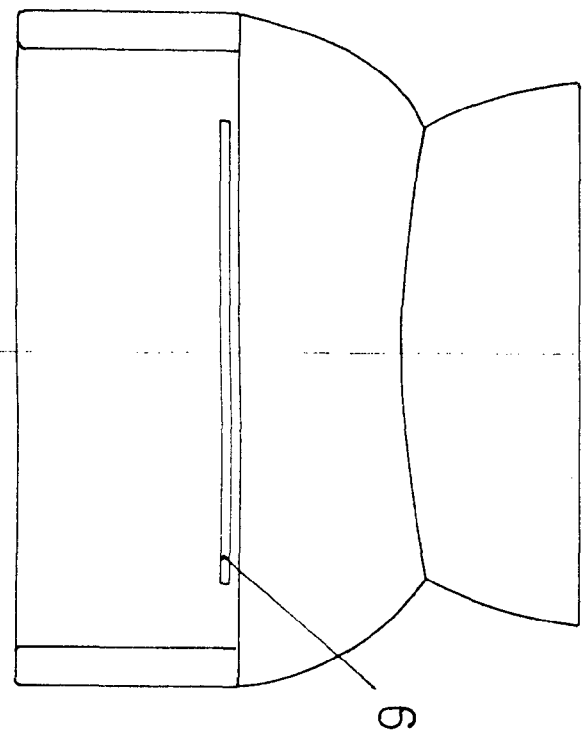
409080

HOJA 2ª DE CINCO.

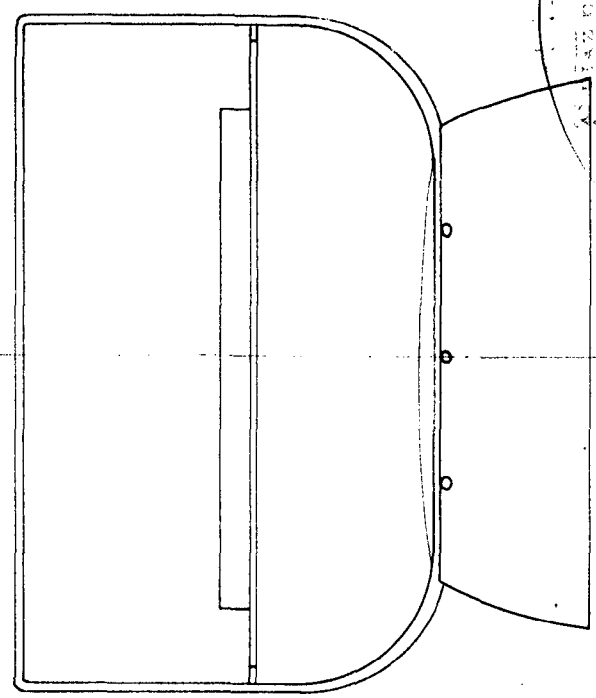
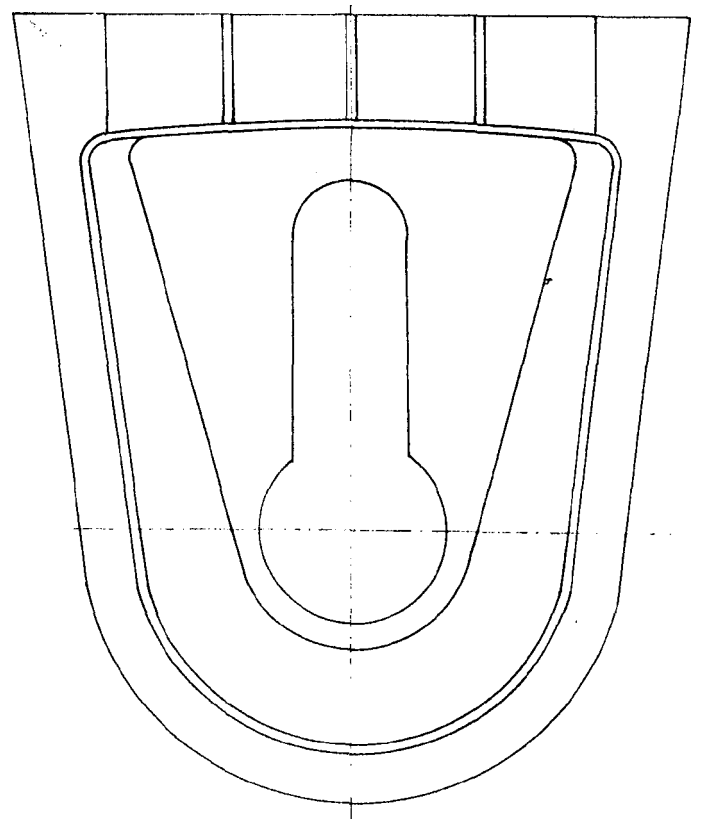
C.



8



9

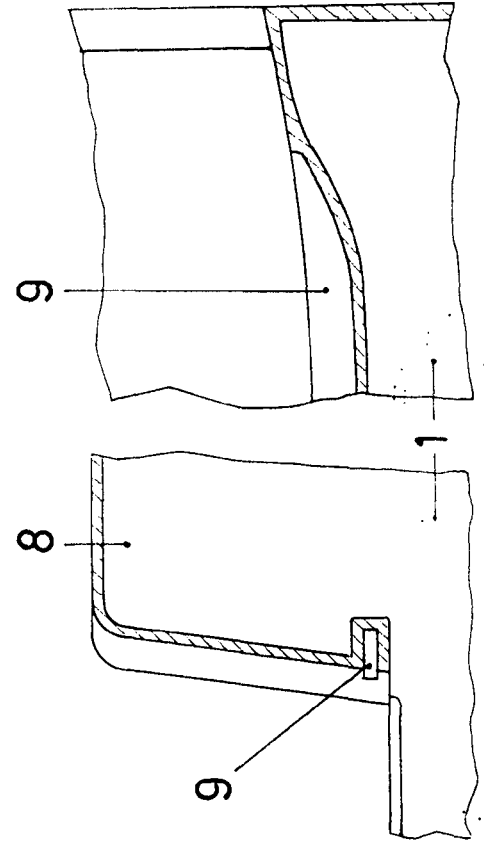
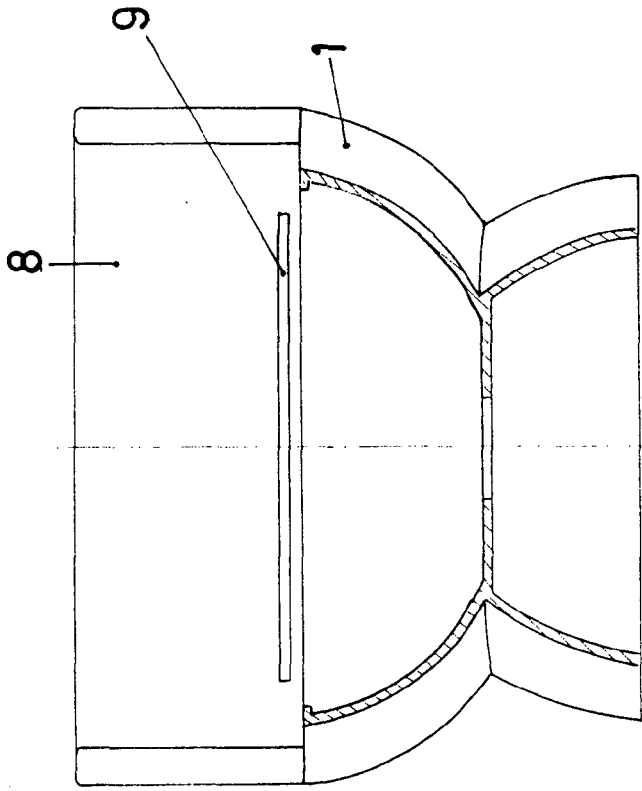


ASISTENTE TECNICO
 1980
[Signature]

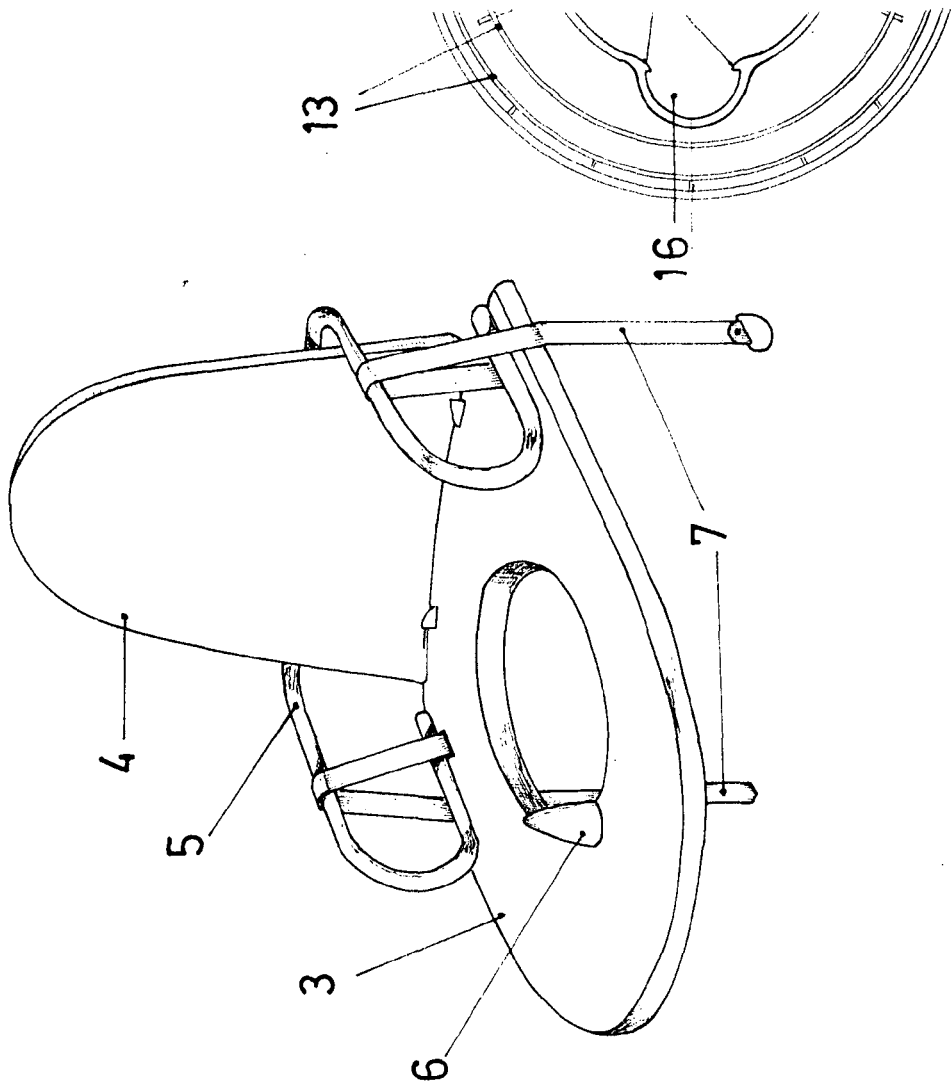
ESCALA VARIABLE



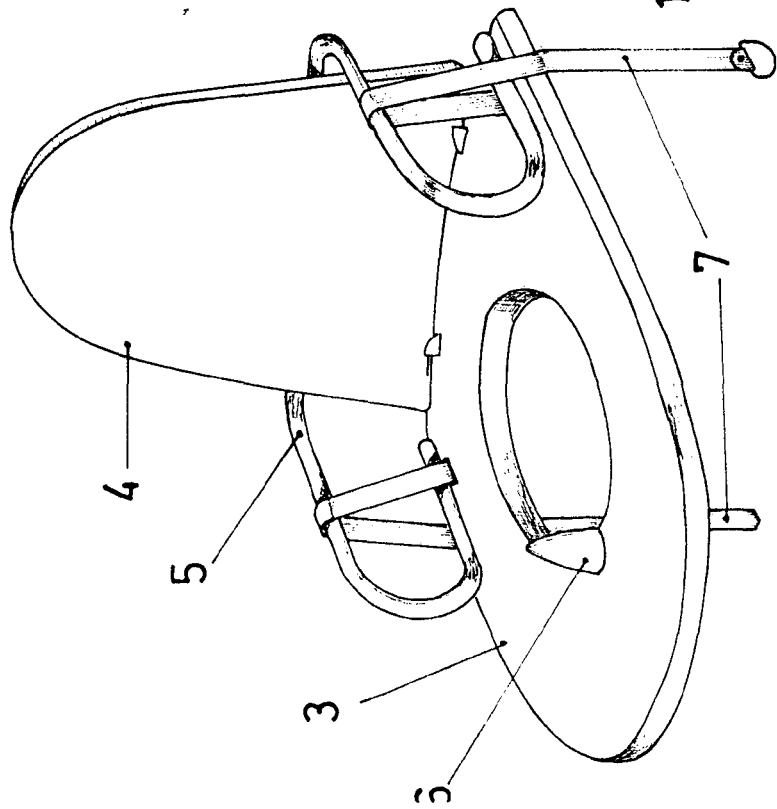
D.



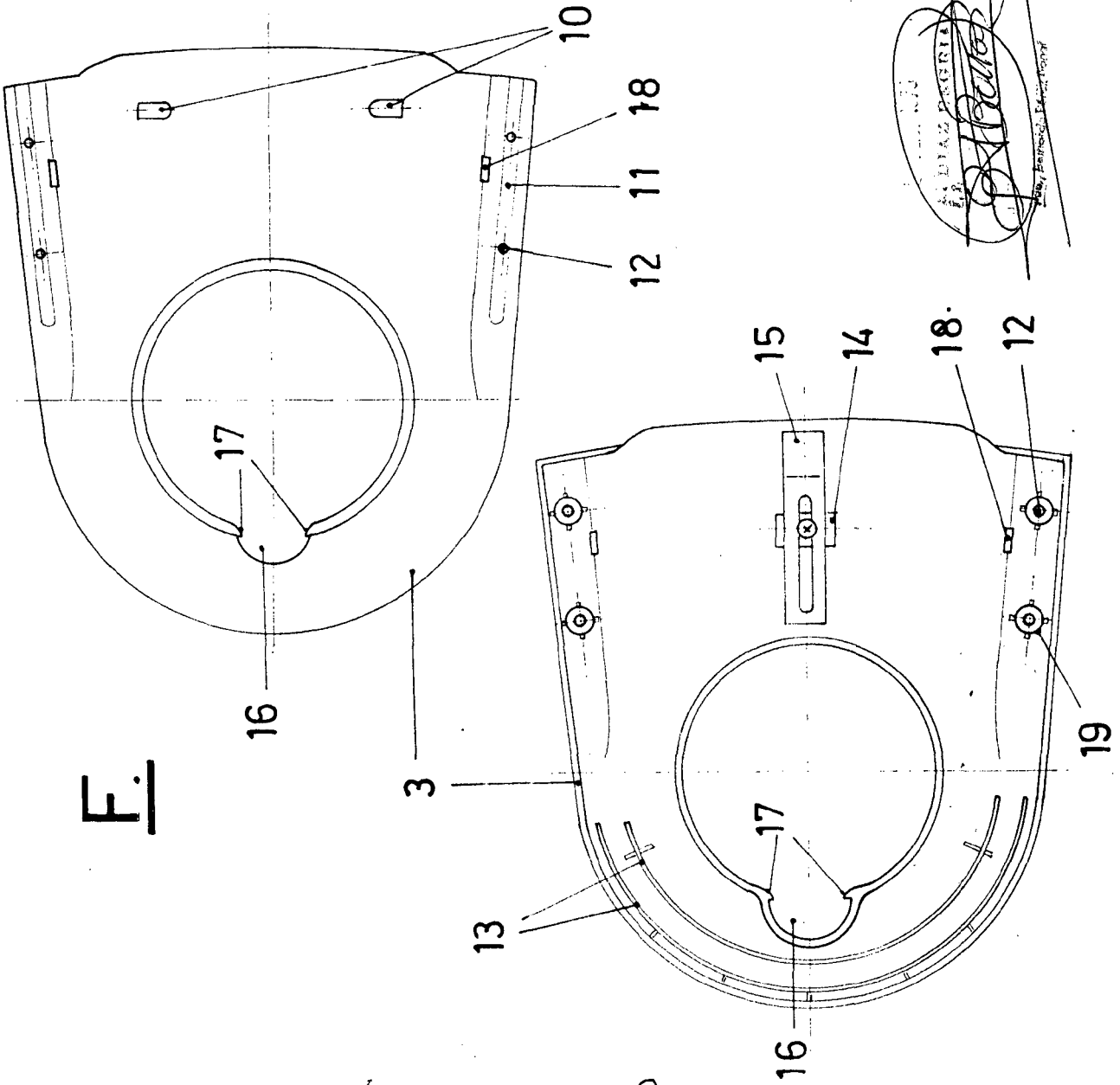
E.



E.



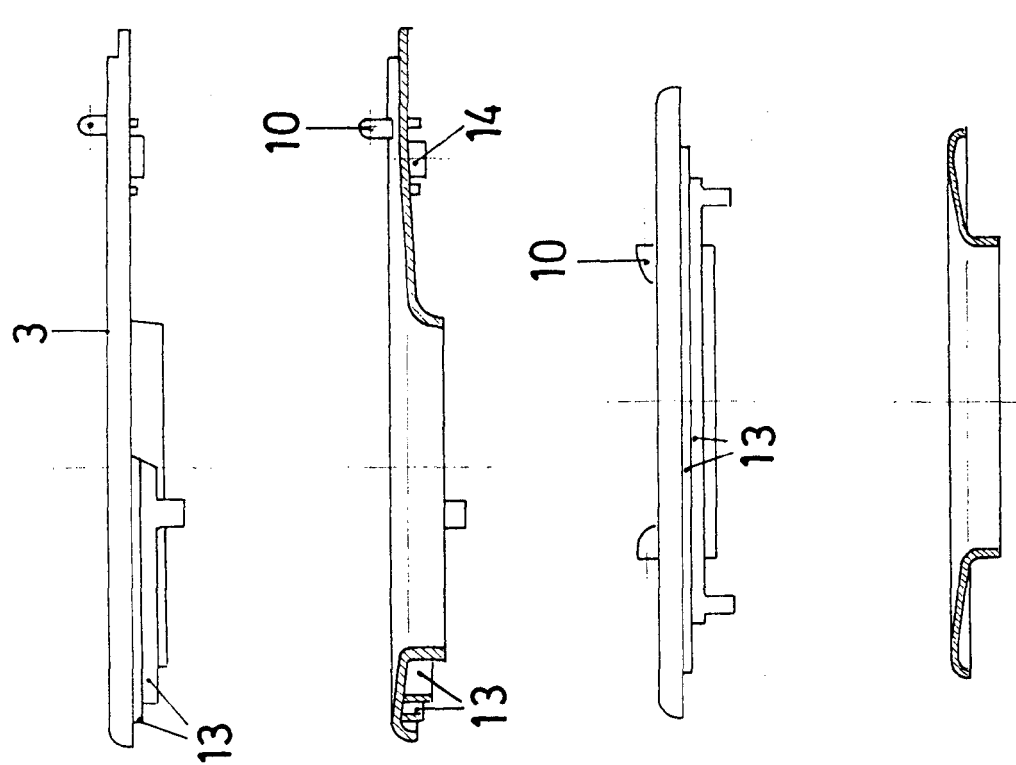
F.



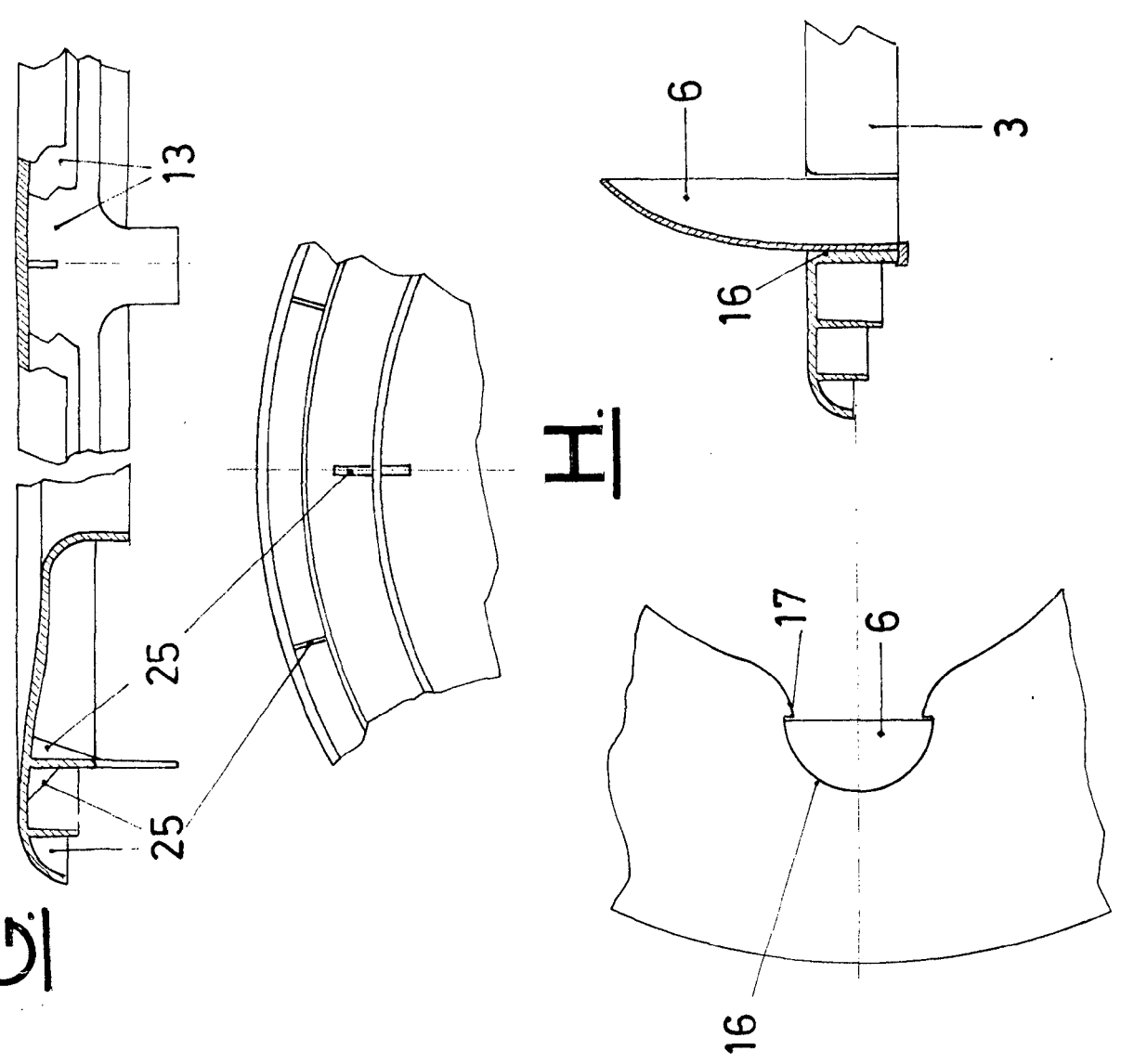
INSTITUTO DE INVESTIGACIONES CIENTÍFICAS Y TECNOLÓGICAS
 DE LA UNIVERSIDAD NACIONAL DE TUCUMÁN
 TUCUMÁN, ARGENTINA

ESCALA VARIABLE.

G.

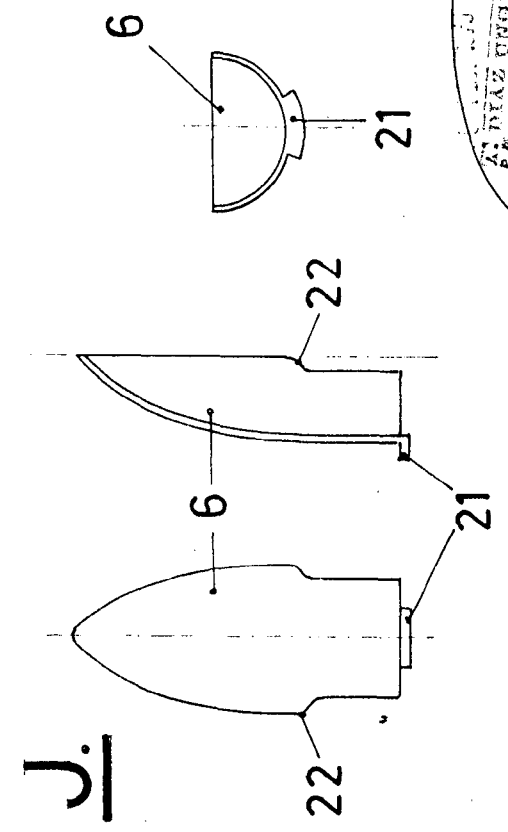
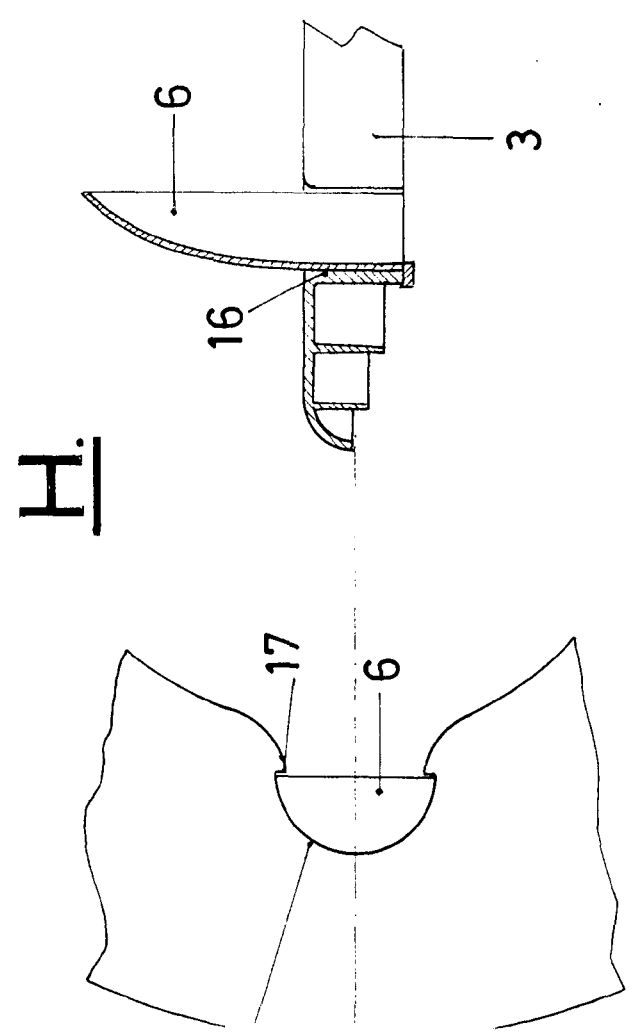
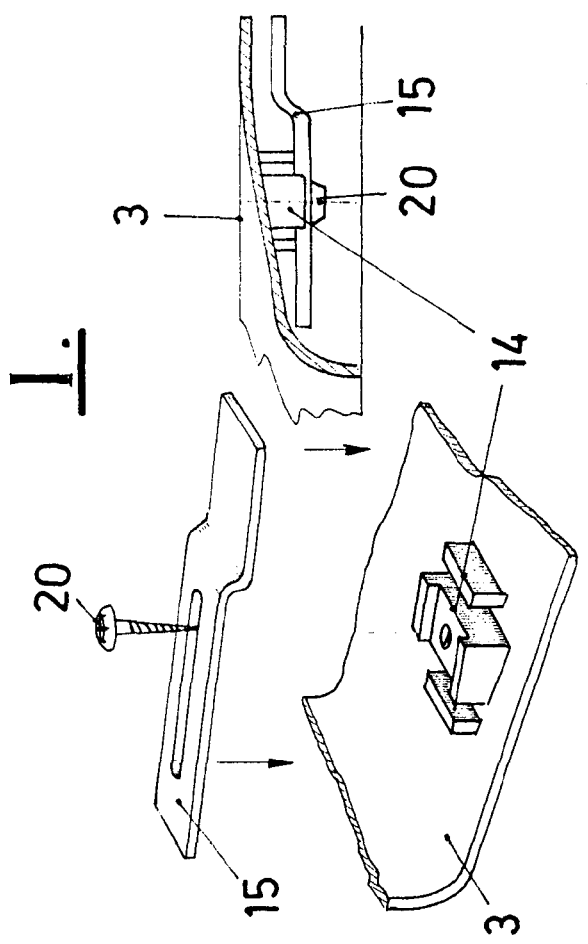
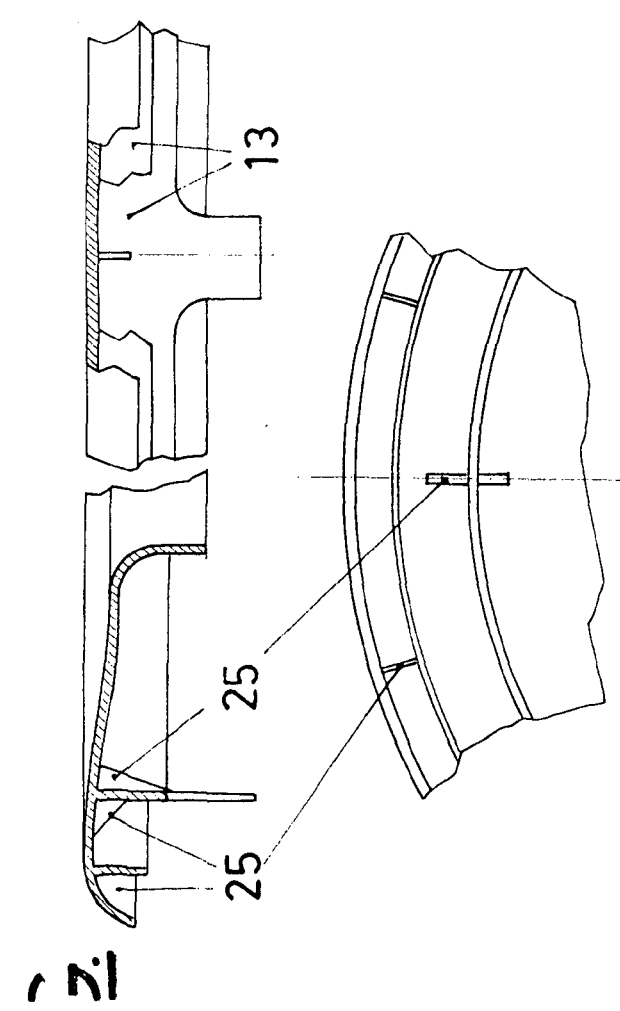


H.



403000

000000



INSTITUTO VENEZOLANO DE INVESTIGACIONES CIENTÍFICAS

ESCALA VARIABLE.

