

209680



209680

Memoria Descriptiva

Correspondiente a una PATENTE DE INVENCION que por un periodo de veinte años, para toda España y sus Colonias se solicita a favor de D. PEDRO CIRIZA IRIGOYEN de nacionalidad española, domiciliado en San Sebastian, Euskal-erria 3, por

"UNA MAQUINA PARA LAVAR ROPA"

La mayor parte de las máquinas que se vienen empleando para el lavado de ropa adolecen de exceso de volumen y peso, resultando por consiguiente poco manejables para muchos hogares.

5 Además estas máquinas por emplear tinajas o depósitos de formas especiales, exigen para su empleo doméstico la realización de costosas obras de desagüe, salvo que la misma máquina tenga añadida una bomba aspirante, con su consiguiente encarecimiento.

10 Con la máquina objeto de la presente patente, quedan evitados estos inconvenientes al poderse aplicar a los mismos recipientes que anteriormente se empleasen para el lavado a mano, y simultaneamente, se consigue una notable economía en el costo de la máquina, haciéndola así mucho más asequible.

.....



209680

50

por ejemplo, por querer adaptar a un modelo determinado un motor de menor potencia, puede tambien optarse por esta supresión.

55

Para lavar con esta máquina, basta introducirla en el agua donde está preparada la colada, de forma que los agitadores lleguen lo más próximo posible al fondo y quedando la máquina sujeta por su apoyo en la base -G- o el aprieto de la palomilla -L- según los casos. Para facilitar esto, la base está articulada con relación al resto de la máquina, de forma que pueda más facilmente adaptarse a las diversas profundidades que puedan presentarse.

60

Hecho esto y contando con suficiente proporción de agua para que la ropa pueda moverse facilmente, se echa en la misma una ligera cantidad de jabón, en trozos y se pone el aparato en marcha. Inmediatamente se producirá un fuerte movimiento de circulación de agua en direcciones encontradas que provoca el braceo y volteo de los tejidos incluidos y la rápida disolución del jabón con lo que se alcanzará la limpieza de toda la ropa en muy poco tiempo.

65

Cambiando el agua ya sucia por agua clara, se procede mediante nueva puesta en marcha de la máquina al aclarado o eliminación del jabón que quedase sobre los tejidos.

70

Puede emplearse esta máquina en recipientes de gran tamaño, bañera, fregadera, etc, y que además poseen ya sus propios medios de llenado y desagüe, siendo evidente la comodidad que esto representa y la economía de energía eléctrica y tiempo que se derivan del hecho de poder lavar de una sola vez cantidades de ropa muy superiores.

75

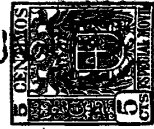
Lo expuesto puede ser objeto de modificaciones de detalle siempre que las mismas no alteren ni cambien de un modo esencial la naturaleza de la invención.-

N O T A

Descrita que queda la patente, se considera que su objeto debe de recaer sobre las siguientes

80

REIVINDICACIONES
.....



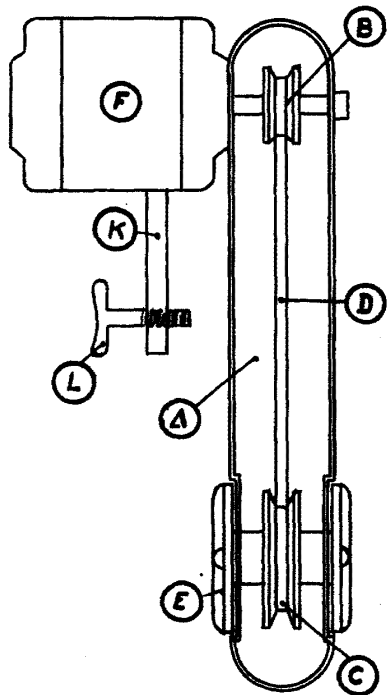
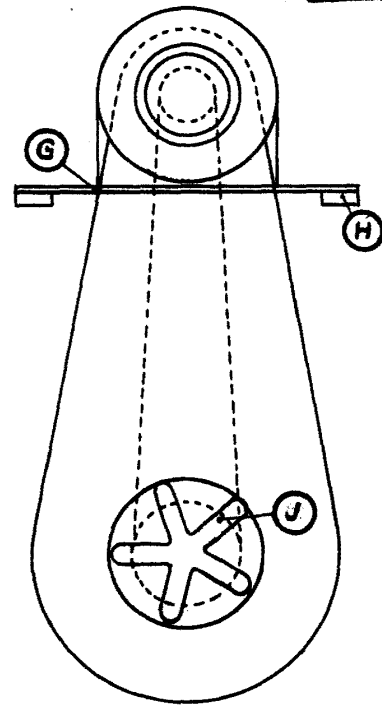
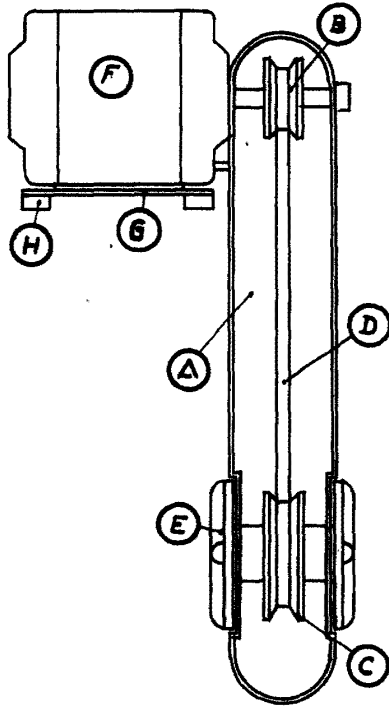
- 85 Primera: UNA MAQUINA PARA LAVAR ROPA caracterizada por un bastidor o caja hueca, en cuyo interior se hallan situadas dos poleas, unidas por una correa, y por la parte exterior de dicho bastidor y sobre el mismo eje de la polea, van dispuestos uno o dos agitadores, solidariamente unidos a dicha polea.
- 90 Segunda: UNA MAQUINA PARA LAVAR ROPA caracterizada por reivindicación primera y por que los agitadores están constituidos por unos discos ligeramente empotrados en el bastidor reseñado en reivindicación anterior, para evitar puedan enganchar y arrastrar la ropa en su giro, llevando dispuestas estos discos unas nervaduras en forma radial y en número variable, cuyos bordes y cantos van convenientemente redondeados por la misma razón antes apuntada.
- 95 Tercera: UNA MAQUINA PARA LAVAR ROPA caracterizada por reivindicaciones anteriores y por que los agitadores ya descritos forman con los elementos motor y transmisor de su movimiento, un cuerpo único é independiente del recipiente donde se efectue el lavado.
- 100 Cuarta: UNA MAQUINA PARA LAVAR ROPA caracterizada por reivindicaciones anteriores y por que funciona por inmersi'on de parte del conjunto descrito en reivindicaciones anteriores, en el recipiente que contiene el agua y los tejidos a lavar.
- Quinta: UNA MAQUINA PARA LAVAR ROPA caracterizada por las reivindicaciones anteriores y por que lleva dispuestos unos medios que permiten su sujeción en postura de trabajo sobre cualquier clase de recipiente.
- 105 Sexta: UNA MAQUINA PARA LAVAR ROPA.

Tal y como se describe en la presente memoria que consta de cuatro hojas mecanografiadas, escritas por una sola cara y del plano que unido a la misma se acompaña.

Madrid a 5 de Junio de 1.953

Juan del Valle
P.P.

209680



ESCALA VARIABLE

Madrid a 6 Junio 1953

A handwritten signature in black ink, appearing to be "H. Ciriza".