

Nº 209.675

209675

MEMORIA DESCRIPTIVA

correspondiente a la solicitud de concesión de un...

MODELO DE UTILIDAD

SOLICITANTE: D^a AURORA JOSE SANS.

RESIDENCIA: BARCELONA.-13 San Antonio M^a Claret -

31-4º-2^a

ENUNCIADO: ARMADURA PERFECCIONADA PARA PRENDAS
CONFECCIONADAS.

Prioridad: Patente n.º del



1
5
10
15
20
25
30

El Estatuto vigente sobre Propiedad Industrial, de 26 de Julio de 1929, en su texto refundido publicado el 30 de Abril de 1930, establece los caracteres de patentabilidad de las invenciones de tipo industrial que tienen por objeto obtener ventajas sobre lo ya conocido, admitiendo por consiguiente como patentables, las nuevas máquinas, aparatos, instrumentos, procesos de fabricación, etc. La amplitud de conceptos previstos como patentables, ha llevado al legislador a aclarar (Artº. 46) que la enumeración contenida en dicho cuerpo legal es puramente enunciativa y no limitativa, haciéndola extensiva incluso a los descubrimientos de tipo científico (Artº. 47).

El Decreto de 26 de Diciembre de 1947, recogiendo la Orden de 18 de Noviembre de 1935, confirma el criterio legal de que también serán patentables los instrumentos, objetos, o partes de los mismos, que aporten a la función a que son destinados, un beneficio o efecto nuevo, y en definitiva que constituyan una mejora sustancial sobre lo anteriormente conocido.

Pues bien, a tenor de lo expuesto, y en base al articulado que recoge los conceptos expresados, debe considerarse, que la invención a que se refiere la presente memoria, constituye una novedad industrial, con características y ventajas que la hacen merecedora del privilegio de explotación exclusiva que por ella se solicita, premiando así los méritos de quien aporta a la industria del país una mejora efectiva y precisamente comprendida entre las enunciadas por la Ley como patentables. (Arts. 46 y 47 en relación con el 171, en su nueva redacción afectada por la Orden de 18 de Noviembre de 1.935).



1 La presente invención, según se expresa en el enun-
ciado de esta memoria descriptiva, se refiere a una armadura
perfeccionada para prendas confeccionadas, especialmente pa-
ra camisas y prendas similares con el fin de darle a todas
5 ellas una idéntica forma, una mejor presentación y facilitar
el plegado de las mismas.

 Basicamente, se trata de un marco sensiblemente rec-
tangular, con uno de sus lados menores curvado hacia afuera,
dotado de una pluralidad de riostras para mantener un estado
10 óptimo de rigidez que permita su introducción por debajo de
la prenda de que se trate para determinar las líneas de do-
blez de la misma, todo ello constituyendo un elemento liviano
portador de todas las características y ventajas de funciona-
lidad que se requieren para este tipo de armaduras para pren-
15 das confeccionadas.

 Para complementar la descripción que seguidamente se
va a realizar y con el fin de ayudar a la mejor comprensión
de las características del invento, se acompaña a la presen-
te memoria descriptiva, formando parte integrante de la mis-
20 ma, una hoja de planos donde la figura única representada
muestra una vista en perspectiva de la armadura que consti-
tuye el objeto de la presente invención, de modo que con
ayuda de tal hoja de planos va a explicarse la estructura de
la armadura en cuestión.

25 En efecto, se observa que la misma consiste en un
marco 1, sensiblemente rectangular, donde uno de los lados
menores 2 se proyecta arqueadamente hacia afuera comportando
centradamente un estrechamiento 3, mientras que el lado opues-
to 4 ofrece sendos puntos de unión a unos listones 5 que, a
30 modo de riostras, se tienden inclinadamente hasta alcanzar los



1

largueros 6 formando un reticulado uniforme y coplanario respecto al marco 1, todo ello dando lugar a la formación de un elemento monopieza capaz con su concurso de rigidizar caminas y prendas similares dobladas y enfundadas para su

5

venta.
No se considera necesario hacer más extensa esta descripción para que cualquier persona perita en la materia comprenda perfectamente la idea que se desea patentar, así como las ventajas que de su realización industrial han de derivarse.

10

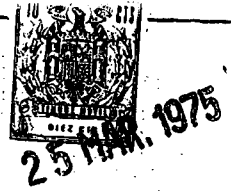
Por todo ello, y para evitar posibles imitaciones, se presenta esta solicitud, pidiendo la explotación exclusiva de la idea descrita, de acuerdo con las consideraciones y puntos que se desean reivindicar, que se concretan en las páginas siguientes:

15

20

25

30



1

5

10

15

20

25

30

Hecha la descripción a que se refiere la memoria que antecede, es preciso insistir en que los detalles de realización de la idea expuesta, pueden variar, es decir, que pueden sufrir pequeñas alteraciones, basadas siempre en los principios fundamentales de la idea, que son en esencia los que quedan reflejados en los párrafos de la descripción hecha. En efecto, el Artículo 48 del Estatuto vigente sobre Propiedad Industrial, establece como no patentables, en su apartado tercero, "los cambios de forma, dimensiones, proporciones y materias de un objeto ya patentado" fijando así el criterio del legislador en el sentido de que patentada una idea que pueda dar lugar a una realidad práctica e industrializable, nadie podrá apoyarse en ella para, a pretexto de haber introducido ligeras modificaciones, presentarla como nueva y propia.

Este principio, en cuanto al alcance de la protección del objeto patentado se refiere, se halla confirmado por numerosas Sentencias del Tribunal Supremo, y entre ellas, como más terminantes, en las de fechas 16 de octubre de 1954, 23 de enero de 1959, 20 de marzo de 1964 y otras.

Establecido el concepto expresado, en cuanto a la amplitud que debe darse a la protección solicitada, se redacta a continuación la Nota de Reivindicaciones, de acuerdo con lo que se establece en el último párrafo del apartado tercero del Artículo 100 de la Ley, sintetizando así las novedades que se desean reivindicar:

NOTA DE REIVINDICACIONES

En resumen, el privilegio de explotación exclusiva que se solicita, recaerá sobre las reivindicaciones siguientes:



25

1

1a.- "ARMADURA PERFECCIONADA PARA PRENDAS CONFECCIONADAS", del tipo utilizado para rigidizar camisas y prendas similares dobladas y enfundadas para su venta; caracterizado esencialmente porque está constituida por un marco sensiblemente rectangular con uno de los lados menores curvo hacia afuera, cuyo marco es mono pieza, presenta una pluralidad de riostras y constituye una plantilla que introducida por debajo de la prenda, se posiciona en su interior y determina las líneas de dobléz de la misma.

5

10

2a.- Se reivindica por último como objeto sobre el que ha de recaer el Modelo de Utilidad que se solicita: "ARMADURA PERFECCIONADA PARA PRENDAS CONFECCIONADAS".

15

Todo tal y como queda descrito en las presentes reivindicaciones que constan de seis página mecanografiada. y dibujos adjuntos.

Madrid 5 febrero 1.975

BERNARDO UNGRIA
p.p.

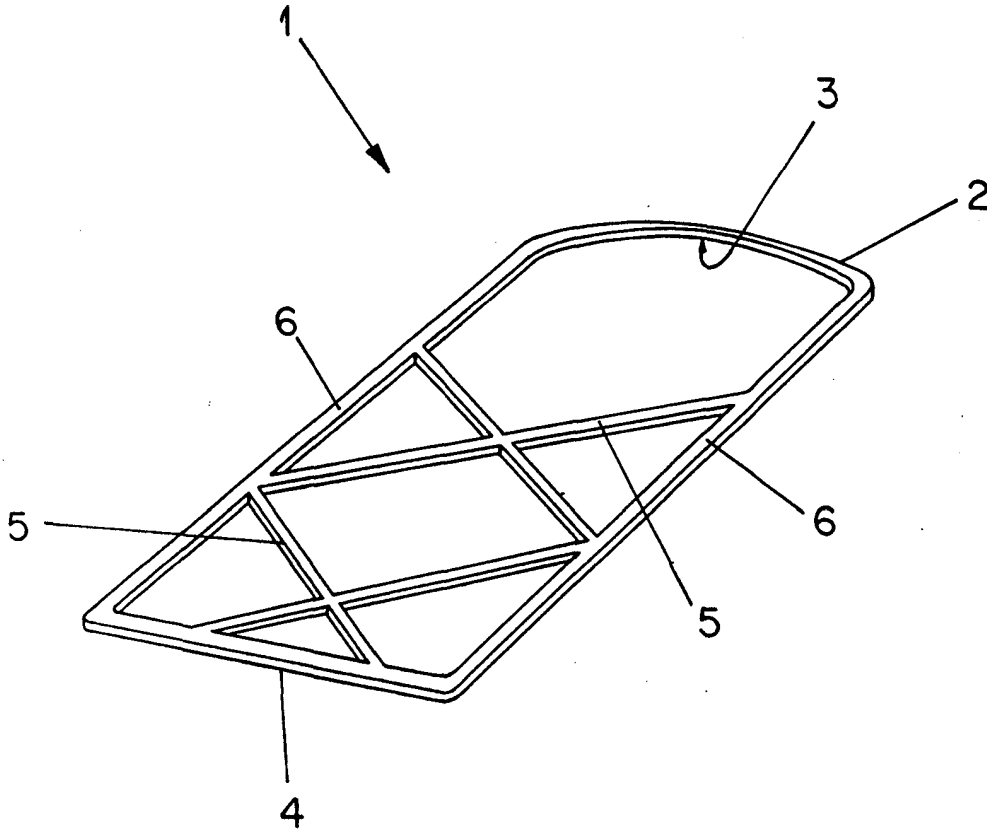
20

25

30



25 MAR. 1975



ESCALA VARIABLE

Madrid, 5 de febrero de 1975

BERNARDO UNGRIA

p. p.