

209070  
F. Com. 12-7-1966

Int. Cl.: B42F

209670



MEMORIA DESCRIPTIVA

=====

Correspondiente a la solicitud de registro de Modelo de Utilidad que, por veinte años, se solicita para todo el territorio nacional, a favor de la firma VELUM, S.A., de nacionalidad española, residente en VILLAVERDE ALTO (Madrid) calle San Norberto núm. 40, - - - - -

p o r

"NUEVO PORTA-ROTULOS PARA CARPETAS DE ARCHIVO"

El Modelo de utilidad a que se refiere la presente Memoria, se destina a garantizar la explotación y la propiedad exclusivas, en todo el territorio nacional, de un nuevo porta-rótulos para carpetas de archivo.

5

El objeto del Modelo mejora notablemente otros tipos de porta-rótulo existentes en el mercado a causa de su econo-

2  
209670



mía que es producto de su extremada simplificación y por-  
que presenta la característica de poder ocupar dos posicio-  
nes: las dos piezas que lo integran pueden, sin ser desmon-  
10 tadas, ser ligeramente distanciadas o situadas en contacto  
lo que supone que la etiqueta o rótulo puede ser montada -  
o desmontada con toda facilidad o bien ser retenida en la  
posición que ocupa entre las dos citadas piezas.

La pieza posterior de las dos que integran el conjunto  
15 está construida de material plástico laminar flexible y es  
tá dotada de unas formas especiales que le dotan de adecua-  
das características que más tarde detallaremos. Por su par-  
te, la pieza delantera es de material plástico rígido y -  
transparente moldeada en forma laminar de manera que deter-  
20 mine un ángulo diedro de amplia graduación (160° aproxima-  
damente). Esta pieza, en zonas inmediatas a los bordes li-  
bres de los dos planos y en parte interior de los mismos,  
dispone de dos parejas de pequeñas aletas salientes que re-  
sultan enfrentadas y que sirven de guías a la etiqueta que  
25 tiene entrada lateral y de anclaje a los bordes de la antes  
citada pieza posterior, la que, por tener una anchura lige-  
ramente superior a la distancia existente entre las cita-  
das aletas, queda montada con una ligera flexión.

Esta flexión es en sentido longitudinal y, lógicamente,  
30 determina un abombamiento en la lámina de la pieza poste-  
rior que, si es dirigido hacia fuera, deja un espacio li-  
bre entre ella y la superficie interior del diedro que for-  
ma la pieza delantera suficiente para que pueda hacerse -  
deslizar la etiqueta o rótulo hacia cualquiera de los dos  
35 laterales y, si es dirigido hacia dentro, produce el adosa-  
miento contra el interior del aludido diedro y, por consi-

209670

- 5 FEB



guiente, una presión que retiene firmemente a la etiqueta y la mantiene pegada contra la pieza delantera, por transparencia de la cual puede ser fácilmente leído el contenido de la misma.

40

De manera conocida, la pieza laminar posterior está prolongada lateralmente por dos orejetas salientes especialmente aptas para ser incluidas en dos de las ranuras que van realizadas en el doblado interior del borde superior de uno de los planos del cuerpo de la carpeta.

45

Para mejor comprensión del objeto y sólo a título de ejemplo, se adjunta una hoja de planos en la que:

La fig. 1, representa la vista lateral del nuevo porta-rótulos según el Modelo en su posición de cerrado o de utilización.

50

La fig. 2, representa la vista lateral del dicho porta-rótulos en su posición de abierto adecuada para incluir o retirar la etiqueta o rótulo.

La fig. 3, representa la vista frontal de la pieza delantera.

55

La fig. 4, representa la vista frontal de la pieza posterior, con indicación de la forma de adscribirse al borde de la carpeta que ha sido parcialmente representada con línea de puntos.

60

Con referencia a las citadas ilustraciones, podemos ver que el porta-rótulos está esencialmente constituido por una pieza delantera -1- que se construye con un material plástico transparente de naturaleza rígida. Esta pieza es de forma periférica rectangular doblada por su mediana longitudinal de manera que forma un ángulo diedro de amplia graduación, cuyo valor es de aproximadamente  $160^\circ$ . Sus aris

65



70

tas y esquinas están redondeadas y, en dos lugares extre-  
 mos de las cercanías de uno de sus lados mayores y en dos  
 más centrados de las cercanías del otro lado mayor, van  
 realizadas cuatro pequeñas ventanas ranuradas -2- cuyo ma-  
 terial es utilizado para confeccionar otros tantos ganchos  
 -3- cuya abertura se dirige hacia el centro de la pieza,  
 (fig. 3). Los dichos cuatro ganchos -3- están enfrentados  
 dos a dos y constituyen cuatro puntos de fijación para los  
 bordes superior e inferior de la etiqueta y de la pieza  
 posterior -4-.

75

80

Dicha pieza posterior -4- adopta una forma general rec-  
 tangular y está construída con un material laminar plásti-  
 co de naturaleza flexible. La parte inferior de sus lados  
 menores está prolongada con unas orejetas salientes en sen-  
 tidos opuestos -5- y -6-, que ya son en sí conocidas como  
 medios para sujetarse en dos ranuras verticales -7- de la  
 serie de ellas que van realizadas en el doblado interior  
 del borde superior de la carpeta -8-, también ya conocido.

85

La parte superior de los dichos lados menores lleva las es-  
 quinas recortadas con un escalón entrante -9- cuya falta  
 de material facilita la maniobra de la etiqueta, ya que  
 permite acceder a ella directamente con la uña, para engan-  
 charla y retirarla o bien para colocarla en su correcta po-  
 sición.

90

95

Es condición importante el que la anchura de la pieza  
 posterior -4- sea ligeramente superior a la distancia que  
 existe entre los fondos de los ganchos -3- a fin de que,  
 en el montaje, la misma quede ligeramente flexada y pueda  
 adoptar dos posiciones de "cerrado" y "abierto" que se re-  
 presentan respectivamente en las figs. 1 y 2, en la prime-



100 ra de las cuales la etiqueta (no expresada) queda aprisionada entre las piezas delantera -1- y posterior -4- mediante un contacto elástico que evita toda clase de movimientos accidentales, mientras que en la segunda posición se produce una separación que deja entre ambas un espacio -10- suficiente para que la etiqueta antes citada quede en libertad y pueda ser hecha salir (o entrar) tirando de ella por medio de la uña y aprovechando uno u otro de los escalones laterales -9-, que permiten sujetar a la dicha etiqueta 105 contra la pieza delantera -1- y arrastrarla.

Luego de la maniobra de la etiqueta, basta una ligerísima presión aplicada digitalmente para que el conjunto adopte la posición de la fig. 1, o sea la de utilización con fijación de la dicha etiqueta, la cual resulta visible por 110 transparencia de la pieza delantera -1-.

Son variables las circunstancias de tamaño, forma y material particularmente referidas a cada uno de los elementos que integran el conjunto del nuevo porta-rótulos, en el 115 que podrá ser variado todo aquello que no suponga una alteración de la esencialidad del objeto expuesto en la pasada descripción, la cual deberá ser considerada en su más amplio sentido y no como una limitación de posibilidades de realización.

120

N O T A

EN RESUMEN: El Modelo de Utilidad que, por veinte años, se solicita para todo el territorio nacional, ha de recaer sobre las siguientes reivindicaciones:

125 1a.- "NUEVO PORTA-ROTULOS PARA CARPETAS DE ARCHIVO, especialmente aquellas en las que al menos uno de sus bordes superiores está provisto de un doblado interno portador de



una serie de ranuras verticalmente paralelas, caracterizado por el hecho de estar constituido por una pieza delantera que se construye con un material plástico transparente de naturaleza rígida, cuya pieza es de forma periférica rectangular doblada por su mediana longitudinal de manera que forma un ángulo diedro de amplia graduación, con sus aristas y esquinas redondeadas y provista, en dos lugares extremos de las cercanías de uno de sus lados mayores y en dos más centrados de las cercanías del otro lado mayor, de cuatro pequeñas ventanas ranuradas cuyo material es utilizado para confeccionar otros tantos ganchos cuya abertura se dirige hacia el centro de la pieza, los cuales cuatro ganchos están enfrentados dos a dos y constituyen cuatro puntos de fijación para los bordes superior e inferior de la etiqueta y de la pieza posterior complementaria.

2a.- "NUEVO PORTA-ROTULOS PARA CARPETAS DE ARCHIVO, según la reivindicación 1a, caracterizado por el hecho de que la dicha pieza posterior adopta una forma general rectangular y está construida con material laminar plástico de naturaleza flexible, en la que la parte inferior de sus lados menores está prolongada con unas orejetas salientes que son en sí medios ya conocidos para sujetarse en dos de las ranuras verticalmente paralelas de la carpeta, mientras que la parte superior de los dichos lados menores lleva las esquinas recortadas con un escalón entrante cuya falta de material facilita la maniobra de la etiqueta al permitir acceder a ella directamente con la uña para engancharla y retirarla arrastrando contra la superficie interna de la pieza delantera.

3a.- "NUEVO PORTA-ROTULOS PARA CARPETAS DE ARCHIVO, se-



160

gún las anteriores reivindicaciones, caracterizado por el hecho de que la anchura de la pieza posterior es ligeramente superior a la distancia que existe entre los fondos de los ganchos de la pieza delantera a fin de que, en el montaje, la misma quede ligeramente flexada y pueda adoptar dos posiciones en una de las cuales el abombamiento del material se adscribe contra la pieza delantera, aprisionando entre ambas a la etiqueta, mientras que en la otra el abombamiento citado se dirige hacia fuera del conjunto produciendo un espacio que deja en libertad a la aludida etiqueta, la cual puede ser introducida o extraída por deslizamiento en sentido lateral, sin tener que desmontar el porta-rótulos.

165

170

4a.- Por último, se reivindica como objeto sobre el que ha de recaer el Modelo de Utilidad que por veinte años, se solicita para todo el territorio nacional, - - - - -

p o r

"NUEVO PORTA-ROTULOS PARA CARPETAS DE ARCHIVO"

175

Todo conforme queda expresado en la presente Memoria descriptiva, que consta de siete páginas, escritas a máquina por una sola cara, y dibujos que se acompañan.

Madrid, 5 de Febrero de 1.975

P.A.,

*[Handwritten signature]*  
~~\_\_\_\_\_~~



209670

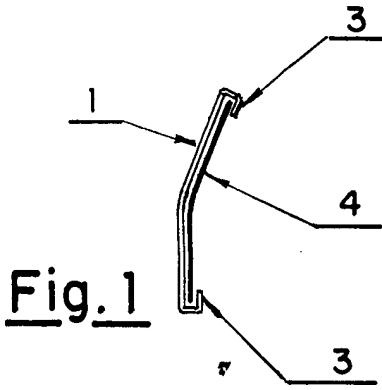


Fig. 1

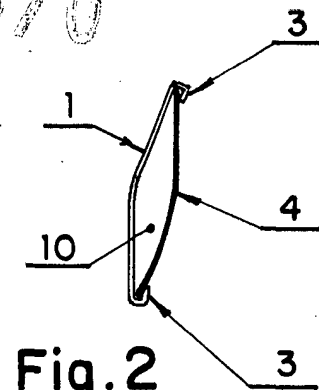


Fig. 2

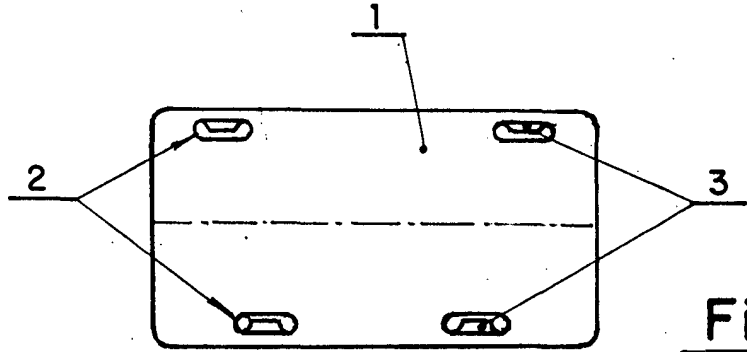


Fig. 3

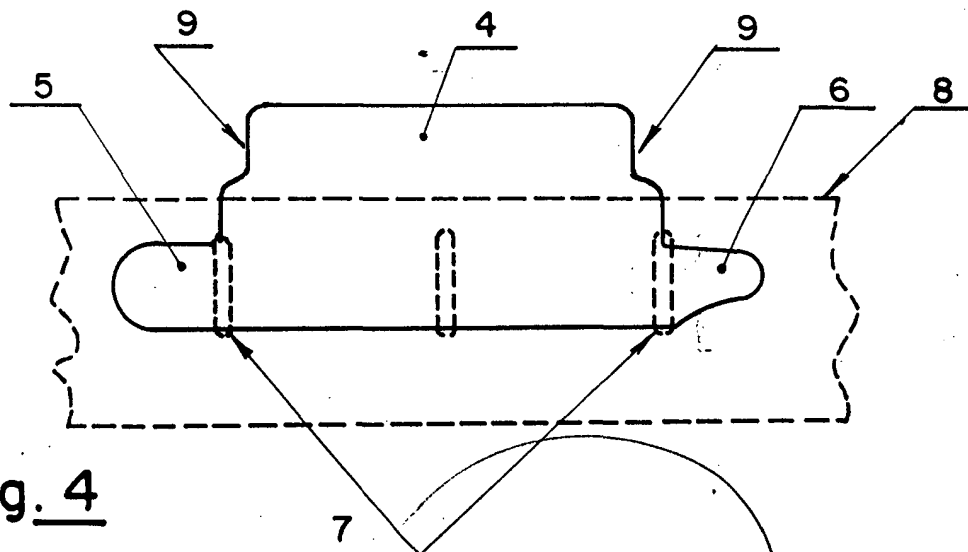


Fig. 4

Madrid a 10. FEB. 1975  
P.A.

*[Handwritten signature]*

ESCALA VARIABLE