

209665



F.C. 12-7-1976

RECEIVED A 67 D

MEMORIA DESCRIPTIVA

MODELO DE UTILIDAD

DURACION : 20 AÑOS

OBJETO : " SOPORTE TUBULAR PLEGABLE DESTINADO AL ALOJAMIENTO DE UN CESTO PORTA-BEBE "

- - - - -

A favor de : ARTSANA, S.p.A.

Dirección: Via Vittorio Emanuele, 113 -COMO (Italia)

Nacionalidad : ITALIANA

OoOoOoOoOoOo

209665



5 El presente registro de modelo de utilidad, se refiere a un soporte tubular plegable, destinado al alojamiento de un cesto porta-bebé, de acuerdo con la descripción que del mismo se realice, que ha de entenderse en su más amplio sentido y no limitativamente.

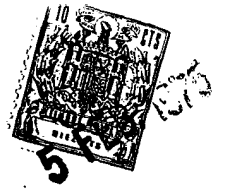
10 Se sabe de un gran número de construcciones de cestos porta-bebé, que ofrecen en general el inconveniente de un difícil manejo o de un empleo que no responde a las exigencias de seguridad y de comodidad que un niño pequeño ofrece.

15 Este modelo permite superar de una manera práctica los inconvenientes anteriormente citados, y conseguir además, una reducción concreta del espacio ocupado; característica del mayor interés, teniendo en cuenta la consabida exigüidad de las habitaciones y considerando los requisitos de embalaje y transporte. El soporte tubular plegable, destinado al alojamiento de un cesto porta-bebé, se caracteriza por el hecho de que aparece constituido por dos patas de apoyo, dos bastidores tubulares perfilados en forma de U, y cajetines que enlazan en forma articulada los dos bastidores, fijándose no obstante rígidamente a las patas que se mencionan, unidas por medio de un tirante; el bastidor inferior se articula con el cajetín de acuerdo con una modalidad de emplazamiento elástico que corresponde a una posición abierta y replegada, mientras que el bastidor superior

20

25

209665



se articula en el cajetin y cuenta con elementos de enclavamiento que le mantienen fijo en la posición abierta.

Para determinar debidamente el objeto del modelo, sin por ello limitarlo, en los dibujos adjuntos:

30 La figura 1, representa una vista en perspectiva del soporte tubular en posición desplegada.

Las figuras 2 y 3 representan respectivamente vistas frontales en elevación del soporte tubular, respectivamente en posición desplegada y en posición replegada.

35 Las figuras 4 y 5 son, a escala mayor, vistas parciales que representan los detalles A de las figuras 2 y 3, a través de un corte que pasa entre las caras del cajetín de acoplamiento de los dos bastidores, para mostrar mejor la posición de despliegue y abatimiento del soporte tubular.

40 La figura 6, es una vista de perfil, siguiendo la flecha 8 de la figura 4.

La figura 7 es una vista en sección, a través de la línea VII-VII de la figura 4.

45 La figura 8 es una vista en perspectiva de una de las dos caras que forman el expresado cajetín.

50 Este soporte tubular I porta-cesto Z, cuenta sustancialmente con dos bastidores tubulares 1 y 8 en forma de U, y dos patas de apoyo 6-6a. El bastidor inferior (Fig. 1) 1, presenta sus extremos articulados en 7, en un cajetín L constituido por dos caras yuxtapuestas L1-L2 y definidas como sigue. El bastidor superior 8 (Fig. 2) presenta extre-

209665



55 mos perfilados y acodados que se articulan en 9, en el cajetin L de acoplamiento. Las dos patas 6-6a, se enlazan por medio de un vástago metálico 5 que actúa de tirante, fijándose rígidamente por medio de tornillos remachados 41 al citado cajetín L. El bastidor 1 se monta en disposición giratoria sobre los cajetines L, al objeto de que presenten una posición abierta, según se muestra en la figura 2, y una posición replegada según la figura 3 en relación con las patas de apoyo 6-6a relativamente fijas. Como quiera que las caras L1-L2 son de conformación simétrica, bastará con describir una de las caras L1, según se ilustra (figura 8).

60 En la cavidad 40 o huella semicilíndrica, se aloja el extremo de la pata 6 ó 6a, a la que atraviesa el remache 41, que sirve al mismo tiempo para la fijación rígida de las dos caras. Se ha previsto una segunda cavidad 42-42a para que prolongue a ambos lados 43-44 de la cara, perfilándose al mismo tiempo, a efectos de definir el espesor de dos tapas simétricas 45-46. Finalmente, cada cara presenta por el lado opuesto, una porción semiplana 70 con saliente lateral, 71 en uno de los lados de la periferia. En una de las caras, concretamente aquí, en la cara L1, se constituye un orificio 80 para alojar al botón 10, mientras que un remache de articulación 9 del cuadro 8, sirve igualmente para acoplar rígidamente las caras. El botón 10 de enclavamiento

65

70

75



209665

que atraviesa el orificio 80 y el orificio 11 del bastidor 8 se hace solidario de un resorte 60 en forma de V.

De acuerdo con estas disposiciones, conviene explicar el funcionamiento de este soporte tubular ajustable.

80 En la posición abierta, el cuadro 1 hace tope contra la pared 49 de las dos caras. El bastidor 8 queda enclavado en la posición de las figuras 1 y 2, toda vez que los dos botones 10 se alojan en los orificios 80 de las caras 11. Esta posición de enclavamiento permite la estabilidad y el transporte. Al girar el bastidor 1, figuras 2-4 y 8, siguiendo el sentido inverso al de las agujas del reloj; y cuando los extremos del bastidor 1 aparecen sobre las tapas inclinadas 45, se produce una ligera separación de estos extremos, oponiéndose entonces una resistencia elástica que permite una reacción de retroceso a la posición de la figura 5, es decir, después de rebasar las rampas opuestas e inclinadas 46.

85 Conviene tener en cuenta, que este efecto elástico es consentido por parte del perfil Q formado por las dos caras, cuyas dos lados sigue. De este modo, el cuadro 1 queda retenido elásticamente en la posición replegada. Para liberar el bastidor 8, basta con ejercer una presión sobre los botones 10 de enclavamiento al objeto de liberarlos de los orificios 80 y permitir entonces el giro del citado bastidor 8 en la posición replegada, según se muestra en las

95

100



BAD ORIGINAL

209005

figuras 3 y 5.

105

Descrita suficientemente la naturaleza del presente modelo de utilidad, se hace constar expresamente que cualquier modificación de detalle que pudiera introducirse, se considerará incluida dentro del mismo, en tanto no altere sustancialmente sus características fundamentales.

Por último, se declaran de novedad y propia invención las siguientes

REIVINDICACIONES

110

1ª).- SOPORTE TUBULAR PLEGABLE DESTINADO AL ALOJAMIENTO DE UN CESTO PORTA-BEBE, caracterizado por el hecho de que está constituido por dos patas de apoyo, dos bastidores tubulares en forma de U, y cajetines que acoplan de una manera articulada los dos bastidores, que al mismo tiempo se

115

fijan rígidamente a las patas que se mencionan, enlazadas por medio de un tirante; el bastidor inferior se articula con el cajetín conforme a una modalidad de emplazamiento elástico que corresponde a una posición abierta y replegada, y el bastidor superior se articula al cajetín y es solidario de elementos de enclavamiento que lo mantienen fijo en la posición de abierto.

120

125

2ª).- SOPORTE TUBULAR PLEGABLE DESTINADO AL ALOJAMIENTO DE UN CESTO PORTA-BEBE, de acuerdo con la reivindicación 1ª, caracterizado por el hecho de que el cajetín presenta dos huellas que sirven de alojamiento al bastidor inferior en



20060

BAD ORIGINAL

la posición abierta y replegada, confiriéndose a las huellas una forma de estrangulamiento, al objeto de provocar una reacción elástica durante el paso del bastidor de una a otra huella.

130

3ª).- SOPORTE TUBULAR PLEGABLE DESTINADO AL ALOJAMIENTO DE UN CESTO PORTA-BEBE, según las reivindicaciones 1-2, consideradas en conjunto, caracterizado por el hecho de que el elemento de enclavamiento del bastidor superior, dispone de un botón que atraviese un orificio de un extremo tubular del bastidor mencionado y se une a un resorte en V sujeto en su sección hueca para cooperar con otro orificio practicado en el cajetín, en la posición de abertura del soporte.

135

4ª).- SOPORTE TUBULAR PLEGABLE DESTINADO AL ALOJAMIENTO DE UN CESTO PORTA-BEBE.

140

Todo ello, tal y como queda expuesto en la presente memoria descriptiva, que consta de siete hojas, foliadas y mecanografiadas por una sola de sus caras y a dos espacios, y hojas de planos adjuntas.

Madrid, 5 de Febrero 1.975

María Regla Ruiz-Granados
Por Poder

209665

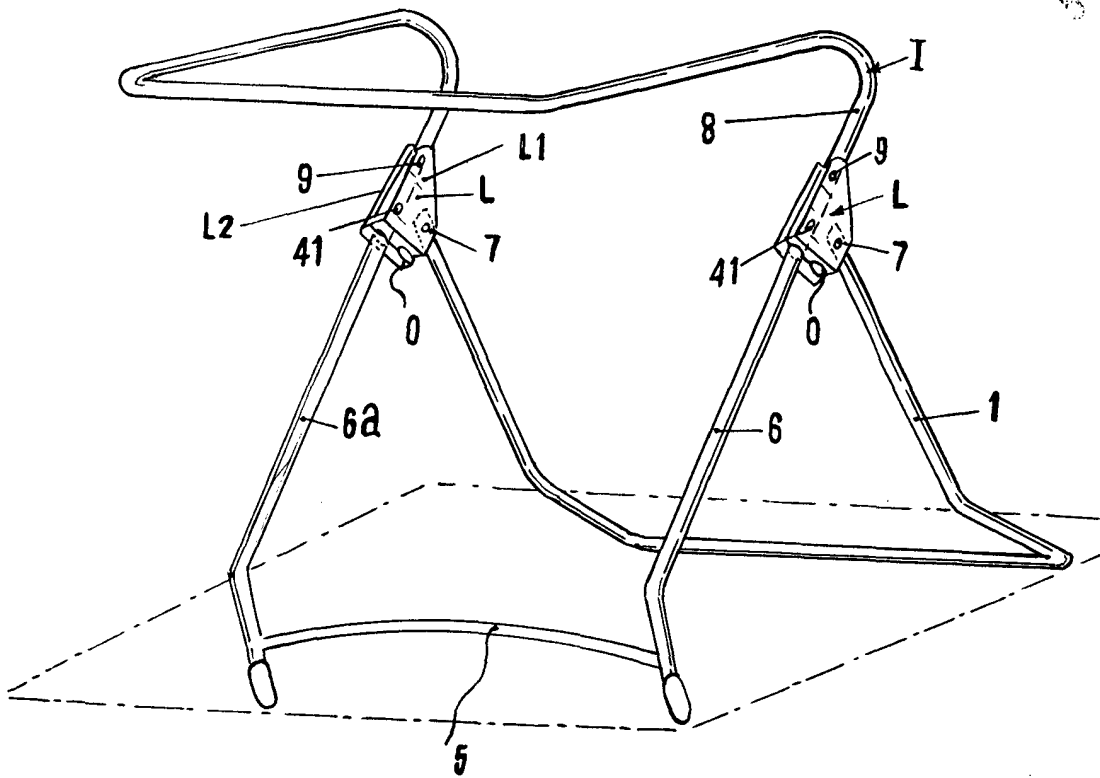


FIG. 1

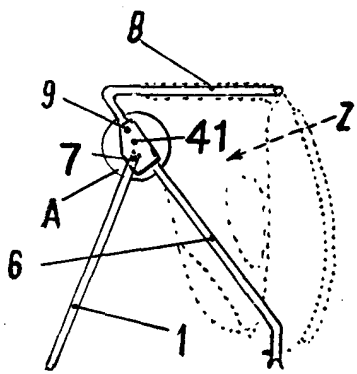


FIG. 2

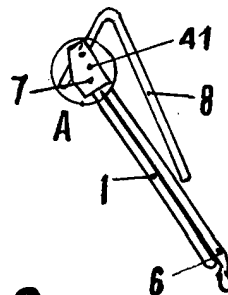


FIG. 3

Escala variable
Madrid:

Maria Regla Ruiz Granados
Por Poder

J. Hill

209665

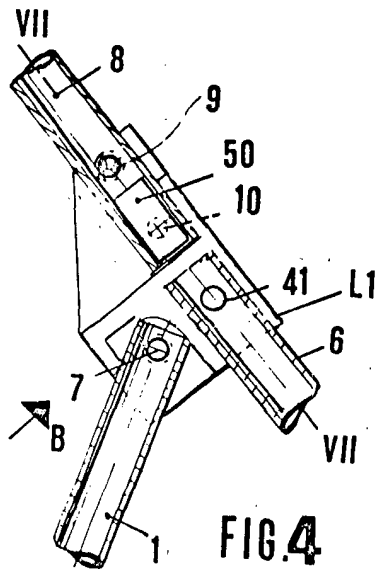


FIG. 4

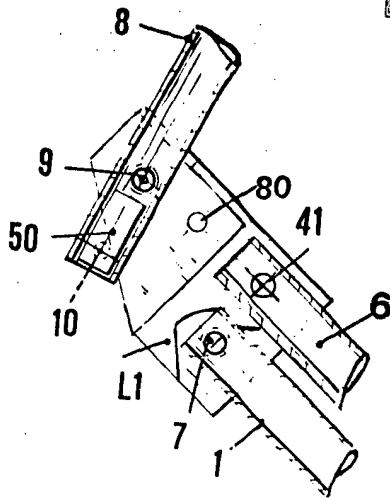


FIG. 5

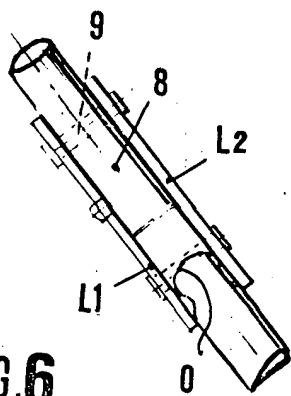


FIG. 6

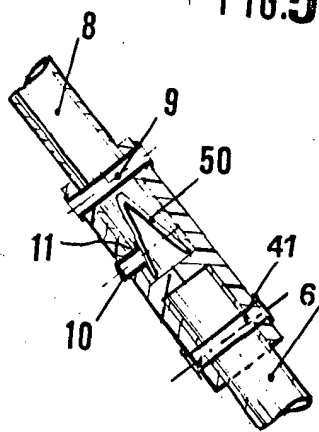


FIG. 7

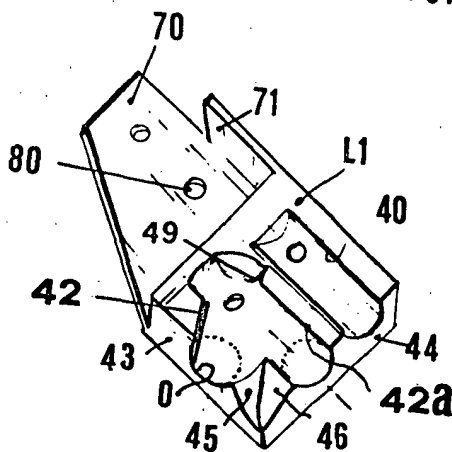


FIG. 8

*Escala variable
Madrid:*

María Regia Ruiz-Granados
Por Poder