



alguno.

- Se han venido construyendo diferentes dispositivos para evitar el que funcionen con otras monedas o sus imitaciones que no sean las elegidas, pero hasta la fecha en casi ninguno de ellos se han eliminado en absoluto las posibilidades de lograr el fraude pretendido, por cuanto si se consiguio desechar las monedas de otros diametros o grosores, no se ha podido evitar el que funcione con otras de diferentes peso y metal aunque de igual apariencia, lo cual se elimina casi en absoluto con el objeto de la presente patente de invención, que con la ayuda de la lámina de dibujos adjunta, a título de ejemplo, y despues del precedente preeliminar, pasaremos a describir.
- 15.- En la figura I figura la parte del mecanismo a que nos venimos refiriendo y que estará situado en el interior de la mesa y visto por su lado izquierdo, apreciando los siguientes mecanismos: Un tirador G, que sale al exterior por medio de un disco o circulo
- 20.- H, siendo continuado por una pieza rectangular incluida en una caja de su misma forma y de la que sale al exterior un perrillo P, y cuya pieza rectangular V hace correr la moneda en el interior de la máquina al tirar del saliente F de que es solidario; en el perrillo P va enganchada una varilla B, dotada de un gancho D en su final, y que se unirá al gancho C del bas-
- 25.- tidor que obtura la caja de acumulación de las pelotas representado en la figura IV. En la parte inferior vemos una canaleta I para conducir las monedas recaudadas a la caja de acumulación de fondos.
- 30.-
- 35.-
- 40.-

La figura II representa el dispositivo de introduccion de monedas visto de frente en el que apre-



- 45.- ciamos la ranura A, por donde penetra la moneda a la canaleta H de la figura III; debajo observamos un cuadro E, dotado de tres o más orificios para la sujeción del dispositivo a la mesa de juego por medio de tornillos y por su parte interna; vemos a la derecha de ella un disco o circulo F que sobresaldrá por fuera de la mesa y en el que ira inserto el tirador G
- 50.- de la figura III; señalandose en dicha figura con I la canaleta o guia de las monedas , despues de introducirla por A , pasar a traves de la canaleta H y haber pasado por el dispositivo de retención y salida de pelotas , y por medio de la cual es conducida a la caja.
- 55.- En la figura III vemos señalada con H la canaletta de entrada de las monedas provista de una pieza imán, que tiene por misión no dejar pasar a traves de la canaletta indicada ningún disco o moneda construida en hierro o cualquier otro metal magnético ; seguidamente aparece una palanca K, para evitar la entrada de la moneda del mismo tamaño que la apropiada pero de menor peso por cuanto ella no girará dejando libre el paso; seguidamente vemos el perrillo P, dotado de una pequeña hendidura y para diferenciar o dejar de dar entrada, o mejor dicho que llegue hasta la caja sin mover el dispositivo , la moneda de cinco centimos que pudiera utilizarse en lugar de la de Pts. u otra apropiada; tenemos tambien el rectangulo M , solidario y continuación del tirador G, e incluido en una caja de su misma forma, y que es atraido hacia afuera por aquel, y que es continuación de la corredera V ; estando provisto de unos topes N, que tienen por misión el adaptar a ellos el muelle Z, que está colocado entre los puntos -S y S ; y finalmente aparece la canaletta I de conduc-
- 60.-
- 65.-
- 70.-



75.-

ción de la moneda a la caja del aparato.

80.-

85.-

90.-

95.-

100.-

105.-

Tenemos en la figura IV representado el dispositivo de entrega y retención de las pelotas o bolas, en el que Q es la tolva de recogida y entrada de ellas en camino desde la parte superior de la mesa y despues de usada o producido el gol; las cuales son retenidas en virtud de la caja R, de forma rectangular paralelepipedica alargada desprovista de fondo y cerrada por debajo en virtud de un bastidor desplazable de atras hacia adelante , el cual mediante un muelle L , guarda su posición normal y cerrada evitando la salida de las bolas , y por su parte delantera se engancha en C al muelle o varilla que va a parar al tirador G, que sale al exterior y permite sacar hacia adelante el bastidor inferior obturador de la caja de pelotas, despues de haber introducido la moneda y pasar a traves del dispositivo descrito, saliendo las pelotas ya que coincidirán entonces el fondo de la caja rectangular R con la ventana de que irá provisto a su altura el referido bastidor obturador.

Nos queda señalar unicamente el funcionamiento del aparato y que es el siguiente : Se introduca la moneda por A de la figura II, ésta sigue el recorrido que indica la canaleta H, evitando el imán de que dispone el que una pieza de igual tamaño y peso que la -pesetas pero censtruida en hierro u otro material magnético pase a su traves; y en el caso de ser del mismo diametro , grueso y metal antimagnético , pero de menor peso la moneda o disco es retenido por virtud de la palanca K, y debido a que ésta no se desplazará dejando libre el paso ya que necesita una mayor fuerza; entonces la moneda llega al perrilo P, y en virtud de una hendidura de que dispone deja pasar a la moneda



- de cinco centimos, de tratarse de la moneda apropiada, que será la pesetas, es empujada al tirador saliente G por el rectangulo M, ocupando el espacio a ella destinada, recorriendo unos siete centimetros, cayendo por la canaleta I a la caja de recaudación de fondos situada en el interior de la mesa. Entonces el perrilo al verse suelto de la moneda corre hacia atras, desplazando al muelle L de la figura IV, que está sujeto a la mesa, el tirador vuelve del mismo modo a su primitiva posición en virtud del muelle Z, de la figura III; como quiera que la parte anterior del bastidor desplazable y obturador del depósito de pelotas y en virtud de su gancho C, esta sujeto por el gancho D a la varilla B, al atraer hacia afuera el tirador se desplazará hacia adelante los mismos siete centimetros que recorrió la moneda, haciendo coincidir su ventana con el contorno de la caja R, dejando caer las bolas a una rampa y por ésta a la bandeja inferior, y volviendo todos los dispositivos a su primitiva posición una vez cese la fuerza sobre el tirador, en virtud del muelle L.
- 110.-
 - 115.-
 - 120.-
 - 125.-

- Una vez descrito el objeto que tratamos de proteger y haciendo constar que es uno de los varios casos de realización a que en la práctica puede llegarse con la aplicación del sistema descrito, nos queda unicamente señalar el que podrá ser construido en cualquier clase de material apropiado, formas y tamaños, aplicandose a cualquier clase de juego en el que sea apropiado.
- 130.-
 - 135.-

N O T A

La descrita patente de invención recaerá, pues, sobre las siguientes reivindicaciones:



- 140.- 1a.-NUEVO SISTEMA MECANICO PARA LA ENTREGA DE BOLAS EN LOS JUEGOS DE SALON MEDIANTE LA INTRODUCCION DE UNA DETERMINADA MONEDA, EVITANDO TOTALMENTE EL FRAUDE, caracterizado esencialmente por estar provisto de una canaleta de entrada de las monedas dotada de una pieza imantada , que retiene a cualquier disco magnetico en ella introducido; provista , tambien , a continuaci3n de una palanca que no cede el paso nada m3s que a monedas de determinado peso, por cuyo motivo gir3 sobre un eje superior dejando libre el paso de la moneda en la canaleta de conducci3n.
- 150.- 2a.-NUEVO SISTEMA MECANICO PARA LA ENTREGA DE BOLAS EN LOS JUEGOS DE SALON MEDIANTE LA INTRODUCCION DE UNA DETERMINADA MONEDA , EVITANDO TOTALMENTE EL FRAUDE, seg3n la anterior reivindicaci3n caracterizado porque el tirador que est3 provisto de un muelle para mantenerle en posici3n , es continuado por un rectangulo corredera que siendo la moneda del tama1o apropiado la atrae hacia adelante y cae por una canaleta hacia la caja, provisto el rectangulo de un perrillo con una hendidura para evitar que el dispositivo funcione con monedas de menor tama1o .
- 155.- 3a.-NUEVO SISTEMA MECANICO PARA LA ENTREGA DE BOLAS EN LOS JUEGOS DE SALON MEDIANTE LA INTRODUCCION DE UNA DETERMINADA MONEDA, EVITANDO TOTALMENTE EL FRAUDE , seg3n lo que venimos reivindicando, caracterizado porque la parte posterior del tirador o el rectangulo corredera que le continua era sujeto a una varilla gancho que se unir3 al bastidor de retenci3n de pelotas y al atraerle se desplazara hacia adelante en virtud de su especial disposici3n de corredera , y debido a una ventana rentangular que coincidirá con el perfil
- 160.-
- 165.-
- 170.-



inferior sin fondo de la caja paralelepípedica rectangular de retención de pelotas.

- 175.- 4a.-NUEVO SISTEMA MECANICO PARA LA ENTREGA DE BOLAS EN LOS JUEGOS DE SALON MEDIANTE LA INTRODUCCION DE UNA DETERMINADA MONEDA, EVITANDO TOTALMENTE EL FRAUDE, según lo ya reivindicado, caracterizado porque el dispositivo de entrada de las bolas está constituido por unas tolvas , que se unen en virtud de una caja paralelepípedica rectangular alargada desprovista de fondo , y cerrada por el mismo en virtud de un bastidor desplazable de atras hacia adelante y viciversa, que se mantienen en posición en virtud de un muelle de retención posterior y que en virtud del desplazamiento que se ejerce hacia adelante en el tirador de salida de pelotas o de accionamiento del mecanismo, deja al descubierto dicho fondo , saliendo por la ventana del bastidor que coincidirá con él las pelotas a una rampa y de ésta a una bandeja de situación inferior.

- 180.-
- 185.-
- 190.- 5a.-NUEVO SISTEMA MECANICO PARA LA ENTREGA DE BOLAS EN LOS JUEGOS DE SALON MEDIANTE LA INTRODUCCION DE UNA DETERMINADA MONEDA, EVITANDO TOTALMENTE EL FRAUDE.

290.- Todo tal y como queda descrito, representado y reivindicado.

Esta memoria consta de siete hojas foliadas y mecanografiadas por una sola cara conteniendo un total de ceinto noventa y ocho lineas.

MADRID A 6 DE JUNIO DE 1953.

P.A.

MANUEL DE ARPE.

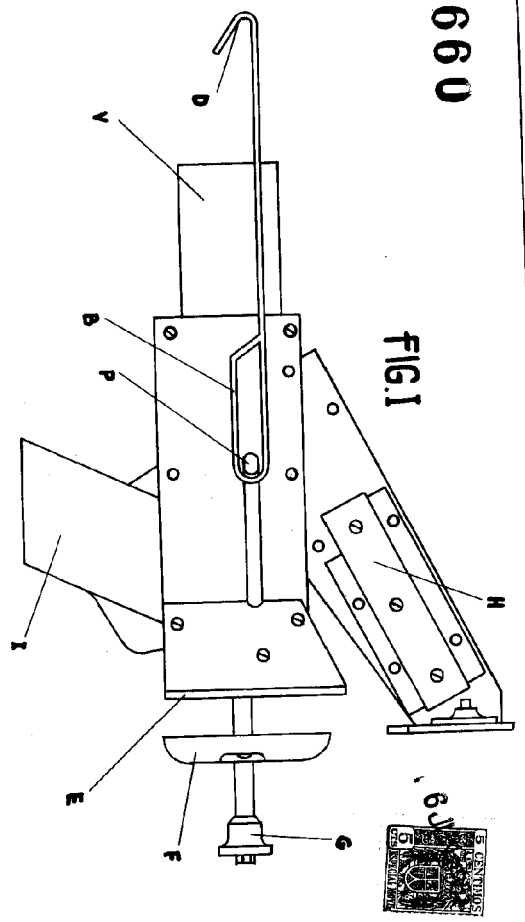


FIG. I

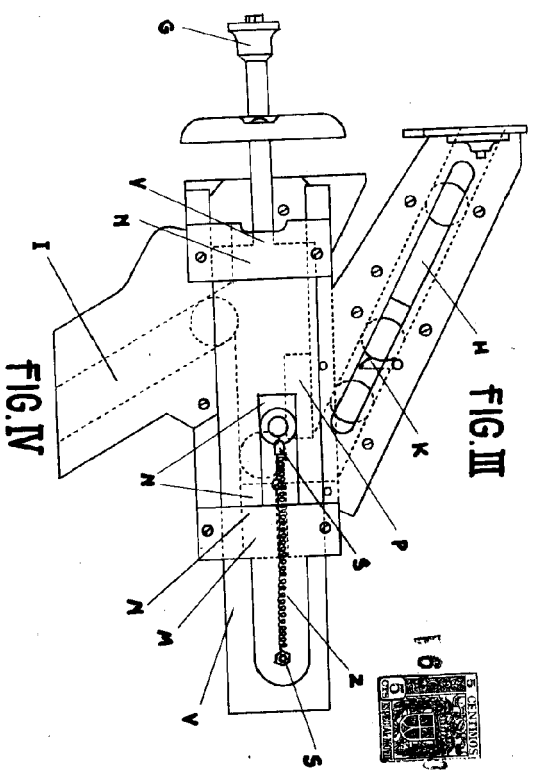


FIG. III

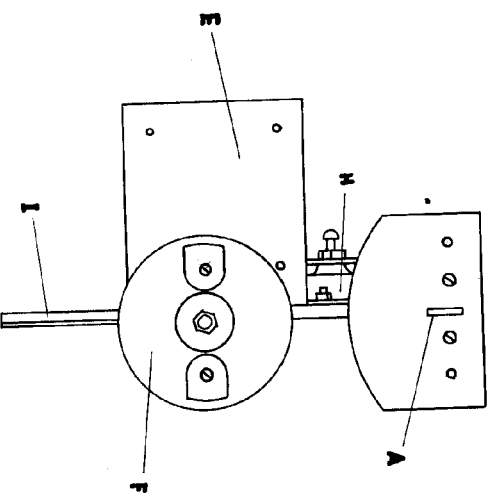


FIG. II

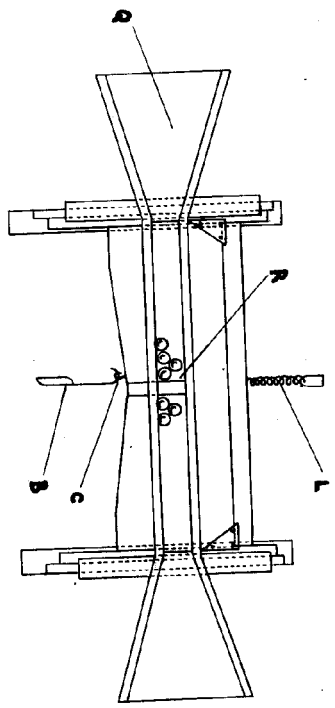


FIG. IV

ESCALA VARIABLE
 Madrid, JUN. 1953

Eladio Ramón Rodríguez