



F.e. 12-7-1976

G.O.I.F.

209659

# MEMORIA DESCRIPTIVA

correspondiente a la solicitud de concesión de un...

## MODELO DE UTILIDAD

SOLICITANTE: ULGOR, S.C.I.

RESIDENCIA: Apartado, 49 - MONDRAGON (Guipúzcoa).

ENUNCIADO: DISPOSITIVO SENALIZADOR DEL CONTENIDO  
DE GAS EN LAS BOTELLAS O BOMBONAS.

Prioridad: Patente ..... n.º ..... del .....

D.A.



1 El Estatuto vigente sobre Propiedad Industrial, de  
26 de Julio de 1929, en su texto refundido publicado el 30  
de Abril de 1930, establece los caracteres de patentabili-  
dad de las invenciones de tipo industrial que tienen por  
5 objeto obtener ventajas sobre lo ya conocido, admitiendo  
por consiguiente como patentables, las nuevas máquinas, a-  
paratos, instrumentos, procesos de fabricación, etc. La am-  
plitud de conceptos previstos como patentables, ha llevado  
al legislador a aclarar (Artº. 46) que la enumeración con-  
10 tenida en dicho cuerpo legal es puramente enunciativa y no  
limitativa, haciéndola extensiva incluso a los descubrimien-  
tos de tipo científico (Artº. 47).

El Decreto de 26 de Diciembre de 1947, recogiendo  
la Orden de 18 de Noviembre de 1935, confirma el criterio  
15 legal de que también serán patentables los instrumentos, ob-  
jetos, o partes de los mismos, que aporten a la función a  
que son destinados, un beneficio o efecto nuevo, y en defi-  
nitiva que constituyan una mejora sustancial sobre lo ante-  
riormente conocido.

20 Pues bien, a tenor de lo expuesto, y en base al ar-  
ticulado que recoge los conceptos expresados, debe conside-  
rarse, que la invención a que se refiere la presente memo-  
ria, constituye una novedad industrial, con características  
y ventajas que la hacen merecedora del privilegio de explo-  
25 tación exclusiva que por ella se solicita, premiando así  
los méritos de quien aporta a la industria del país una me-  
jora efectiva y precisamente comprendida entre las enuncia-  
das por la Ley como patentables. (Arts. 46 y 47 en relación  
con el 171, en su nueva redacción afectada por la Orden de  
30 18 de Noviembre de 1.935).

209659



1 El presente Modelo de Utilidad se refiere, como su  
enunciado indica, a un dispositivo señalizador del contenido  
de gas licuado de las botellas o bombonas que lo contienen.  
Dicho dispositivo ofrece varias e importantes ventajas con  
5 relación a las ejecuciones conocidas hasta el presente para  
cumplir la misma misión y que, consecuentemente, lo hacen  
merecedor del privilegio que se solicita.

Efectivamente, existen dispositivos en los que el  
control del peso del gas se realiza mediante una báscula  
10 incorporada en el carro porta-bombonas, trasladándose la  
medida a un lugar comodamente visible por el usuario. Ahora  
bien, estos carros tienen el problema de que indudablemente  
resultan relativamente costosos.

También se conoce otro dispositivo señalizador del  
15 peso de gas de las bombonas, basado en colocar la botella  
sobre un soporte basculante montado sobre el propio carro  
porta-bombonas, de tal modo que las variaciones en altura  
de la bombona se transmiten mediante un juego de palancas a  
un contacto extremo que, en un punto determinado, cierra un  
20 circuito que activa una señal acústica o luminosa. Este dis-  
positivo adolece del inconveniente de que, como el juego de  
palancas debe fijarse inamoviblemente a la bombona, si al ama-  
de casa se le ocurre mover dicha bombona, forzosamente se  
separa la pieza inamovible de la bombona y, en consecuencia,  
25 al fijarla de nuevo se pierde totalmente la exactitud de la  
medida.

El dispositivo objeto del presente Modelo de Utili-  
dad resulta bastante económico de fabricar, es sencillo de  
instalar y dá una precisión de medida suficiente, superando  
30 los sistemas actualmente conocidos y particularmente los es-



209659

1 bozados anteriormente.

5 La organización y estructura del dispositivo objeto de la invención se describe con detalle a continuación, con ayuda del juego de planos adjunto, en el cual las figuras representadas ilustran sobre lo siguiente:

La figura 1, representa una vista frontal del carro porta-bombonas.

10 La figura 2, representa seccionadamente el recinto destinado a ubicar el carro porta-bombonas con la bombona incorporada, observándose en la esquina derecha del recinto, como lugar preferente de colocación pero no exclusivo, un microrruptor ilustrado esquemáticamente, dotado de una palanca de accionamiento.

15 La figura 3, representa esquemáticamente las conexiones de los diversos contactos del microrruptor con la señal iluminable situada en un punto apropiado de la cocina, por ejemplo en el propio portamandos.

En la organización de este dispositivo interviene, en primer lugar, el carro porta-bombonas.

20 Dicho carro porta-bombonas consta de dos plataformas: una plataforma superior (2), ligeramente basculante, y en la que apoya la bombona de gas, y otra plataforma inferior (1) que comporta las ruedas para el desplazamiento del carro así constituido.

25 La plataforma superior (2) descansa sobre la plataforma inferior (1) a través de un juego de palancas, (3), (4) y (5), de tal manera que el abatimiento de la palanca (4) será mayor cuanto mayor sea el peso de la bombona de gas.

30 El carro lleva en la plataforma inferior y centralmente situada, una tuerca (9) roscada interiormente, por cuyo

209659



1 interior discurre un tornillo sin cabeza (10) unido, a tra-  
vés de un muelle helicoidal, a la palanca (4). Accionando el  
tornillo sin cabeza se consigue tarar el carro de modo que la  
5 plataforma basculante quede a una altura determinada del  
suelo, igual para todos los carros porta-bombonas.

En la parte inferior del compartimento de la bombo-  
na y carro, se ha previsto un microrruptor múltiple (5) sin  
chispa y de varios contactos. A la caja (6) que contiene el  
microrruptor vá acoplada una palanca elástica (8) que trans-  
10 mite las variaciones en altura de la plataforma basculante  
(2) al microrruptor. El muelle (9) tiende a mantener siempre  
en contacto la palanca elástica (8) con la base de la plata-  
forma basculante (2).

Por otro lado, adosado a la caja del microrruptor,  
15 se ha previsto un tornillo (7) que se utiliza para el tarado  
unitario de cada una de las cocinas, realizándose este tra-  
bajo en la misma fábrica.

En efecto, el tarado unitario se lleva a cabo colo-  
cando una botella de gas licuado sobre cada uno de los carros  
20 porta-bombonas, una vez hecho este se introduce el carro  
cargado dentro del compartimento correspondiente y se regula  
por medio de tornillo (7), la posición correcta de la palan-  
ca de accionamiento (8) con respecto a la plataforma supe-  
rior basculante (2), a fin de que el microrruptor sea accio-  
25 nado en el momento preciso.

De todo lo expuesto se deduce que el funcionamiento  
del dispositivo señalizador del contenido de gas en las bom-  
bonas, es como sigue:

Al ir consumiéndose el gas de la botella (11), el  
30 microrruptor múltiple hará que el correspondiente símbolo

20<sup>-6</sup>9659



1 serigrafiado (12) del portamandos de la cocina, aparezca  
iluminado, totalmente y en color verde, cuando la bombona  
esté llena de gas; se iluminarán 3/4 partes de la señal o  
símbolo, también en color verde, cuando se haya consumido 1/4  
5 parte del contenido de gas; se iluminará en color verde 1/2  
del símbolo, cuando se haya consumido la mitad de la botella  
y, finalmente, se iluminará 1/4, en color rojo, cuando única-  
mente quede por consumirse 1/4 del peso de gas de la botella  
o bombona.

10 Naturalmente, la forma del símbolo, la colocación  
del mismo, la forma de señalización, etc, son opcionales y  
simplemente, a título orientativo de una posible realiza-  
ción, se ha expuesto lo anterior.

15 Los contactos del microrruptor pueden ser del tipo  
"Reed", "de mercurio" (caso representado en las figuras) o  
normal estancos, para que no se originen chispas que induda-  
blemente ofrecerían cierta peligrosidad en virtud de la pro-  
ximidad de la bombona contenedora de gas inflamable.

20 En otra ejecución de la idea, podría hacerse que el  
microrruptor fuera solidario del carro porta-bombonas, en  
lugar de serlo de la cocina.

25 Como se ha indicado anteriormente a título de ejemplo  
la indicación de la cantidad de gas en la bombona, puede ha-  
cerse por medio de números serigrafiados iluminados, indica-  
tivos de los kilogramos de gas que contiene la bombona en  
cada momento, consiguiéndose la numeración por medio de dis-  
plays de diodos electroluminiscentes o lámparas de filamen-  
tos o bien, mediante el esquema de la señal a modo de bombo-  
na dividida en varias partes iluminables.

30 No se considera necesario hacer más extensa esta des-



1

cripción para que cualquier persona perita en la materia comprenda perfectamente la idea que se desea patentar, así como las ventajas que de su realización industrial han de derivarse.

5

Por todo ello, y para evitar posibles imitaciones, se presenta esta solicitud, pidiendo la explotación exclusiva de la idea descrita, de acuerdo con las consideraciones y puntos que se desean reivindicar, que se concretan en las páginas siguientes:

10

---

15

---

20

---

25

---

30

---

---

- 8 -  
209659



1 Hecha la descripción a que se refiere la memoria  
que antecede, es preciso insistir en que los detalles de  
realización de la idea expuesta, pueden variar, es decir,  
que pueden sufrir pequeñas alteraciones, basadas siempre  
5 en los principios fundamentales de la idea, que son en esen-  
cia los que quedan reflejados en los párrafos de la descrip-  
ción hecha. En efecto, el Artículo 48 del Estatuto vigente  
sobre Propiedad Industrial, establece como no patentables,  
en su apartado tercero, "los cambios de forma, dimensiones,  
10 proporciones y materias de un objeto ya patentado" fijando  
así el criterio del legislador en el sentido de que paten-  
tada una idea que pueda dar lugar a una realidad práctica  
e industrializable, nadie podrá apoyarse en ella para, a  
pretexto de haber introducido ligeras modificaciones, pre-  
15 sentarla como nueva y propia.

Este principio, en cuanto al alcance de la protec-  
ción del objeto patentado se refiere, se halla confirmado  
por numerosas Sentencias del Tribunal Supremo, y entre -  
ellas, como más terminantes, en las de fechas 16 de octubre  
20 de 1954, 23 de enero de 1959, 20 de marzo de 1964 y otras.

Establecido el concepto expresado, en cuanto a la  
amplitud que debe darse a la protección solicitada, se re-  
dacta a continuación la Nota de Reivindicaciones, de acuer-  
do con lo que se establece en el último párrafo del apar-  
25 tado tercero del Artículo 100 de la Ley, sintetizando así  
las novedades que se desean reivindicar:

#### NOTA DE REIVINDICACIONES

En resumen, el privilegio de explotación exclusi-  
va que se solicita, recaerá sobre las reivindicaciones si-  
30 guientes:

209659



1                   1.- DISPOSITIVO SEÑALIZADOR DEL CONTENIDO DE GAS EN  
LAS BOTELLAS O BOMBONAS, esencialmente caracterizado porque  
el carro porta-bombonas está constituido por dos plataformas,  
una inferior fija y otra superior ligeramente basculante,  
5                   estando esta última apoyada en la primera a través de un jue-  
go de palancas, dos de ellas verticales y otra abatible y  
que, mediante un muelle helicoidal, se encuentra unida a un  
elemento de tarado, integrado por tuerca y tornillo sin cabe-  
za, situado en el centro de la plataforma fija que comporta  
10                   las ruedas, de manera que, una vez tarado el carro, una de  
las alas de la plataforma basculante actua sobre la palanca  
solidarizada a la caja de un microrruptor múltiple, sin chis-  
pa y de varios contactos y que, en función de la inclinación  
que vá adquiriendo por el consumo de gas de la bombona, cie-  
15                   rra los diversos circuitos eléctricos que total o parcialmen-  
te y en los colores deseados, iluminan un símbolo serigrafia-  
do situado en un punto apropiado de la cocina o bien, activan  
la iluminación de números serigrafados logrados por displays  
o diodos electroluminiscentes o lámparas de filamentos.

20                   2.- DISPOSITIVO SEÑALIZADOR DEL CONTENIDO DE GAS EN  
LAS BOTELLAS O BOMBONAS, según reivindicación 1, caracteri-  
zado porque adosado a la caja del microrruptor múltiple se  
ha previsto un tornillo para tarado unitario de la cocina y  
por otro lado un muelle que mantiene constantemente en con-  
25                   tacto la palanca de accionamiento del microrruptor y la base  
de la plataforma basculante.

3.- Se reivindica por último como objeto sobre el que  
ha de recaer el modelo de Utilidad que se solicita: DISPOSI-  
TIVO SEÑALIZADOR DEL CONTENIDO DE GAS EN LAS BOTELLAS O BOM-  
30                   BONAS.

209659



1

Todo conforme queda descrito y reivindicado en la presente memoria descriptiva que consta de diez páginas mecanografiadas y dibujos adjuntos.

5

Madrid, 4 febrero 1.975  
BERNARDO UNGRIA  
p.p.

10

15

20

25

30

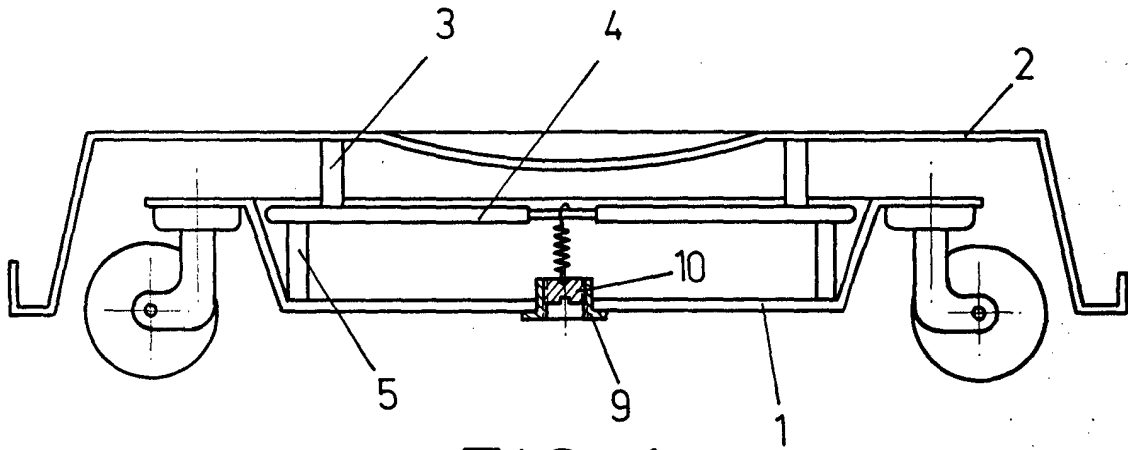


FIG-1

**ESCALA VARIABLE**

Madrid, 4 de febrero de 1975

**BERNARDO UNGRIA**

P. P.



12

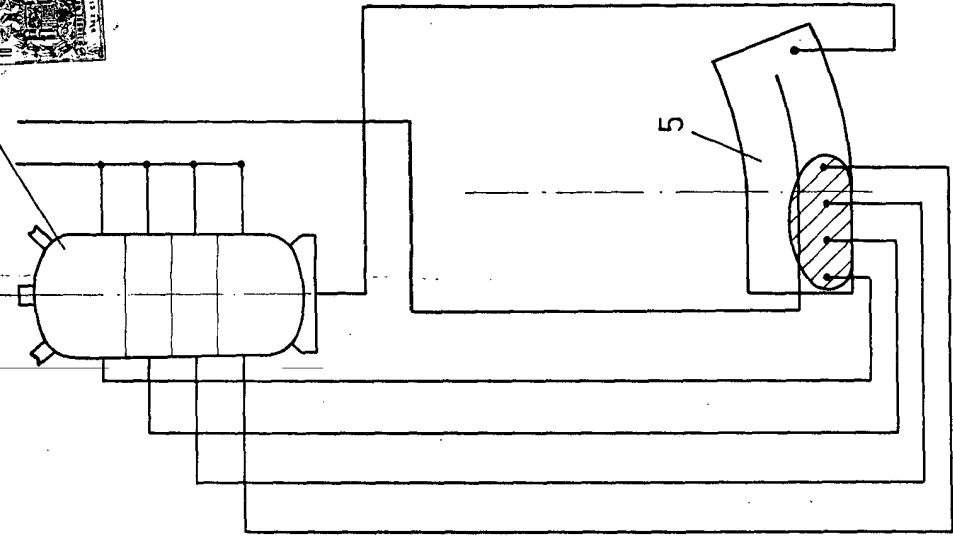


FIG-3

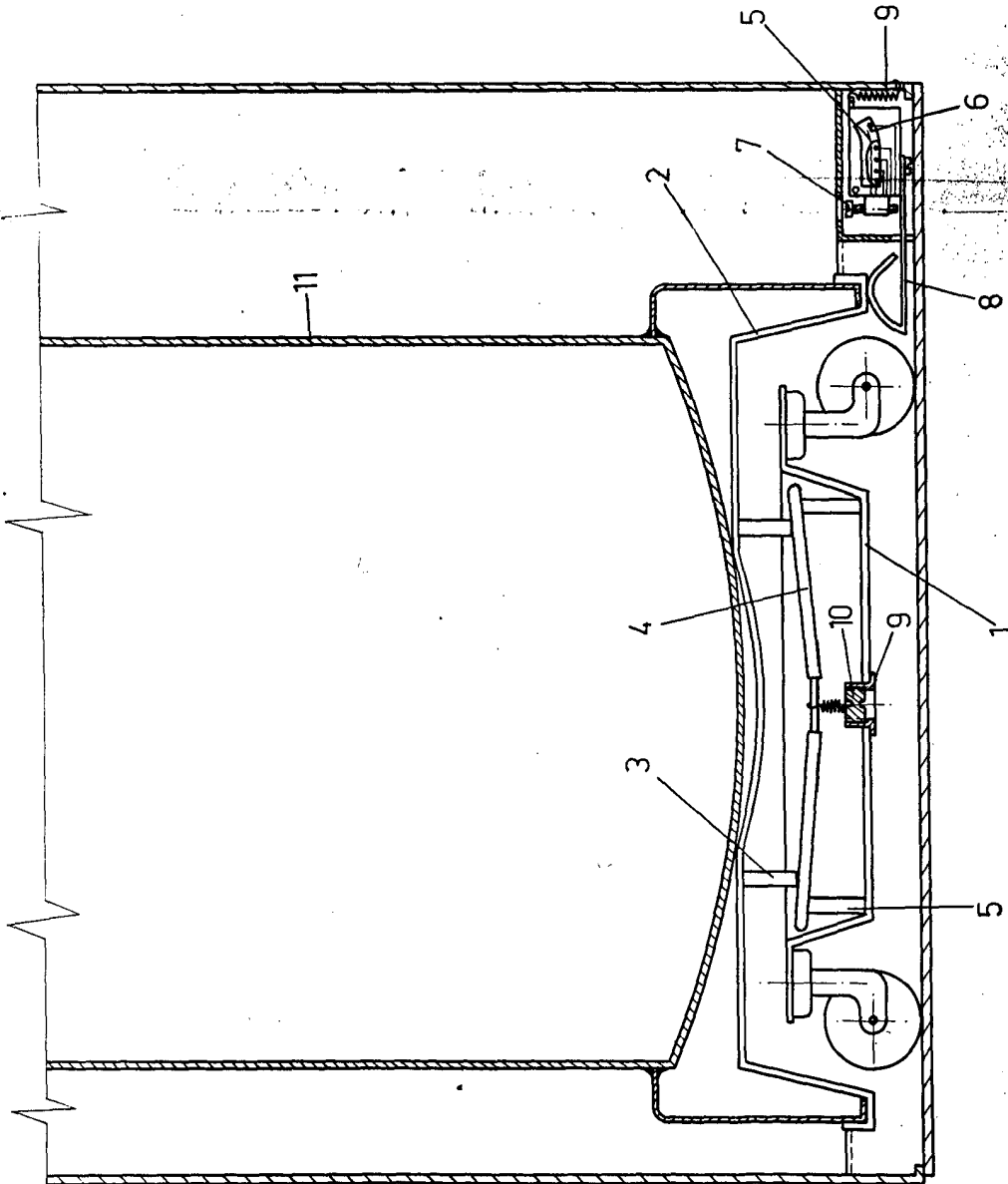


FIG-2

ESCALA VARIABLE

Madrid, 4 de febrero de 1975

BERNARDO UNGRIA

P. P.