

209658



No 209.658

F.C. 12-7-1976

Int. Cl.:

A 45 F

MEMORIA DESCRIPTIVA

correspondiente a la solicitud de concesión de un...

MODELO DE UTILIDAD

SOLICITANTE: LORENZO APELLANIZ, S.A.

RESIDENCIA: VILLAFRANCA DE ORDIZIA (Guipúzcoa)

ENUNCIADO: "DISPOSITIVO PARA CAMPING Y PLAYA".

Prioridad: Patente n.º del

AR

209658



1 El invento se refiere a un dispositivo de aplicación para camping, playa y actividades similares, concretamente destinado a contener los artículos, instrumentos y viandas que normalmente se transportan a esos sitios.

5 Como luego se verá consta esencialmente de un armazón metálico articulado, que se abre en forma de V, sobre el que va montado una pieza de tejido o lona, con varios compartimentos, configurados y dimensionados a propósito para recibir botellas, cubiertos, etc.

10 Se verá después que este dispositivo cumple simultáneamente las funciones de servir para transportar hasta la playa, camping o similar los objetos que se desee, y la de soportar ordenadamente, y fuera de contacto con el suelo los mencionados objetos, una vez que se encuentra la persona usuaria en el lugar de acampada.

15 Para que se comprenda más claramente las características y forma de funcionamiento del dispositivo que la invención propone, se acompaña con la presente Memoria un juego de dibujos en cuyas diferentes figuras aparece reflejado lo que sigue:

20 La figura 1ª representa una vista en perspectiva del dispositivo objeto del invento, estando éste plegado, en situación de transporte o almacenamiento.

25 La figura 2ª representa una vista en perspectiva del mismo dispositivo, en situación de apertura, tal y como debe disponerse en el lugar de acampada para ser utilizado como un medio donde guardar los objetos transportados en el mismo.

30 En referencia ahora a los dibujos puede observarse que el dispositivo se compone mediante la asociación de

- 4 -
209658



1 dos bastidores en forma de U 1 y 2, que están articulados
por sus extremos homólogos a través de una varilla 3 y que
sirven de sosten y medio de tensado a una pieza de lona o
similar 5, que se extiende entre sus respectivos tramos cen-
5 trales, pasando por la varilla de articulación 3. Se preve
que la articulación entre los bastidores 1 y 2 se lleve a
cabo con la existencia de medios limitadores de apertura 4
(cuya naturaleza no se especifica por ser convencional) y
que la pieza de lona o similar 5 presente sobre la varilla
de articulación 3 recortes capaces de dar lugar a la forma-
10 ción de un asa o similar. Sin embargo nada de esto se con-
sidera original ni constituye parte del invento.

Lo característico estriba en que la pieza de
lona 5 presente sus caras externas abrazaderas 7 y bolsillos
15 8, destinados a contener los productos a transportar y alber-
gar.

Como en cualquiera de las figuras se observa, y
dado que la forma de instalación del dispositivo para actuar
como medio de guardado de los productos, durante la acampa-
da, supone su apoyo sobre los tramos centrales de los bas-
20 tidores en forma de U 1 y 2, las aberturas de los bolsillos
8 se encuentran dirigidas hacia la varilla de articulación
3.

La forma realización que se ilustra en los dibu-
25 jos espuramente ilustrativa y debe entenderse que puede mo-
ficarse sustancialmente el número y la disposición de los
bolsillos y abrazaderas, sin por ello salirse del espíritu
del invento.

No se considera necesario hacer más extensa es-
30 ta descripción para que cualquier persona experta en la ma-

209658



1

teria comprenda perfectamente cual es la idea que se desea registrar, y cuales son las ventajas que de su realización industrial han de derivarse.

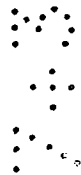
5

Por todo ello, y para evitar posibles imitaciones, se presenta esta solicitud pidiendo la explotación en exclusiva de la idea descrita, de acuerdo con las consideraciones y puntos que se desean reivindicar, que se concretan en las páginas siguientes:

10



15

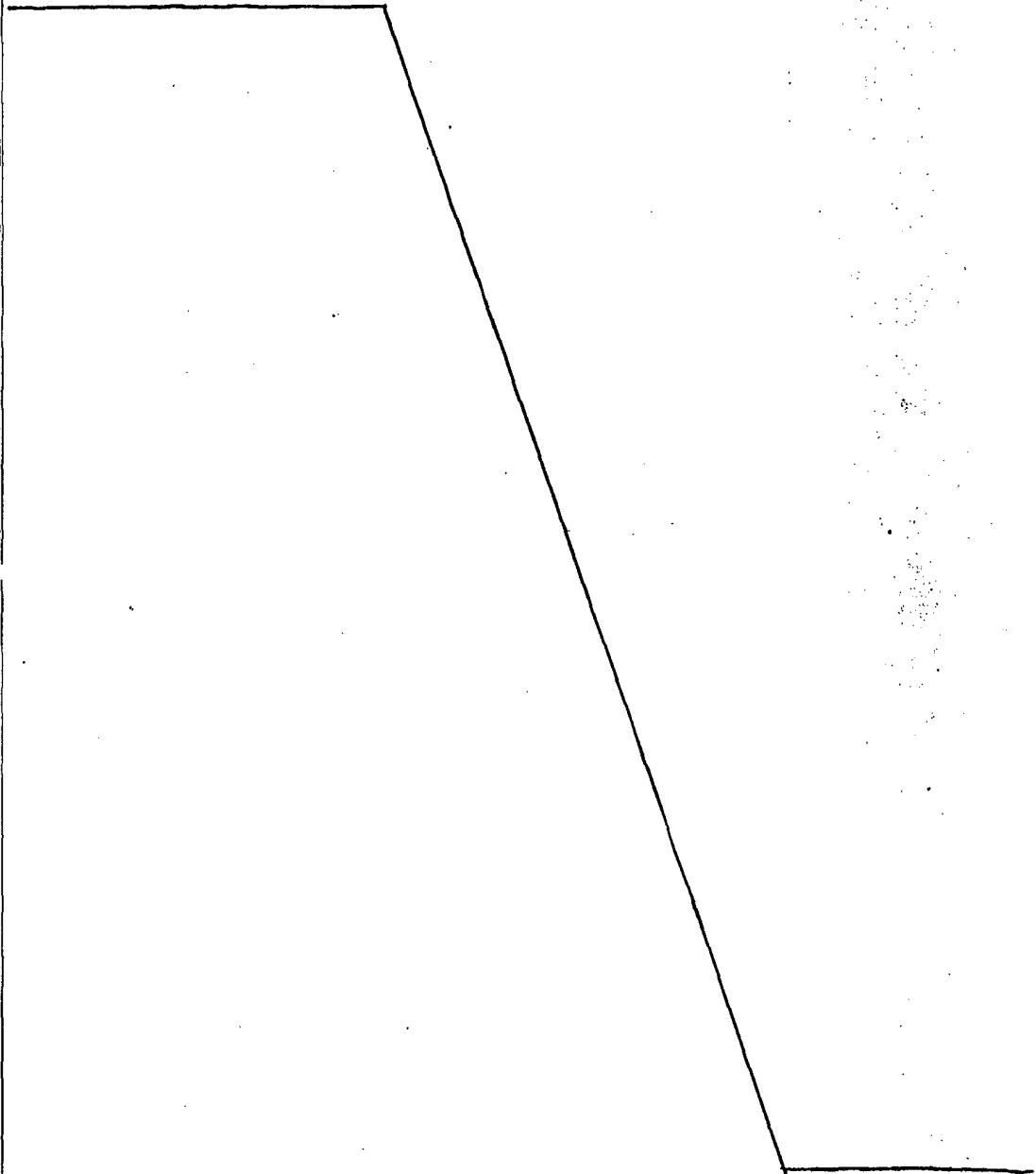


20



25

30



209658



17 MAR 1965

1

Hecha la descripción a que se refiere la memoria que antecede, es preciso insistir en que los detalles de realización de la idea expuesta, pueden variar, es decir, que pueden sufrir pequeñas alteraciones, basadas siempre en los principios fundamentales de la idea, que son en esencia los que quedan reflejados en los párrafos de la descripción hecha. En efecto, el Artículo 48 del Estatuto vigente sobre Propiedad Industrial, establece como no patentables, en su apartado tercero, "los cambios de forma, dimensiones, proporciones y materias de un objeto ya patentado" fijando así el criterio del legislador en el sentido de que patentada una idea que pueda dar lugar a una realidad práctica e industrializable, nadie podrá apoyarse en ella para, a pretexto de haber introducido ligeras modificaciones, presentarla como nueva y propia.

5

10

15

20

Este principio, en cuanto al alcance de la protección del objeto patentado se refiere, se halla confirmado por numerosas Sentencias del Tribunal Supremo, y entre ellas, como más terminantes, en las de fechas 16 de octubre de 1954, 23 de enero de 1959, 20 de marzo de 1964 y otras.

25

Establecido el concepto expresado, en cuanto a la amplitud que debe darse a la protección solicitada, se redacta a continuación la Nota de Reivindicaciones, de acuerdo con lo que se establece en el último párrafo del apartado tercero del Artículo 100 de la Ley, sintetizando así las novedades que se desean reivindicar:

NOTA DE REIVINDICACIONES

30

En resumen, el privilegio de explotación exclusiva que se solicita, recaerá sobre las reivindicaciones siguientes:



1 1.- DISPOSITIVO PARA CAMPING Y PLAYA, que consti-
tuyendose mediante la asociación de dos bastidores en U, ar-
ticulados por sus extremos homólogos a través de una vari-
5 lla y provistos de medios de limitación de apertura, cuyos
bastidores sirven de sosten y medio de tensado a una pieza
de lona o similar que se extiende entre sus tramos centra-
les, pasando por la varilla de articulación, en donde sufre
un recorte que define un asa, se caracteriza esencialmente
porque dicha pieza de lona o similar presenta en sus caras
10 externas una serie de abrazaderas y bolsillos, éstos últimos
con sus aberturas dirigidas hacia la varilla de articulación
destinados a albergar objetos diversos.

 2.- Se reivindica por último como objeto sobre el
que ha de recaer el Modelo de Utilidad que se solicita:
15 DISPOSITIVO PARA CAMPING Y PLAYA.

 Todo tal y como queda descrito y reivindicado en
la presente memoria descriptiva que consta de siete páginas-
mecnografiadas y dibujos adjuntos.

Madrid, 4 febrero 1.975

BERNARDO UNGRIA

p.p.

25

30



FIG-1

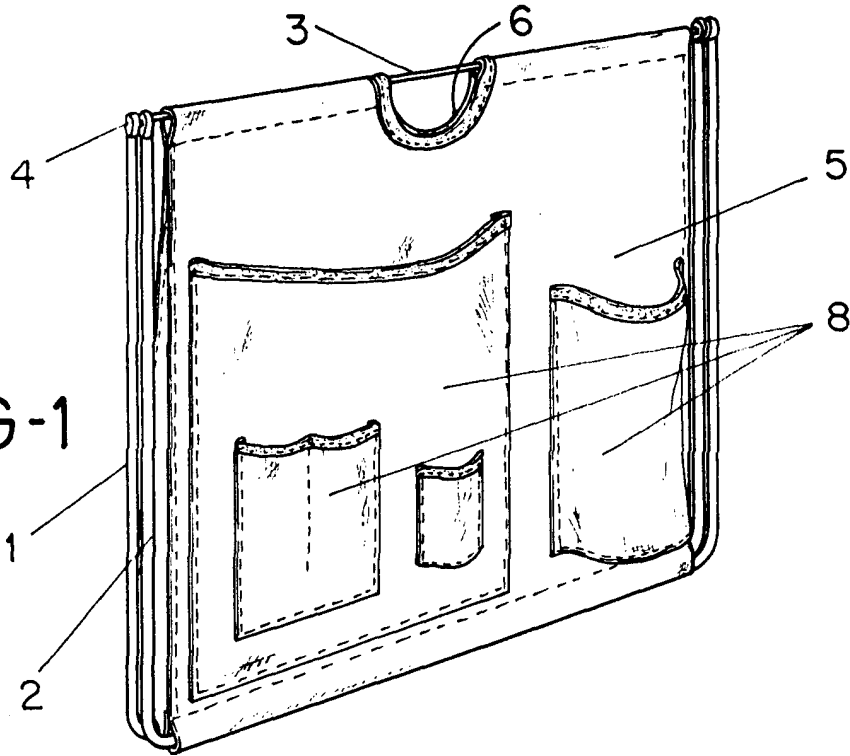
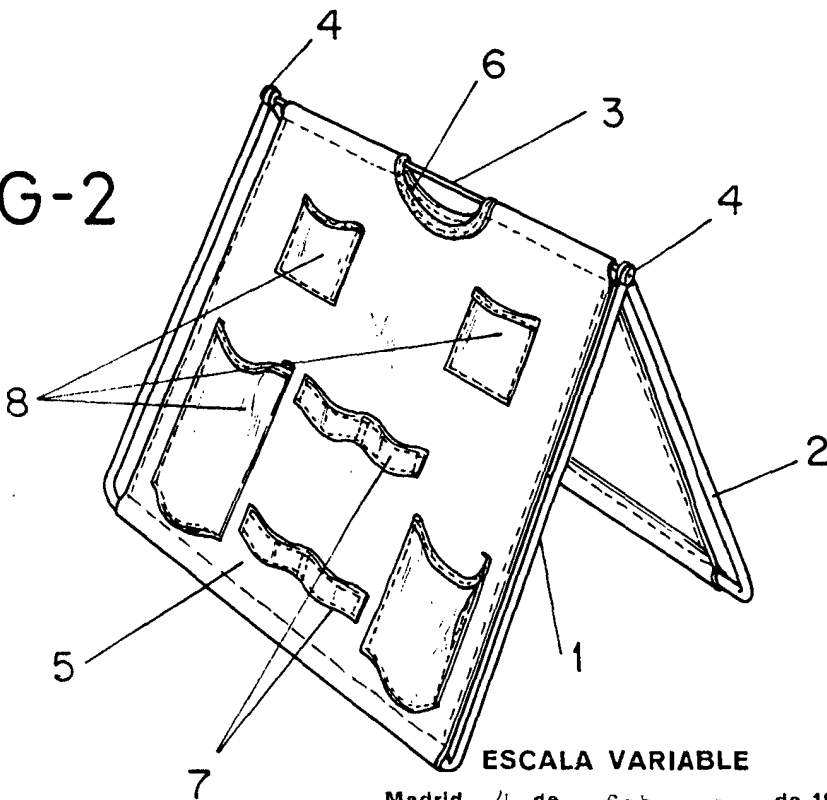


FIG-2



ESCALA VARIABLE

Madrid, 4 de febrero de 1975

BERNARDO UNGRIA

p. p.