

209657



Nº 209.657

F.e. 12-7-1975

Int. Cl.:

A45F

## MEMORIA DESCRIPTIVA

correspondiente a la solicitud de concesión de un...

### MODELO DE UTILIDAD

SOLICITANTE: LORENZO APELLANIZ, S.A.

RESIDENCIA: VILLAFRANCA DE ORDIZIA (Guipúzcoa).

ENUNCIADO: "HAMACA PLEGABLE PARA CAMPO O PLAYA"

Prioridad: Patente ..... n.º ..... del .....

AR



- 3 -  
209657



1 El invento se refiere a una hamaca plegable, -  
para campo o playa, la cual, en posición plegada es capaz de  
actuar como un bolso, para trasladar los objetos que normal-  
mente se llevan a estos lugares (gafas, periódicos, libros,  
5 pipas, cremas, sombreros etc.), mientras que en posición des-  
plegada actua como un asiento.

Se verá luego que, aunque la hamaca se encuen-  
tre desplegada, en función de asiento, no pierde su capaci-  
dad como medio para guardar objetos, ya que los diferentes -  
10 bolsillos que comporta no quedan neutralizados.

Ser verá también que la hamaca incorpora coji-  
nes para hacerse más cómoda al usuario, quedando uno de ellos  
dispuesto a modo de almohadilla, para descansar la cabeza.

Para que se comprenda más claramente las carac-  
15 terísticas y forma de uso de la hamaca plegable que la inven-  
ción propone, se acompaña con la presente memoria una hoja de  
dibujos en cuyas diferentes figuras aparece reflejado lo que  
sigue:

La figura 1ª representa una vista en perspecti-  
20 va de una hamaca construida de acuerdo con el invento, en si-  
tuación plegada.

La figura 2ª representa una vista en perspecti-  
va de la misma hamaca, en situación de apertura, y vista des-  
de el lado contrario a la figura 1ª.

25 En relación con los dibujos que se acaban de -  
comentar, puede observarse que la hamaca se encuentra consti-  
tuida mediante la asociación de dos bastidores tubulares en  
forma de U 1 y 2 que se articulan por sus extremos homólogos  
a través de una varilla 3, contando con medios limitadores de  
30 apertura 4, cuya naturaleza no se especifica gráficamente por

200657



1

no formar parte del invento.

5

No obstante conviene añadir que tales medios limitadores de apertura se encuentran concebidos para impedir una separación de los bastidores más allá de un ángulo aproximado de 90°.

10

En el armazón así formado, se soporta una pieza de lona o similar 5, que se extiende desde el tramo central de uno de los bastidores en forma de U hasta el tramo central del otro bastidor, pasando por la varilla central de articulación 3, en coincidencia con la cual sufre un recorte 6 que define una especie de asa de transporte.

15

La pieza de lona o similar 5 comporta por la cara externa de una de las dos mitades en las que queda dividida por la provisión de la varilla 3 una gran bolsa 7, que preferiblemente, y como se ilustra en la figura 1ª, estará dotada de una solapa de cierre, asegurable mediante órganos adecuados, tales como botones de presión.

20

La otra mitad de la pieza de lona, que se observa en la figura 2ª, quedará libre, aunque previendo que su borde inferior se una a un cojín 9 que es susceptible de articularse hacia adelante para componer un medio de asiento.

25

Sobre la misma segunda mitad de la pieza de lona 5 se dispone superpuesta una almohadilla prismática 8, en situación adyacente a la varilla de articulación 3. Las anchuras combinadas de la almohadilla 8 y del cojín 9 que actúa como asiento, deben de ser tales que excedan solo muy ligeramente a la longitud de la segunda mitad de la pieza de lona 5 que ahora nos ocupa, para que en situación de plegado el cojín 9 pueda quedar en prolongación de la almohadilla 8, sobresaliendo ésta solamente en muy pequeña medida por encima -

30



209657

1

del armazón, como se observa en la figura 1ª.

5

Finalmente, y según se ve en la figura 2ª, a los dos laterales del cojín de asiento 9 van añadidos bolsillos 10 que, en conjunción con el bolsillo posterior 7 de la hamaca, brindan un medio de guardar los más diversos objetos, aún estando el muebles desplegado en situación de uso.

10

No se considera necesario hacer más extensa esta descripción para que cualquier persona experta en la materia comprenda perfectamente cual es la idea que se desea registrar, y cuales son las ventajas que de su realización industrial han de derivarse.

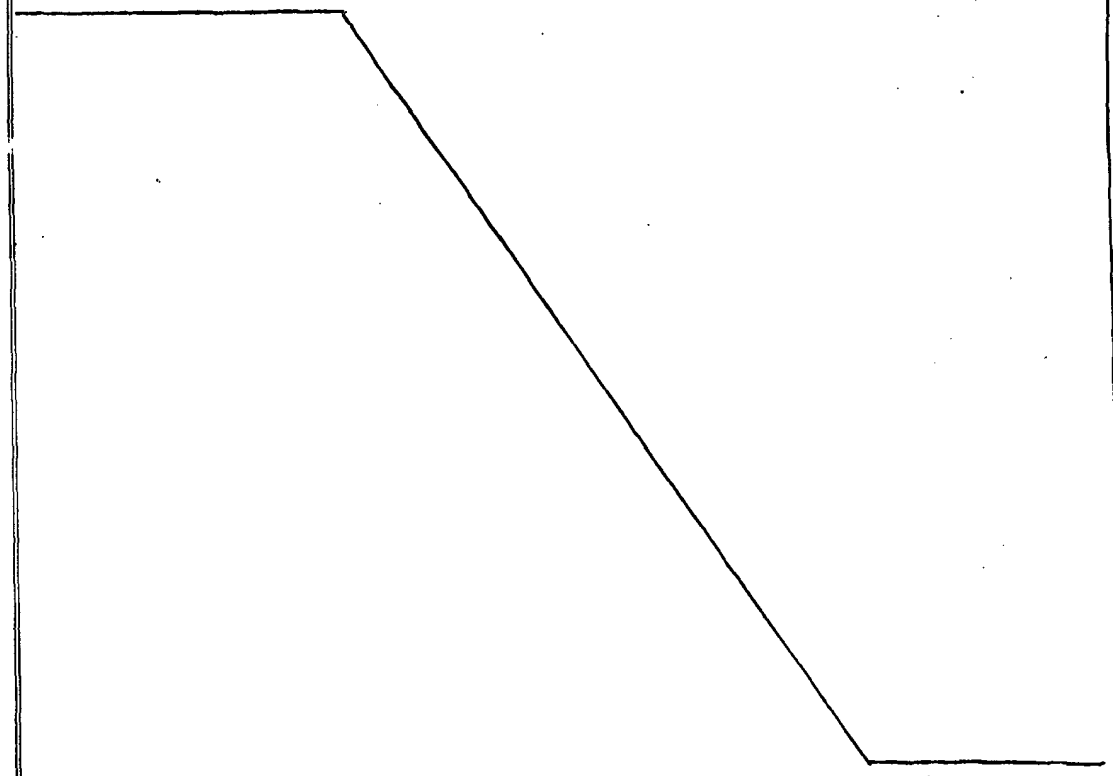
15

Por todo ello, y para evitar posibles imitaciones, se presenta esta solicitud pidiendo la explotación en exclusiva de la idea descrita de acuerdo con las consideraciones y puntos que se desean reivindicar, que se concretan en las páginas siguientes:

20

25

30



209657



1975

1

Hecha la descripción a que se refiere la memoria que antecede, es preciso insistir en que los detalles de realización de la idea expuesta, pueden variar, es decir, que pueden sufrir pequeñas alteraciones, basadas siempre en los principios fundamentales de la idea, que son en esencia los que quedan reflejados en los párrafos de la descripción hecha. En efecto, el Artículo 48 del Estatuto vigente sobre Propiedad Industrial, establece como no patentables, en su apartado tercero, "los cambios de forma, dimensiones, proporciones y materias de un objeto ya patentado" fijando así el criterio del legislador en el sentido de que patentada una idea que pueda dar lugar a una realidad práctica e industrializable, nadie podrá apoyarse en ella para, a pretexto de haber introducido ligeras modificaciones, presentarla como nueva y propia.

5

10

15

20

25

30

Este principio, en cuanto al alcance de la protección del objeto patentado se refiere, se halla confirmado por numerosas Sentencias del Tribunal Supremo, y entre ellas, como más terminantes, en las de fechas 16 de octubre de 1954, 23 de enero de 1959, 20 de marzo de 1964 y otras.

Establecido el concepto expresado, en cuanto a la amplitud que debe darse a la protección solicitada, se redacta a continuación la Nota de Reivindicaciones, de acuerdo con lo que se establece en el último párrafo del apartado tercero del Artículo 100 de la Ley, sintetizando así las novedades que se desean reivindicar:

NOTA DE REIVINDICACIONES

En resumen, el privilegio de explotación exclusiva que se solicita, recaerá sobre las reivindicaciones siguientes:

209657



1

5

10

15

20

25

30

1.- HAMACA PLEGABLE PARA CAMPO O PLAYA, que esencialmente se caracteriza por constituirse a partir de la asociación de dos bastidores tubulares en forma de U, que se unen articuladamente por sus extremos homólogos, a través de una varilla, contando con medios limitadores de apertura que impiden su separación más allá de, aproximadamente, un ángulo de 90º de amplitud, cuyos bastidores sirven de medio de sosten y tensado a una pieza de lona o similar, que se extiende desde el tramo central de uno de los bastidores hasta la varilla de articulación y desde allí hasta el tramo central del otro, teniendo un recorte sobre la varilla de articulación que define la formación de un asa, y con la particularidad de que sobre la cara externa de la parte de la pieza que se situa sobre uno de los bastidores va adosado un gran bolsillo, mientras que sobre la cara externa de la parte de la pieza que afecta al otro bastidor van una pequeña almohadilla prismática, que la cruza en situación adyacente a la articulación, y un cojin de asiento, que se articula al extremo externo de la pieza, como una prolongación de la misma y que incorpora en sus dos laterales sendos bolsillos.

2.- Se reivindica por último como objeto sobre el que ha de recaer el Modelo de Utilidad que se solicita:  
HAMACA PLEGABLE PARA CAMPO O PLAYA.





FIG-1

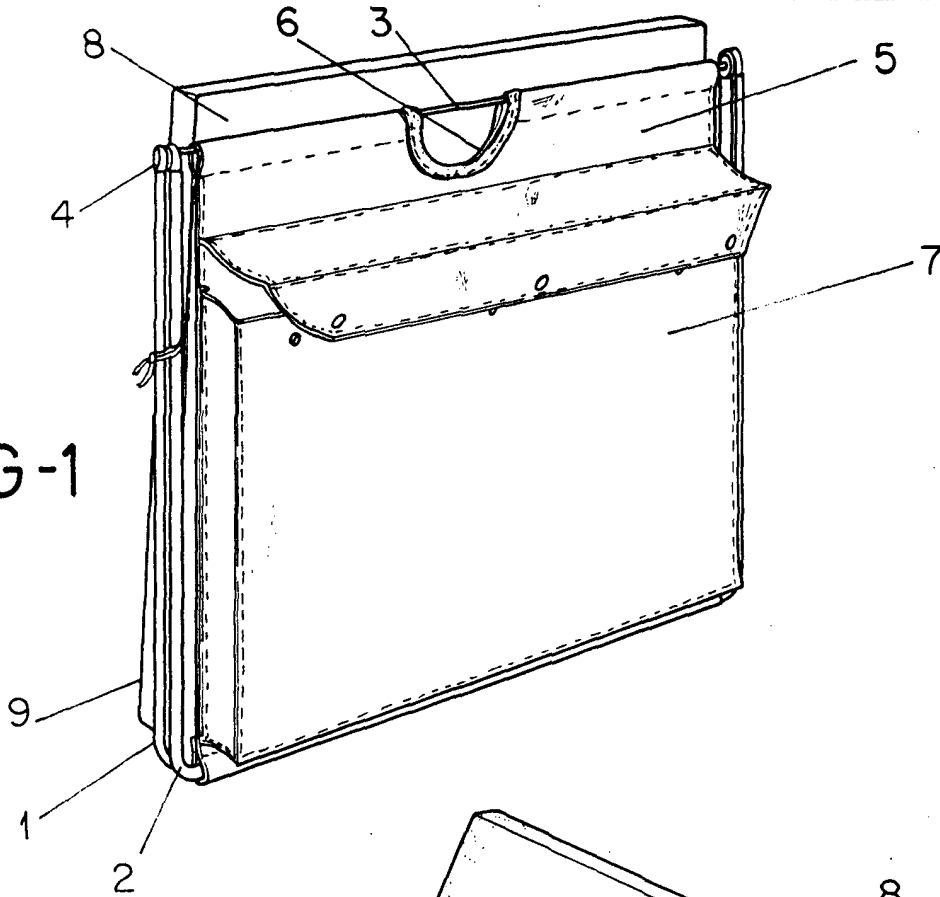
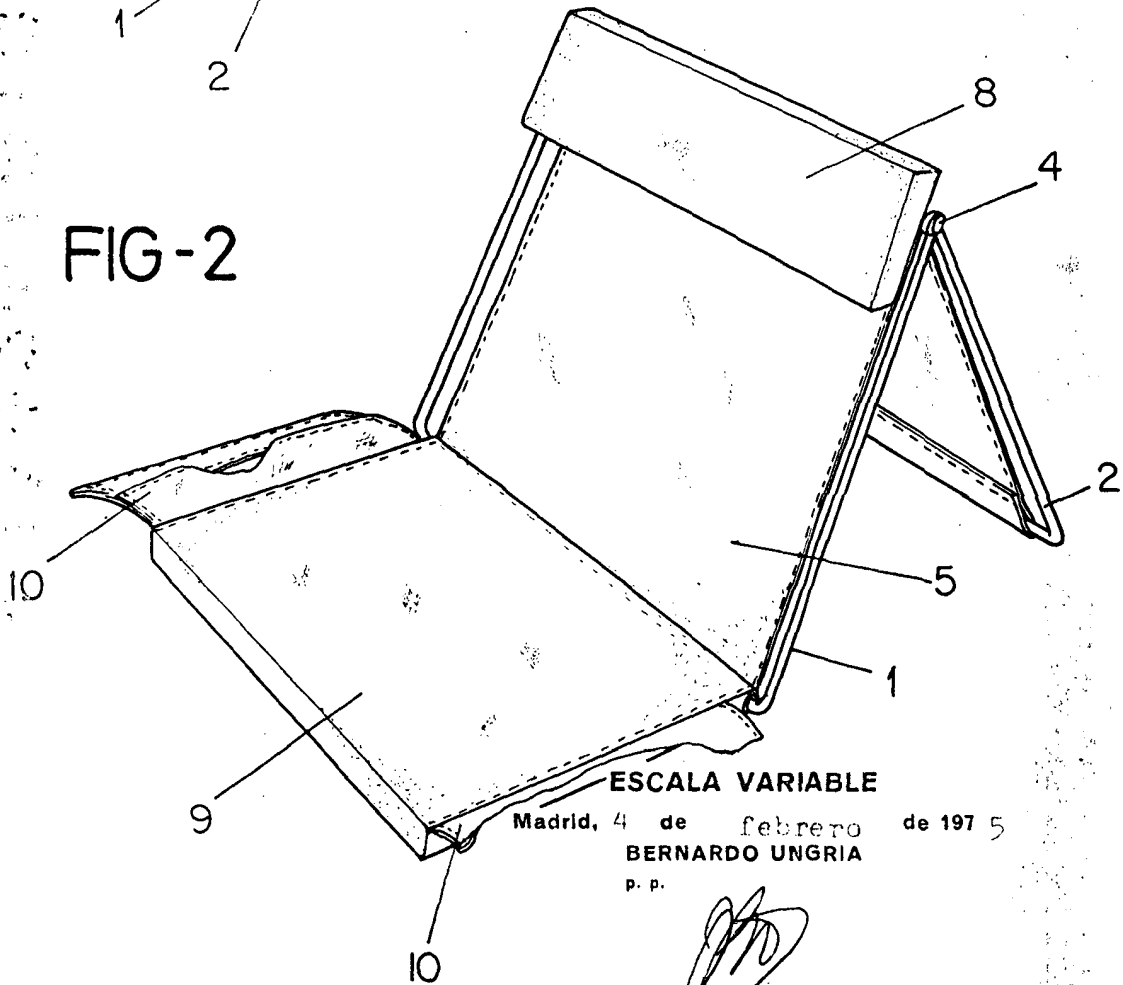


FIG-2



ESCALA VARIABLE

Madrid, 4 de febrero de 1975

BERNARDO UNGRIA

P. P.