

209655



F.E. 12-7-1976  
Int. El.º A 478

Nº 209.655

## MEMORIA DESCRIPTIVA

correspondiente a la solicitud de concesión de un...

MODELO DE UTILIDAD

SOLICITANTE: D<sup>a</sup> DOLORES AZORIN MARTINEZ.

RESIDENCIA: G.V. Ramón y Cajal, 25. VALENCIA-7

ENUNCIADO: UN PIE PARA MESAS.

Prioridad: Patente ..... n.º ..... del .....

AB/p.p.

209655



1

El Estatuto vigente sobre Propiedad Industrial, de 26 de Julio de 1929, en su texto refundido publicado el 30 de Abril de 1930, establece los caracteres de patentabilidad de las invenciones de tipo industrial que tienen por objeto obtener ventajas sobre lo ya conocido, admitiendo por consiguiente como patentables, las nuevas máquinas, aparatos, instrumentos, procesos de fabricación, etc. La amplitud de conceptos previstos como patentables, ha llevado al legislador a aclarar (Artº. 46) que la enumeración contenida en dicho cuerpo legal es puramente enunciativa y no limitativa, haciéndola extensiva incluso a los descubrimientos de tipo científico (Artº. 47).

5

10

15

El Decreto de 26 de Diciembre de 1947, recogiendo la Orden de 18 de Noviembre de 1935, confirma el criterio legal de que también serán patentables los instrumentos, objetos, o partes de los mismos, que aporten a la función a que son destinados, un beneficio o efecto nuevo, y en definitiva que constituyan una mejora sustancial sobre lo anteriormente conocido.

20

25

30

Pues bien, a tenor de lo expuesto, y en base al articulado que recoge los conceptos expresados, debe considerarse, que la invención a que se refiere la presente memoria, constituye una novedad industrial, con características y ventajas que la hacen merecedora del privilegio de explotación exclusiva que por ella se solicita, premiando así los méritos de quien aporta a la industria del país una mejora efectiva y precisamente comprendida entre las enunciadas por la Ley como patentables. (Arts. 46 y 47 en relación con el 171, en su nueva redacción afectada por la Orden de 18 de Noviembre de 1.935).

209655



1

Esta invención se refiere a un pie para mesas que ofrece la particularidad de que adopta la estructura, según su sección transversal, de una cruz cuyos brazos son perpendiculares e iguales entre sí, de modo que la columna así constituida presenta por el borde inferior de los brazos y cerca de sus extremos libres, unas escotaduras en las que han de introducirse las porciones correspondientes al canto de las regiones o zonas medias de una especie de marco a base de pletina que forma un cuadrado, cuyos vértices o ángulos están redondeados.

5

10

En el plano que se adjunta se muestra, en la figura primera, una vista en perspectiva de una mesa según la invención, correspondiendo la figura segunda a una vista en alzado del pie propiamente dicho, del cual la figura tercera es una vista en planta inferior.

15

En dichas figuras la referencia (1) señala el pie que en sección presenta una forma según una cruz de brazos iguales perpendiculares entre sí, los cuales se referencian con (2), y en el extremo inferior de los mismos, por su correspondiente canto y cerca de los extremos existen unas muescas, que se referencian con (4), capaces de recibir ajustadamente a las zonas medias de los lados (5) de un marco a base de pletina que es cuadrado y presenta sus vértices (6) redondeados.

20

25

La superficie de la mesa que puede ser redonda, tal y como se presenta en la figura primera, o de cualquier otra forma como podría ser cuadrangular o rectangular, podrá ser un tablero transparente, o a base de madera convenientemente coloreada o decorada con cualquier motivo.

30

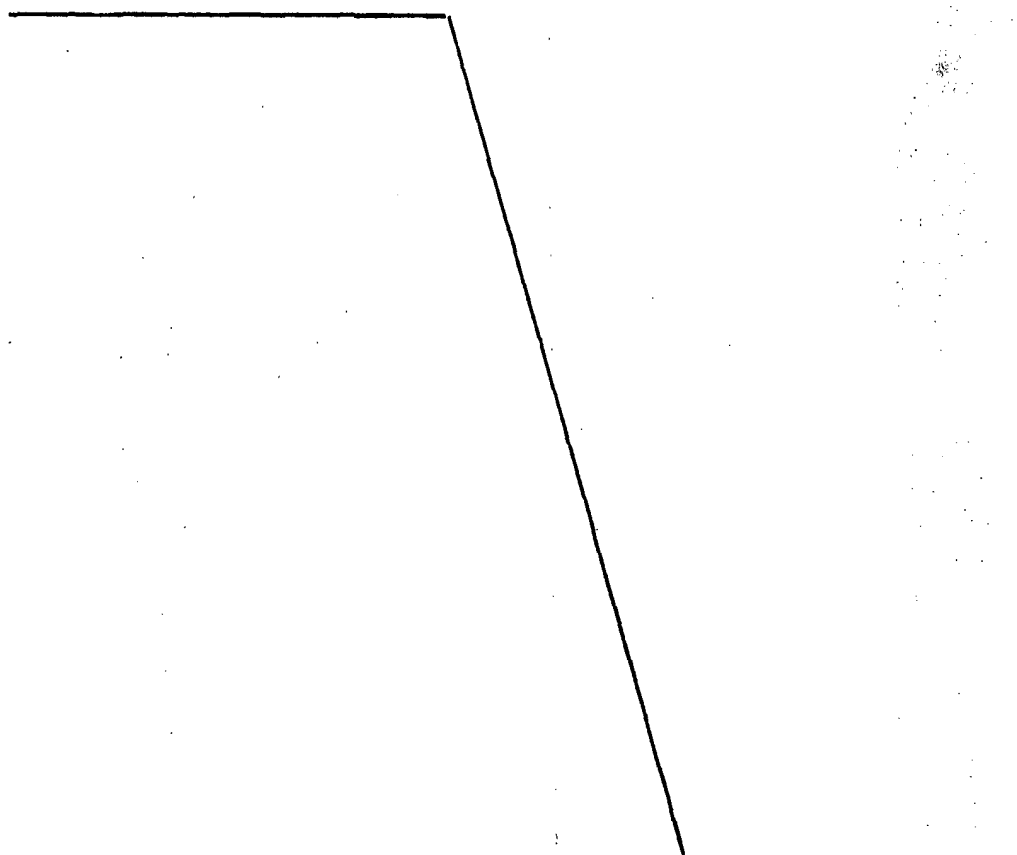
Se comprende que la sustentación es muy eficiente



1 en virtud no solamente del apoyo que el pie (1) establece,  
 2 sino que a la estabilidad colabora en gran medida el marco  
 3 (5) a base de pletina que encaja por las zonas medias de  
 4 sus lados, puesto que se trata de un marco cuadrado, en las  
 5 muescas efectuadas en la parte inferior de los brazos (2)

6 de la cruz formativa del pie de la mesa.  
 7  
 8 No se considera necesario hacer más extensa esta  
 9 descripción para que cualquier persona perita en la materia  
 10 comprenda perfectamente la idea que se desea patentar, así  
 11 como las ventajas que de su realización industrial han de  
 12 derivarse.

13 Por todo ello, y para evitar posibles imitaciones,  
 14 se presenta esta solicitud, pidiendo la explotación exclu-  
 15 siva de la idea descrita, de acuerdo con las consideracio-  
 16 nes y puntos que se desean reivindicar, que se concretan en  
 17 las páginas siguientes:



20  
 25

209655



1

Hecha la descripción a que se refiere la memoria que antecede, es preciso insistir en que los detalles de realización de la idea expuesta, pueden variar, es decir, que pueden sufrir pequeñas alteraciones, basadas siempre en los principios fundamentales de la idea, que son en esencia los que quedan reflejados en los párrafos de la descripción hecha. En efecto, el Artículo 48 del Estatuto vigente sobre Propiedad Industrial, establece como no patentables, en su apartado tercero, "los cambios de forma, dimensiones, proporciones y materias de un objeto ya patentado" fijando así el criterio del legislador en el sentido de que patentada una idea que pueda dar lugar a una realidad práctica e industrializable, nadie podrá apoyarse en ella para, a pretexto de haber introducido ligeras modificaciones, presentarla como nueva y propia.

5

10

15

Este principio, en cuanto al alcance de la protección del objeto patentado se refiere, se halla confirmado por numerosas Sentencias del Tribunal Supremo, y entre ellas, como más terminantes, en las de fechas 16 de octubre de 1954, 23 de enero de 1959, 20 de marzo de 1964 y otras.

20

Establecido el concepto expresado, en cuanto a la amplitud que debe darse a la protección solicitada, se redacta a continuación la Nota de Reivindicaciones, de acuerdo con lo que se establece en el último párrafo del apartado tercero del Artículo 100 de la Ley, sintetizando así las novedades que se desean reivindicar:

25

#### NOTA DE REIVINDICACIONES

En resumen, el privilegio de explotación exclusiva que se solicita, recaerá sobre las reivindicaciones siguientes:

30



1  
5  
la.- UN PIE PARA MESAS, caracterizado esencialmente porque está constituido por una columna cruciforme de brazos ortogonales, presentando el borde inferior de dichos brazos, escotaduras en la proximidad de sus extremos, en las que quedan introducidas de canto las regiones centrales de un marco cuadrangular, constituido por una pletina doblada, con ángulos redondeados y extremos cerrados.

10  
2a.- Se reivindica por ultimo como objeto sobre el que ha de recaer el Modelo de Utilidad que se solicita por: UN PIE PARA MESAS.

15  
Todo conforme queda descrito y reivindicado en la presente Memoria descriptiva que consta de seis páginas mecanografiadas y dibujos adjuntos.

18  
Madrid, 4 de Febrero de 1975  
BERNARDO UNGRIA.

p.p.

20

25

30

209655

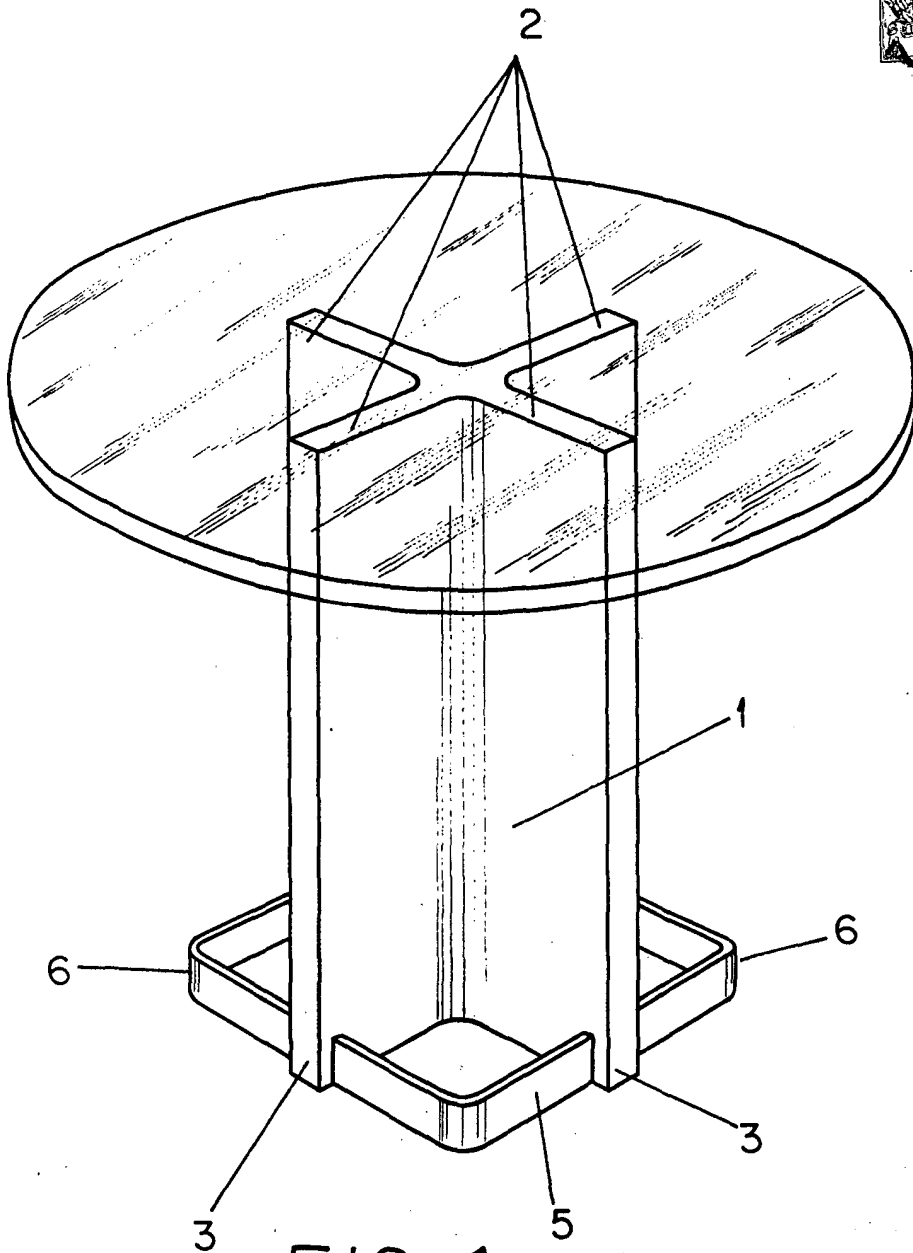


FIG-1

ESCALA VARIABLE

Madrid, 4 de febrero de 1975

BERNARDO UNGRIA

P. P.

209655

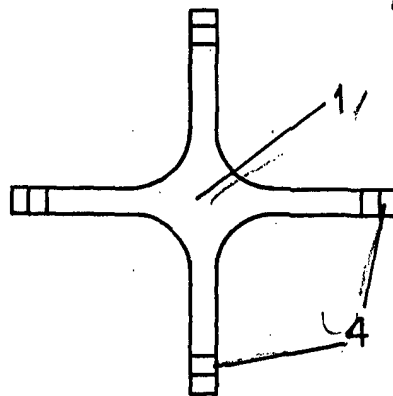


FIG-3

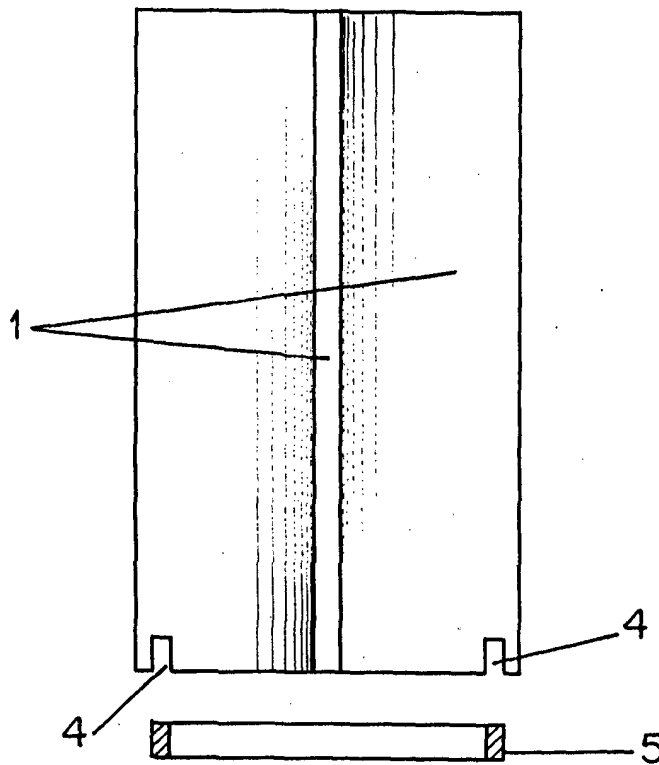


FIG-2

ESCALA VARIABLE  
Madrid, 4 de febrero de 1975  
BERNARDO UNGRIA  
p. p.

143