

209652



F. e. 12-7-1976

Int. Cl.:

A 47 B

NUMERO 209.652

# MEMORIA DESCRIPTIVA

correspondiente a la solicitud de concesión de un...

## MODELO DE UTILIDAD

SOLICITANTE: MUEBLES PALAU, S.A.

RESIDENCIA: Belascoain, 30 BENICARLO (CASTELLON)

ENUNCIADO: MUEBLE AUXILIAR PERFECCIONADO.

Prioridad: Patente ..... n.º ..... del .....

l.a.

- 2 -  
209652



21 MAR 1975

1

El Estatuto vigente sobre Propiedad Industrial, de 26 de Julio de 1929, en su texto refundido publicado el 30 de Abril de 1930, establece los caracteres de patentabilidad de las invenciones de tipo industrial que tienen por objeto obtener ventajas sobre lo ya conocido, admitiendo por consiguiente como patentables, las nuevas máquinas, aparatos, instrumentos, procesos de fabricación, etc. La amplitud de conceptos previstos como patentables, ha llevado al legislador a aclarar (Artº. 46) que la enumeración contenida en dicho cuerpo legal es puramente enunciativa y no limitativa, haciéndola extensiva incluso a los descubrimientos de tipo científico (Artº. 47).

5

10

15

El Decreto de 26 de Diciembre de 1947, recogiendo la Orden de 18 de Noviembre de 1935, confirma el criterio legal de que también serán patentables los instrumentos, objetos, o partes de los mismos, que aporten a la función a que son destinados, un beneficio o efecto nuevo, y en definitiva que constituyan una mejora sustancial sobre lo anteriormente conocido.

20

25

30

Pues bien, a tenor de lo expuesto, y en base al articulado que recoge los conceptos expresados, debe considerarse, que la invención a que se refiere la presente memoria, constituye una novedad industrial, con características y ventajas que la hacen merecedora del privilegio de explotación exclusiva que por ella se solicita, premiando así los méritos de quien aporta a la industria del país una mejora efectiva y precisamente comprendida entre las enunciadas por la Ley como patentables. (Arts. 46 y 47 en relación con el 171, en su nueva redacción afectada por la Orden de 18 de Noviembre de 1.935).

209652



1 Pasando a describir el objeto de la invención para  
la cual se solicita el presente privilegio de modelo de uti-  
lidad, se hace constar que la finalidad de la idea que va-  
mos a describir, es proporcionar al mercado y al público  
5 en general un mueble auxiliar que ha sido sensiblemente per-  
feccionado en orden a mejorar su funcionalidad y eficacia.

10 Consiste esencialmente en dos módulos laterales de  
apoyo preferentemente prismático-rectangulares, sobre los  
que se posicionan sendos cuerpos translucidos que alojan en  
su interior una lámpara de iluminación y que sirven de apo-  
yo a una amplia repisa horizontal que los une, de tal modo  
que se constituye entre estos elementos un vano capaz de  
15 recibir a un segundo mueble que puede ser por ejemplo una  
cama, estando además dicho vano cerrado posteriormente por  
un tablero vertical cuyos bordes contactan con los módulos  
laterales, la repisa y el suelo.

20 Para complementar la descripción que seguidamente  
se va a realizar, y con objeto de ayudar a una mejor compren-  
sión de las características del invento, se acompaña la pre-  
sente memoria descriptiva, como parte integrante de la mis-  
ma, de un juego de planos en el que se ha representado lo  
siguiente:

25 La primera figura corresponde a una perspectiva del  
dispositivo objeto de la invención al que ha sido eliminado  
el tablero vertical.

La segunda figura consiste en una vista frontal  
del mismo parcialmente seccionado.

30 En la tercera figura se ha representado una perspec-  
tiva análoga a la de la figura 1, pero con el tablero verti-  
cal incorporado.

20<sup>4</sup>9652



24

1 Las figuras cuarta y quinta por último, corresponden respectivamente a dos cortes antero-posteriores del mueble, uno de ellos a nivel medio de uno de los módulos de apoyo, y el otro a nivel medio del mueble.

5 A la vista de estas figuras, se observa como el dispositivo esta constituido por dos módulos de apoyo (1) que preferentemente prismáticos rectangulares, pueden tener cualquier otra forma que presenta una superficie horizontal superior de apoyo, para sendos cuerpos translucidos (2),  
10 los cuales alojan sendas lámparas de iluminación (3).

15 Estos cuerpos translucidos (2), sirven de apoyo a una repisa horizontal (4) constituido por un tablero preferentemente rectangular, que puentea el conjunto, delimitándose de este modo un espacio interior, cerrado posteriormente por un tablero vertical (5), el cual puede recibir a un segundo mueble como puede ser una cama, constituyendo el  
20 cabecero de la misma, de tal modo que la luz emergente de los cuerpos translucidos ilumina dicho segundo mueble.

No se considera necesario hacer mas extensa esta descripción para que cualquier persona perita en la materia comprenda perfectamente la idea que se desea patentar, así como las ventajas que de su realización industrial han de derivarse.

25 Por todo ello, y para evitar posibles imitaciones se presenta esta solicitud, pidiendo la explotación exclusiva de la idea descrita, de acuerdo con las consideraciones y puntos que se desean reivindicar, que se concretan en las páginas siguientes:

---

-5-  
209652



1 Hecha la descripción a que se refiere la memoria  
que antecede, es preciso insistir en que los detalles de  
realización de la idea expuesta, pueden variar, es decir,  
5 que pueden sufrir pequeñas alteraciones, basadas siempre  
en los principios fundamentales de la idea, que son en esen-  
cia los que quedan reflejados en los párrafos de la descrip-  
ción hecha. En efecto, el Artículo 48 del Estatuto vigente  
sobre Propiedad Industrial, establece como no patentables,  
10 en su apartado tercero, "los cambios de forma, dimensiones,  
proporciones y materias de un objeto ya patentado" fijando  
así el criterio del legislador en el sentido de que paten-  
tada una idea que pueda dar lugar a una realidad práctica  
e industrializable, nadie podrá apoyarse en ella para, a  
15 pretexto de haber introducido ligeras modificaciones, pre-  
sentarla como nueva y propia.

Este principio, en cuanto al alcance de la protec-  
ción del objeto patentado se refiere, se halla confirmado  
por numerosas Sentencias del Tribunal Supremo, y entre -  
ellas, como más terminantes, en las de fechas 16 de octubre  
20 de 1954, 23 de enero de 1959, 20 de marzo de 1964 y otras.

Establecido el concepto expresado, en cuanto a la  
amplitud que debe darse a la protección solicitada, se re-  
25 dacta a continuación la Nota de Reivindicaciones, de acuer-  
do con lo que se establece en el último párrafo del apar-  
tado tercero del Artículo 100 de la Ley, sintetizando así  
las novedades que se desean reivindicar:

#### NOTA DE REIVINDICACIONES

En resumen, el privilegio de explotación exclusi-  
va que se solicita, recaerá sobre las reivindicaciones si-  
30 guientes:

209652



1

1.- MUEBLE AUXILIAR PERFECCIONADO, caracterizado esencialmente por estar constituido por dos módulos laterales de apoyo, sobre los que presenta sendos cuerpos huecos y translucidos provistos interiormente de una lámpara de iluminación, hallandose tendida entre los referidos cuerpos translucidos una repisa horizontal que apoya directamente sobre ellos, determinandose entre los módulos de apoyo y la repisa, propiamente dicha, un vano capaz de recibir a un segundo mueble que recibe luz desde los cuerpos translucidos.

5

10

2.- MUEBLE AUXILIAR PERFECCIONADO, según reivindicación 1, caracterizado porque la repisa está solidarizada a un tablero vertical que cierra el espacio delimitado entre los módulos y la repisa.

15

3.- Se reivindica por último como objeto sobre el que ha de recaer el modelo de utilidad que se solicita: MUEBLE AUXILIAR PERFECCIONADO.

Todo conforme queda descrito y reivindicado en la presente memoria descriptiva que consta de seis páginas mecanografiadas y dibujos adjuntos.

20

Madrid, 4 febrero 1.975

BERNARDO UNGRIA

P.P.

25

30

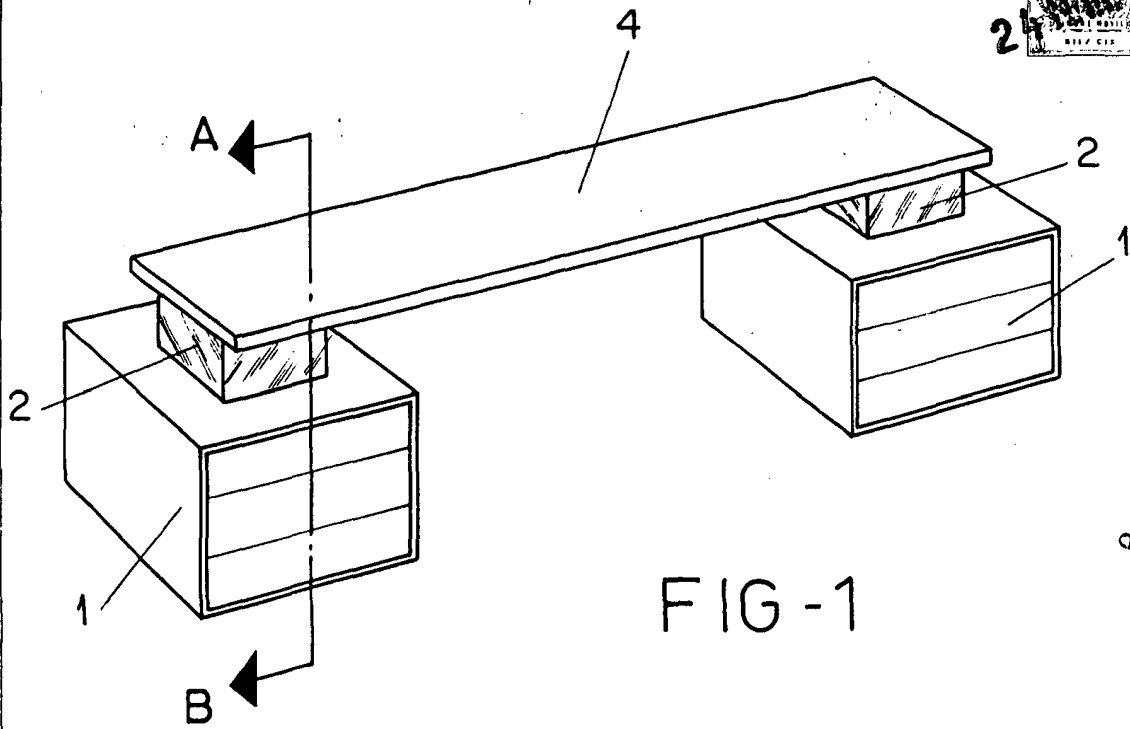


FIG-1

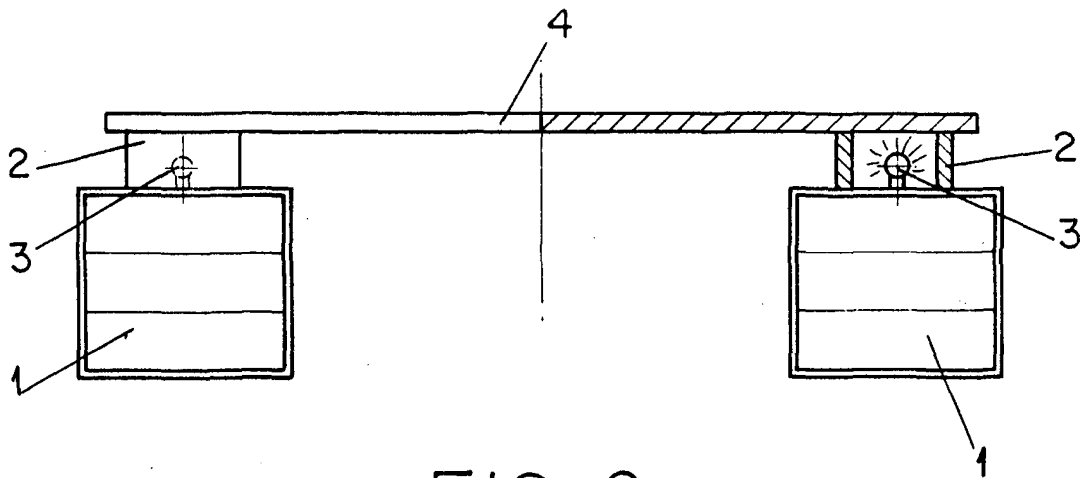


FIG-2

ESCALA VARIABLE

Madrid, 4 de febrero de 1975

BERNARDO UNGRIA

P. P.

10  
24 MAR 1975  
BTS

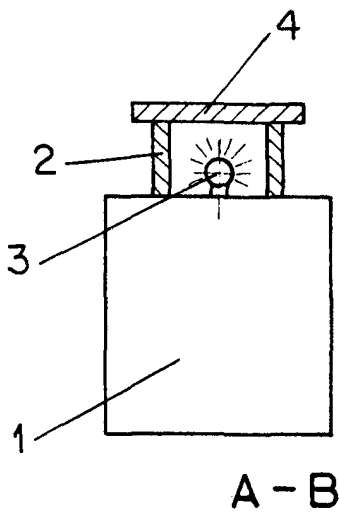
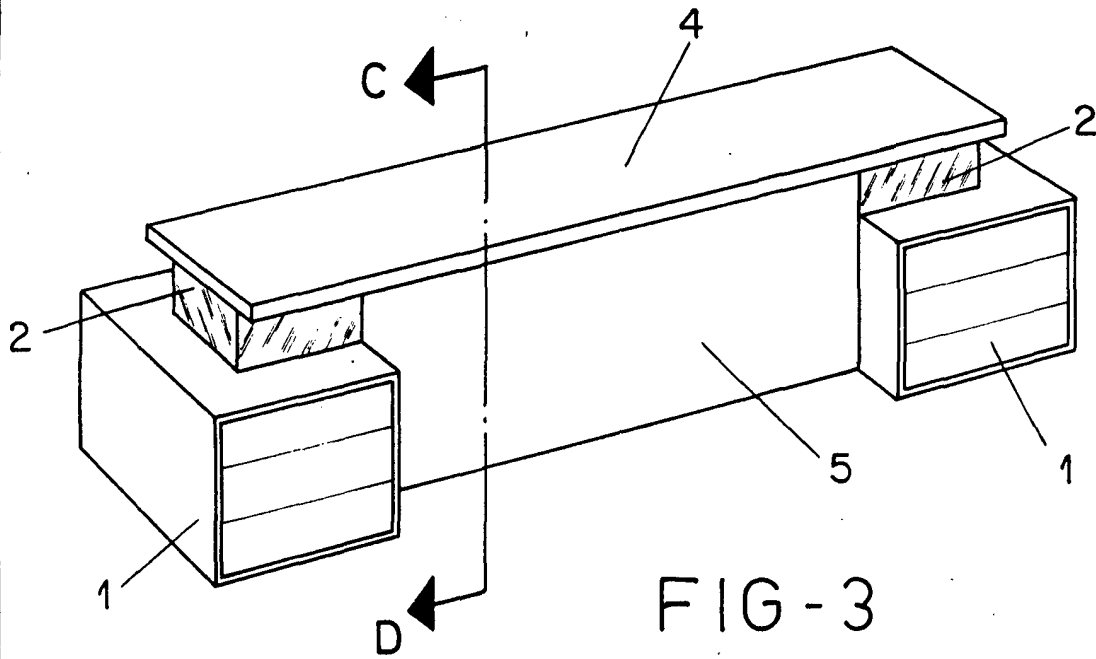


FIG-4

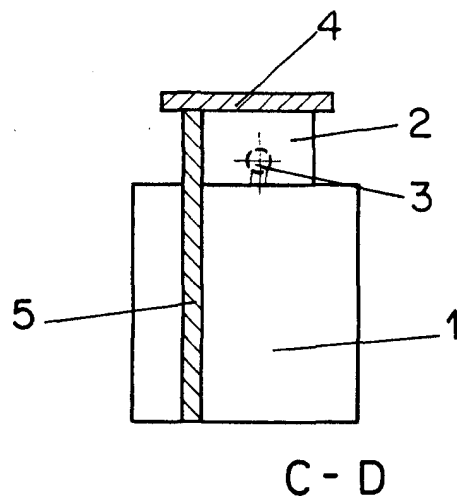


FIG-5

ESCALA VARIABLE  
Madrid, 4 de febrero de 1975  
BERNARDO UNGRIA  
P. P.