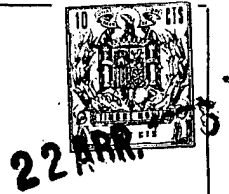


209.650



Nº 209.650

MEMORIA DESCRIPTIVA

correspondiente a la solicitud de concesión de un...

MODELO DE UTILIDAD

SOLICITANTE: INDUSTRIAS TEXTILES DEL GUADALHORCE,
S.A. - INTELHORCE

RESIDENCIA: Avda. Generalísimo Franco, nº 477 - 3º

BARCELONA - 11

ENUNCIADO: SABANA AJUSTABLE DE ESQUINAS ELASTICAS

Prioridad: Patente n.º del

JF/in



22 ABR 1930

1 El Estatuto vigente sobre Propiedad Industrial, de
26 de Julio de 1929, en su texto refundido publicado el 30
de Abril de 1930, establece los caracteres de patentabili-
5 objeto obtener ventajas sobre lo ya conocido, admitiendo
por consiguiente como patentables, las nuevas máquinas, a-
paratos, instrumentos, procesos de fabricación, etc. La am-
plitud de conceptos previstos como patentables, ha llevado
al legislador a aclarar (Artº. 46) que la enumeración con-
10 tenida en dicho cuerpo legal es puramente enunciativa y no
limitativa, haciéndola extensiva incluso a los descubrimien-
tos de tipo científico (Artº. 47).

15 El Decreto de 26 de Diciembre de 1947, recogiendo
la Orden de 18 de Noviembre de 1935, confirma el criterio
legal de que también serán patentables los instrumentos, ob-
jetos, o partes de los mismos, que aporten a la función a
que son destinados, un beneficio o efecto nuevo, y en defi-
nitiva que constituyan una mejora sustancial sobre lo ante-
riormente conocido.

20 Pues bien, a tenor de lo expuesto, y en base al ar-
ticulado que recoge los conceptos expresados, debe conside-
rarse, que la invención a que se refiere la presente memo-
ria, constituye una novedad industrial, con características
y ventajas que la hacen merecedora del privilegio de explo-
25 tación exclusiva que por ella se solicita, premiando así
los méritos de quien aporta a la industria del país una me-
jora efectiva y precisamente comprendida entre las enuncia-
das por la Ley como patentables. (Arts. 46 y 47 en relación
con el 171, en su nueva redacción afectada por la Orden de
30 18 de Noviembre de 1.935).



22 ABR

1 La presente invención, según se expresa en el
enunciado de esta memoria descriptiva, consiste en una sá-
bana ajustable de esquinas elásticas, del tipo de las deno-
minadas bajas, y que se emplean a modo de funda cubriendo
5 la cara superior, los laterales y una franja junto al borde
de la cara inferior o cara de apoyo de un colchón conven-
cional.

10 En líneas generales, la presente invención con-
siste en obtener una zona no materializada en cada una de -
las esquinas de la sábana, para que se pueda incluir en la
citada zona, una pieza extensible elástica en todos los sen-
tidos y previamente estirada antes de su cosido.

15 Para complementar la descripción que seguida-
mente se va a realizar y con el fin de ayudar a la mejor -
comprensión de las características del invento, se acompaña
con la presente memoria descriptiva, un juego de dibujos en
donde se ha representado lo siguiente:

La figura 1ª muestra una vista en planta de -
una de las esquinas de la sábana.

La figura 2ª corresponde a una vista en plan-
ta de la pieza extensible elástica..

La figura 3ª corresponde a una vista en pers-
pectiva de la sábana dispuesta ya sobre el colchón, y con
su zona no materializada perfectamente visible.

25 Por último la figura 4ª corresponde a una vis-
ta en perspectiva de la sábana, en la que se puede apreciar
la pieza extensible cosida sobre una de las esquinas de la
citada sábana..

30 Como puede observarse, a tenor de los planos
comentados la sábana 1 es del tipo de las que comprenden -



22 ABR 1953

1 una funda que se dispone cubriendo la cara superior, los laterales y una franja junto al borde de la cara inferior o cara de apoyo de un colchón convencional.

5 En la cara superior de la sábana 1, y en cada una de sus esquinas, se observa un sector curvo 2, no materializado, que se extiende por la superficie lateral de la esquina mediante sendas líneas curvas 3, para ensancharse nuevamente afectando al plano inferior de la esquina, y formando sendos arcos 4 en los extremos de las alas correspondientes 5.

10 Las alas 5 que se unen mediante líneas de doblez a los faldones laterales 6 correspondiente forman un marco, que cubre el borde de la cara inferior del colchón.

15 La zona no materializada de cada esquina presenta una forma en doble T con los brazos menores que el tramo central, el cual más ancho que dichos brazos presenta los bordes curvos 3 hacia adentro.

20 Los bordes de esta zona no materializada constituyen un medio de fijación por costura de una pieza 7 extensible y elástica en todos los sentidos y además previamente estirada antes del cosido.

25 Los extremos de las alas 5 se solapan en las esquinas, constituyendo un marco que mantiene la dimensión de la sábana 1 y evita que la pieza elástica 7 se distienda.

La función de la esquina elástica es adaptarse a las esquinas del colchón moldeandolas, y por ello la sábana 1 esta estabilizada dimensionalmente.

30 No se considera necesario hacer más extensa esta descripción, para que cualquier persona perita en la ma-



1 teria comprenda perfectamente la idea que se desea paten-
tar, así como las ventajas que de su realización industrial
han de derivarse.

5 Por todo ello, y para evitar posibles imitacio-
nes, se presenta esta solicitud, pidiendo la explotación ex
clusiva de la idea descrita, de acuerdo con las considera-
ciones y puntos que se desean reivindicar, que se concretan
en las páginas siguientes:

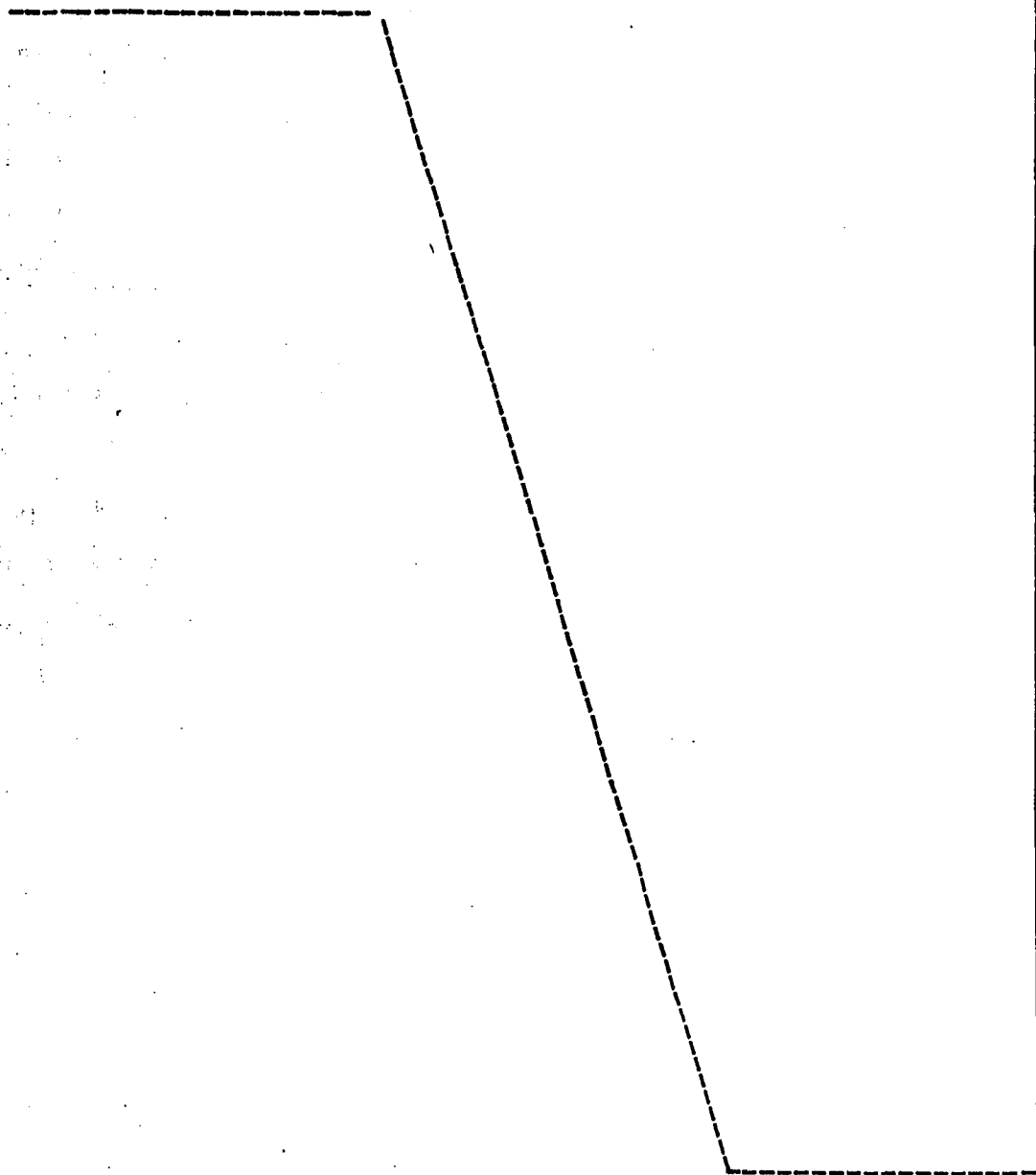
10

15

20

25

30





22 ABR. 1975

1

5

10

15

20

25

30

Hecha la descripción a que se refiere la memoria que antecede, es preciso insistir en que los detalles de realización de la idea expuesta, pueden variar, es decir, que pueden sufrir pequeñas alteraciones, basadas siempre en los principios fundamentales de la idea, que son en esencia los que quedan reflejados en los párrafos de la descripción hecha. En efecto, el Artículo 48 del Estatuto vigente sobre Propiedad Industrial, establece como no patentables, en su apartado tercero, "los cambios de forma, dimensiones, proporciones y materias de un objeto ya patentado" fijando así el criterio del legislador en el sentido de que patentada una idea que pueda dar lugar a una realidad práctica e industrializable, nadie podrá apoyarse en ella para, a pretexto de haber introducido ligeras modificaciones, presentarla como nueva y propia.

Este principio, en cuanto al alcance de la protección del objeto patentado se refiere, se halla confirmado por numerosas Sentencias del Tribunal Supremo, y entre ellas, como más terminantes, en las de fechas 16 de octubre de 1954, 23 de enero de 1959, 20 de marzo de 1964 y otras.

Establecido el concepto expresado, en cuanto a la amplitud que debe darse a la protección solicitada, se redacta a continuación la Nota de Reivindicaciones, de acuerdo con lo que se establece en el último párrafo del apartado tercero del Artículo 100 de la Ley, sintetizando así las novedades que se desean reivindicar:

NOTA DE REIVINDICACIONES

En resumen, el privilegio de explotación exclusiva que se solicita, recaerá sobre las reivindicaciones siguientes:



1

5

10

15

20

25

30

1ª.- "SABANA AJUSTABLE DE ESQUINAS ELASTICAS".- del tipo que a modo de funda se dispone cubriendo la cara superior, los laterales y una franja junto al borde de la cara inferior o cara de apoyo de un colchón convencional, caracterizada esencialmente porque la cara superior de la sabana, en cada una de las esquinas, presenta un sector curvo no materializado que se extiende por la superficie lateral de la esquina estrachandose para ensancharse nuevamente afectando el plano inferior de la esquina formado por el ala que, a modo de marco, cubre el borde de la cara inferior del colchon, adoptando dicha zona no materializada forma de doble T con los brazos menores que el tramo central, el cual mas ancho que dichos brazos presenta los bordes curvos hacia dentro; constituyendo los bordes de la zona no materializada medio de fijación por costura de una pieza extensible elastica en todos los sentidos previamente estirada antes del cosido.

2ª.- Se reivindica por último como objeto sobre el que ha de recaer el Modelo de Utilidad que se solicita: "SABANA AJUSTABLE DE ESQUINAS ELASTICAS".

Todo tal y como queda descrito en las presentes reivindicaciones que constan de siete páginas mecanografiadas y dibujos que se acompañan.

Madrid, 4 de Febrero de 1.975

BERNARDO UNGRIA

p.p.

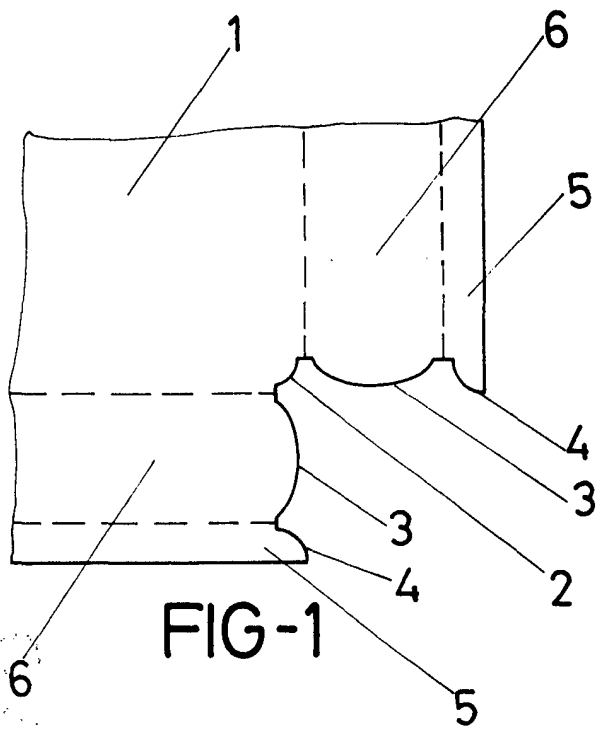


FIG-1

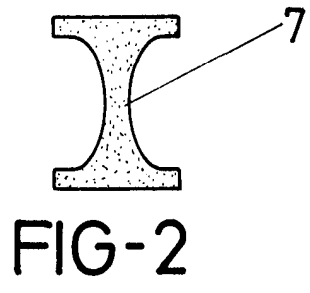
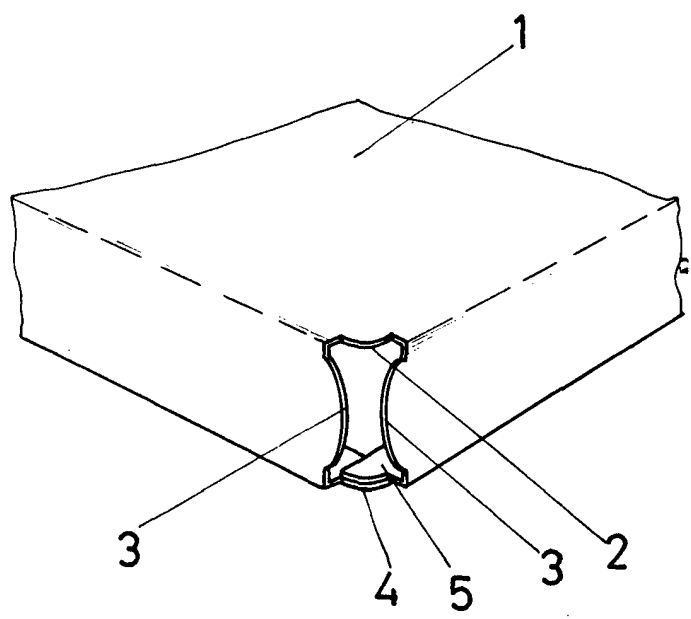


FIG-2

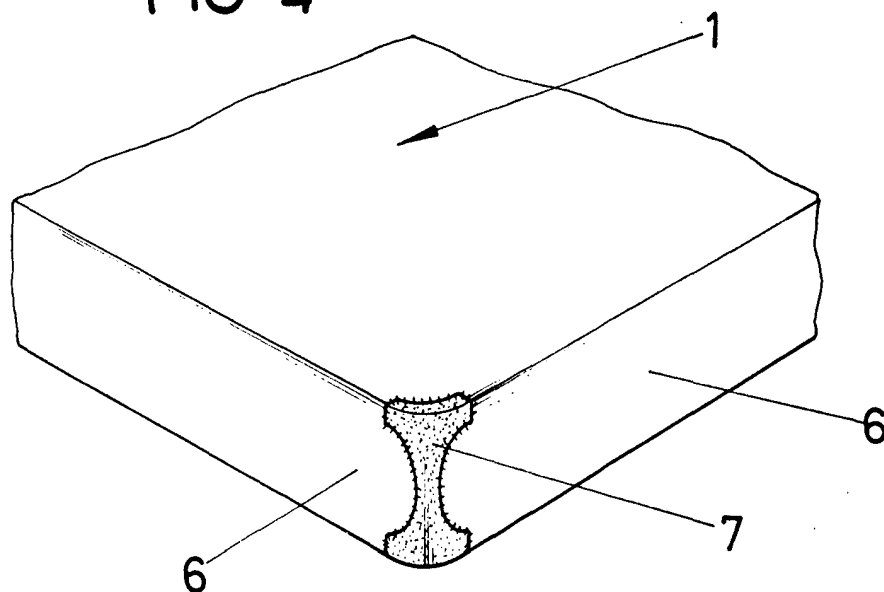
FIG-3



ESCALA VARIABLE
Madrid, 4 de Febrero de 1975
BERNARDO UNGRIA
P. P.



FIG-4



ESCALA VARIABLE

Madrid, 4 de Febrero de 1975

BERNARDO UNGRIA

P. P.