

209649



F.E. 12-7-1976

Int. Cl. A 47 B

NUMERO 209.649

MEMORIA DESCRIPTIVA

correspondiente a la solicitud de concesión de un...

MODELO DE UTILIDAD

SOLICITANTE: Da. DOLORES AZORIN MARTINEZ.

RESIDENCIA: G.V. Ramon y Cajal 25. VALENCIA-7

ENUNCIADO: "PIE PARA MESA PERFECCIONADO".

Prioridad: Patente n.º del

AC/ES

209649 25 MAR



1 El Estatuto vigente sobre Propiedad Industrial, de
26 de Julio de 1929, en su texto refundido publicado el 30
de Abril de 1930, establece los caracteres de patentabili-
5 dade de las invenciones de tipo industrial que tienen por
objeto obtener ventajas sobre lo ya conocido, admitiendo
por consiguiente como patentables, las nuevas máquinas, a-
paratos, instrumentos, procesos de fabricación, etc. La am-
plitud de conceptos previstos como patentables, ha llevado
al legislador a aclarar (Artº. 46) que la enumeración con-
10 tenida en dicho cuerpo legal es puramente enunciativa y no
limitativa, haciéndola extensiva incluso a los descubrimien-
tos de tipo científico (Artº. 47).

15 El Decreto de 26 de Diciembre de 1947, recogiendo
la Orden de 18 de Noviembre de 1935, confirma el criterio
legal de que también serán patentables los instrumentos, ob-
jetos, o partes de los mismos, que aporten a la función a
que son destinados, un beneficio o efecto nuevo, y en defi-
nitiva que constituyan una mejora sustancial sobre lo ante-
riormente conocido.

20 Pues bien, a tenor de lo expuesto, y en base al ar-
ticulado que recoge los conceptos expresados, debe conside-
rarse, que la invención a que se refiere la presente memo-
ria, constituye una novedad industrial, con características
y ventajas que la hacen merecedora del privilegio de explo-
25 tación exclusiva que por ella se solicita, premiando así
los méritos de quien aporta a la industria del país una me-
jora efectiva y precisamente comprendida entre las enuncia-
das por la Ley como patentables. (Arts. 46 y 47 en relación
con el 171, en su nueva redacción afectada por la Orden de
30 18 de Noviembre de 1.935).



209649

1

El invento se refiere a un pie para mesa que suma al hecho de ser estructuralmente muy simple, la ventaja de ofrecer una agradable apariencia, susceptible de combinar con múltiples estilos.

5

Como luego se verá el pie que la invención propone se encuentra constituido simplemente por un tablero, que se dispone perpendicularmente respecto al tablero de apoyo de la mesa, y cuyo borde inferior queda aprisionado entre los tramos centrales de dos pletinas en forma de U, cuyos cantos determinan una base de sustentación en forma de doble T.

10



La fijación de las pletinas al tablero vertical es posible hacerla por cualquier medio utilizando órganos de anclaje convencionales de cualquier clase.

15



Para que se comprendan mas claramente las características del pie de mesa que la invención propone, se acompaña con la presente memoria una hoja de dibujos en cuyas diferentes figuras aparece reflejado lo que sigue:

20

La figura 1ª representa una vista en perspectiva de una mesa que incorpora el pie del invento.

La figura 2ª representa una sección longitudinal del mismo pie.

25

Como se observa en la figura 1ª el pie aparece constituido fundamentalmente por un tablero -1- a cuyo borde superior -4- se asegura ortogonalmente, utilizando cualquier procedimiento, el tablero de apoyo -2- de la mesa.

30

Lo original consiste en que el borde inferior del mencionado tablero vertical -1- queda aprisionado entre los tramos centrales de dos pletinas en forma de U -5-, a las que se une simultáneamente por mediación de órganos de an-

209649 25



1 claje convencionales -6-.

5 En la figura 2ª se aprecia que la constitución en U de las pletinas -5- determina una base de sustentación en forma de doble T, la cual es sólida y estable y susceptible de combinar con múltiples estilos de decoración.

10 Debe entenderse, además, que la longitud de las ramas libres de las pletinas en forma de U -5- puede variar sensiblemente, sin que por ello se abandone el espíritu del invento.

15 No se considera necesario hacer mas extensa esta descripción para que cualquier persona experta en la materia comprenda perfectamente cual es la idea que se desea registrar, y cuales son las ventajas que de su realización industrial han de derivarse.

20 Por todo ello, y para evitar posibles imitaciones se presenta esta solicitud pidiendo la explotación en exclusiva de la idea descrita, de acuerdo con las consideraciones y puntos que se desean reivindicar, que se concretan en las páginas siguientes:

-
-
-
-
-
-

25

30



209649

1

1a.- PIE PARA MESA PERFECCIONADO, caracterizado esencialmente porque está constituido por un tablero vertical cuyo borde inferior queda acoplado entre los tramos intermedios de sendas pletinas dobladas en "U" rectangular, cuyos cantos determinan una base de sustentación en doble "T"; recibiendo el borde superior del tablero el acoplamiento del correspondiente tablero horizontal de la mesa.

5

10

2a.- Se reivindica por último, como objeto sobre el que ha de recaer el Modelo de Utilidad que se solicita "PIE PARA MESA PERFECCIONADO".

Todo conforme queda descrito y reivindicado en la presente Memoria descriptiva que consta de seis páginas mecanografiadas y dibujos adjuntos.

15

Madrid, 4 de Febrero de 1.975

BERNARDO UNGRIA

p.p.

20

25

30

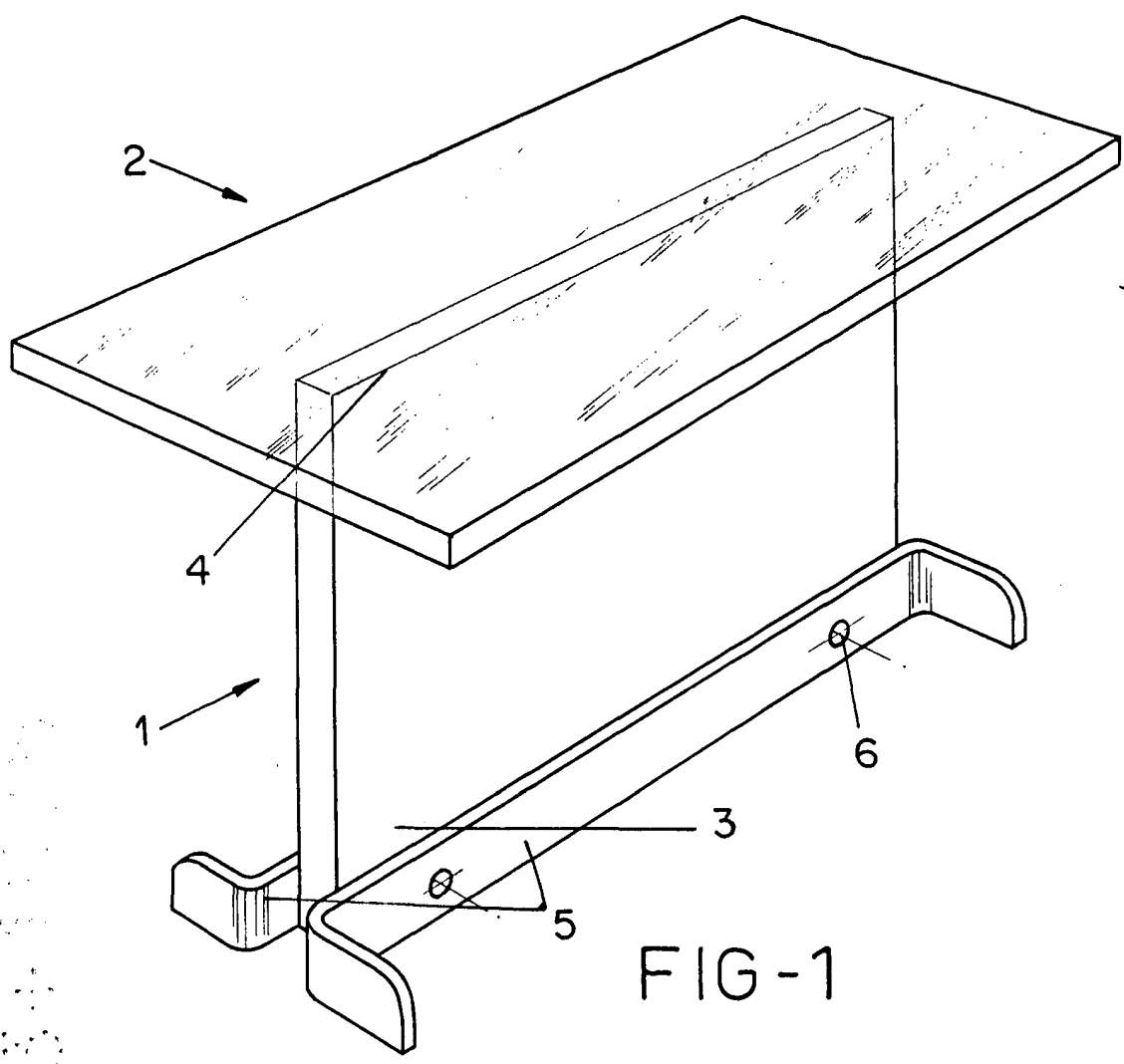


FIG-1

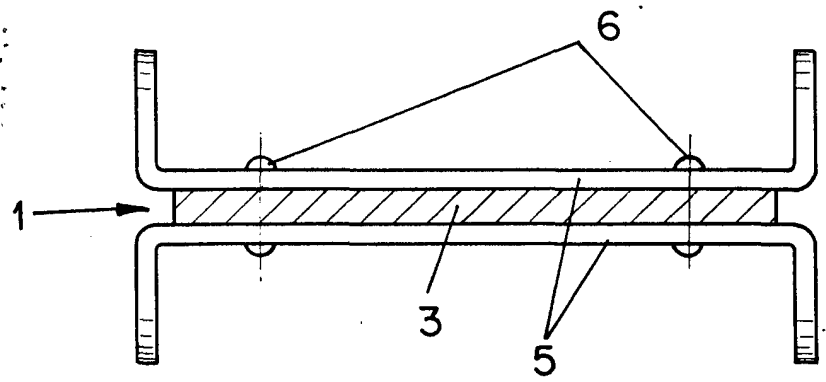


FIG-2

ESCALA VARIABLE
Madrid, 4 de Febrero de 1975
BERNARDO UNGRIA
p. p.