

209648

209648



17 MAR. 1975

F.c. 12-7-1476 No 209.648

INCL. CIA	A 47 B

MEMORIA DESCRIPTIVA

correspondiente a la solicitud de concesión de un...

MODELO DE UTILIDAD

SOLICITANTE: D^a DOLORES AZORIN MARTINEZ

RESIDENCIA: G.V. Ramón y Cajal, 25 VALENCIA (7).

ENUNCIADO: "MESA POR ELEMENTOS PERFECCIONADA"

Prioridad: Patente n.º del

AR



1 El Estatuto vigente sobre Propiedad Industrial, de
26 de Julio de 1929, en su texto refundido publicado el 30
de Abril de 1930, establece los caracteres de patentabili-
5 dad de las invenciones de tipo industrial que tienen por
objeto obtener ventajas sobre lo ya conocido, admitiendo
por consiguiente como patentables, las nuevas máquinas, a-
paratos, instrumentos, procesos de fabricación, etc. La am-
plitud de conceptos previstos como patentables, ha llevado
al legislador a aclarar (Artº. 46) que la enumeración con-
10 tenida en dicho cuerpo legal es puramente enunciativa y no
limitativa, haciéndola extensiva incluso a los descubrimien-
tos de tipo científico (Artº. 47).

El Decreto de 26 de Diciembre de 1947, recogiendo
la Orden de 18 de Noviembre de 1935, confirma el criterio
15 legal de que también serán patentables los instrumentos, ob-
jetos, o partes de los mismos, que aporten a la función a
que son destinados, un beneficio o efecto nuevo, y en defi-
nitiva que constituyan una mejora sustancial sobre lo ante-
riormente conocido.

20 Pues bien, a tenor de lo expuesto, y en base al ar-
ticulado que recoge los conceptos expresados, debe conside-
rarse, que la invención a que se refiere la presente memo-
ria, constituye una novedad industrial, con características
y ventajas que la hacen merecedora del privilegio de explo-
25 tación exclusiva que por ella se solicita, premiando así
los méritos de quien aporta a la industria del país una me-
jora efectiva y precisamente comprendida entre las enuncia-
das por la Ley como patentables. (Arts. 46 y 47 en relación
con el 171, en su nueva redacción afectada por la Orden de
30 18 de Noviembre de 1.935).

209648



17 MAR. 1975

1

El invénto se refiere a una mesa por elementos de muy sencilla organización estructural, la cual puede ser construida con muy diversas formas ornamentales, utilizando medios de montaje muy simples.

5

Fundamentalmente se caracteriza porque cada uno de sus elementos comprende una porción de tablero que tiene precisamente la forma de un cuadrante de corona circular y una pata, que nace perpendicularmente desde la cara inferior de el tablero, que tiene forma rectángular, y que está dispuesto con una orientación que debe ser precisamente también radial respecto al cuadrante de corona circular que define el tablero.

10

Con estas peculiaridades básicas, y como luego se verá con mayor detalle, pueden contruirse mesas circulares, mostradores de forma sinuosa y la combinación de mostradores sinuosos con mesas circulares, siempre siguiendo la misma pauta constructiva y utilizando medios de vinculación elementales.

20

Para que se comprenda más claramente las características de la mesa por elementos que la invención propone se acompaña con la presente Memoria un juego de dibujos en cuyas diferentes figuras aparece reflejado lo que sigue:

La figura 1ª representa una vista en perspectiva de un elementos base de la mesa.

25

La figura 2ª representa el acoplamiento de dos elementos como el que se representa en la figura 1ª, de acuerdo con una primera forma posible de organización.

30

La figura 3ª representa el acoplamiento de dos elementos como el que se representa en la figura 1ª, de acuerdo con una segunda forma posible de organización.

209648



17 MAR 1975

1

zando estos últimos de acuerdo con la forma de montaje que se observa en las figuras 2ª y 4ª.

5

No se considera necesario hacer más extensa esta descripción para que cualquier persona experta en la materia comprenda perfectamente cual es la idea que se desea registrar y cuales son las ventajas que de su realización industrial han de derivarse.

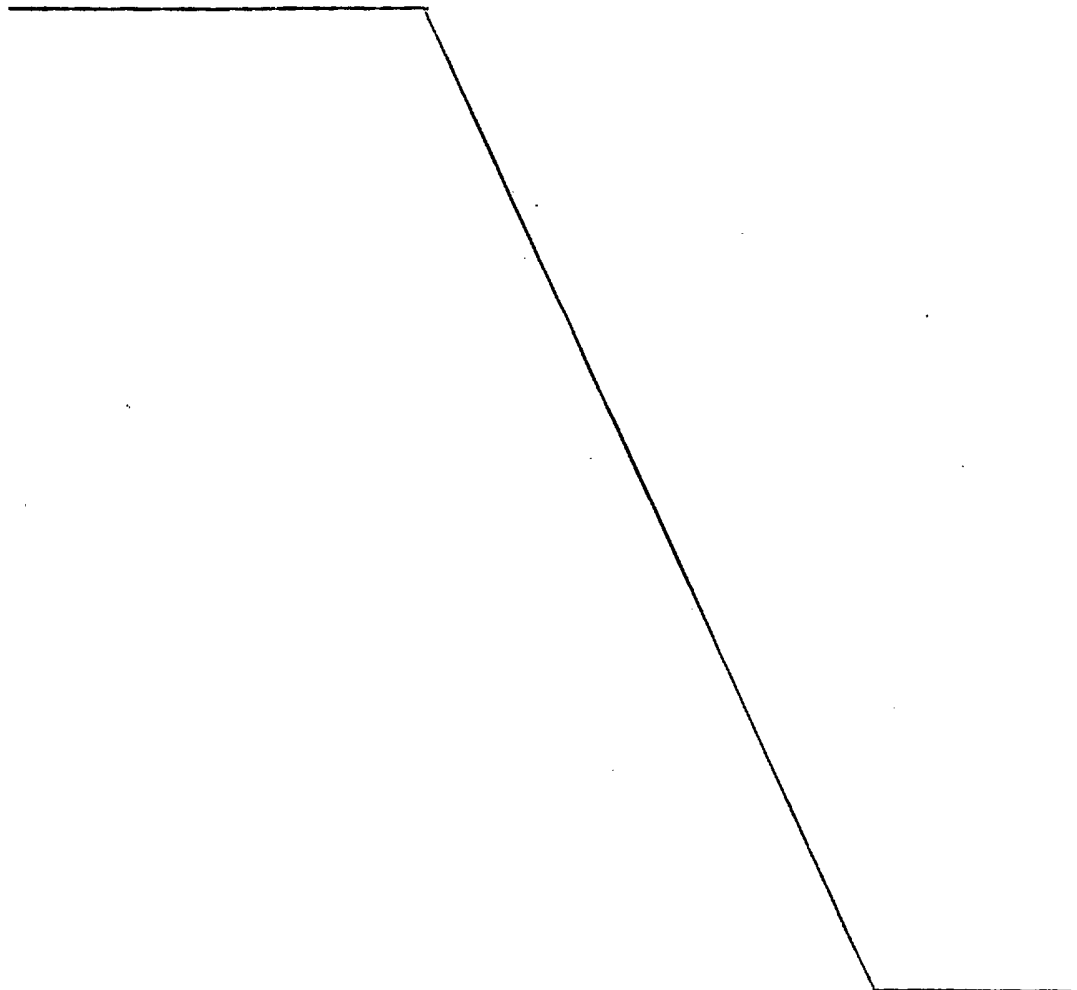
10

Por todo ello, y para evitar posibles imitaciones, se presenta esta solicitud pidiendo la explotación en exclusiva de la idea descrita, de acuerdo con las consideraciones y puntos que se desean reivindicar, que se concretan en las páginas siguientes:

15
20

25

30



209648



1

Hecha la descripción a que se refiere la memoria que antecede, es preciso insistir en que los detalles de realización de la idea expuesta, pueden variar, es decir, que pueden sufrir pequeñas alteraciones, basadas siempre

5

en los principios fundamentales de la idea, que son en esencia los que quedan reflejados en los párrafos de la descripción hecha. En efecto, el Artículo 48 del Estatuto vigente sobre Propiedad Industrial, establece como no patentables, en su apartado tercero, "los cambios de forma, dimensiones, proporciones y materias de un objeto ya patentado" fijando así el criterio del legislador en el sentido de que patentada una idea que pueda dar lugar a una realidad práctica e industrializable, nadie podrá apoyarse en ella para, a pretexto de haber introducido ligeras modificaciones, presentarla como nueva y propia.

10

.....
.....
.....15

Este principio, en cuanto al alcance de la protección del objeto patentado se refiere, se halla confirmado por numerosas Sentencias del Tribunal Supremo, y entre ellas, como más terminantes, en las de fechas 16 de octubre de 1954, 23 de enero de 1959, 20 de marzo de 1964 y otras.

20

.....
.....

Establecido el concepto expresado, en cuanto a la amplitud que debe darse a la protección solicitada, se redacta a continuación la Nota de Reivindicaciones, de acuerdo con lo que se establece en el último párrafo del apartado tercero del Artículo 100 de la Ley, sintetizando así las novedades que se desean reivindicar:

25

NOTA DE REIVINDICACIONES

En resumen, el privilegio de explotación exclusiva que se solicita, recaerá sobre las reivindicaciones siguientes:

30



1

1ª.- MESA POR ELEMENTOS, PERFECCIONADA, caracterizada esencialmente porque su tablero está constituido por un cuadrante de corona circular, en tanto que su pié está integrado por un tablero vertical, acoplado al primero en disposición radial central; siendo necesario el acoplamiento de al menos dos elementos o cuadrantes, para establecer su estabilidad de sustentación, realizándose el acoplamiento de los diferentes elementos por los bordes radiales y por medios adecuados.

5

10

2ª.- Se reivindica por último, como objeto sobre el que ha de recaer el Modelo de Utilidad que se solicita, MESA POR ELEMENTOS, PERFECCIONADO.

15

Todo conforme queda descrito y reivindicado en la presente Memoria descriptiva que consta de siete páginas mecanografiadas y dibujos adjuntos.

20

Madrid, 4 de Febrero 1.975

BERNARDO UNGRIA

P.P.

25

30

209048

DÑA. DOLORES AZORIN MARTINEZ

2 HOJAS/ 1

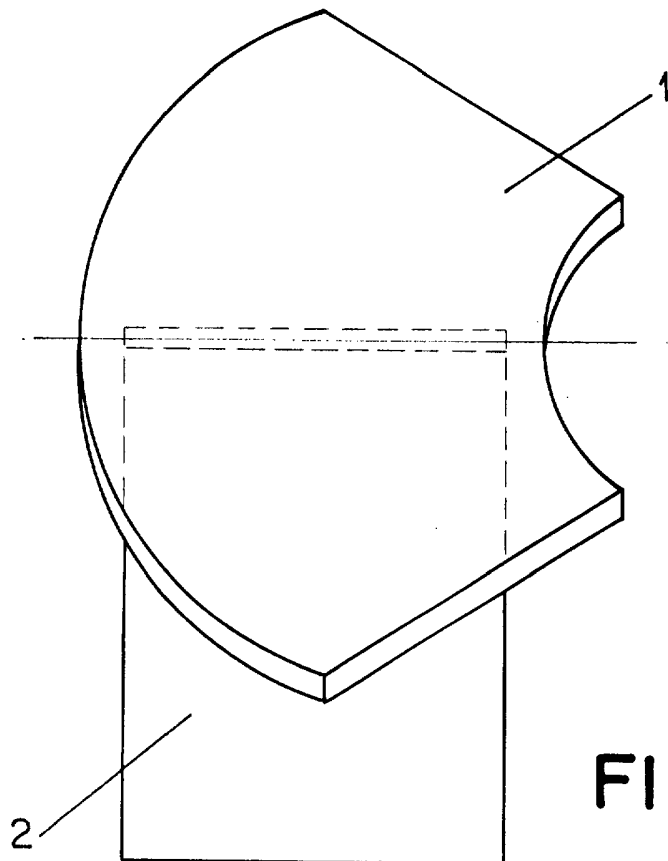


FIG-1

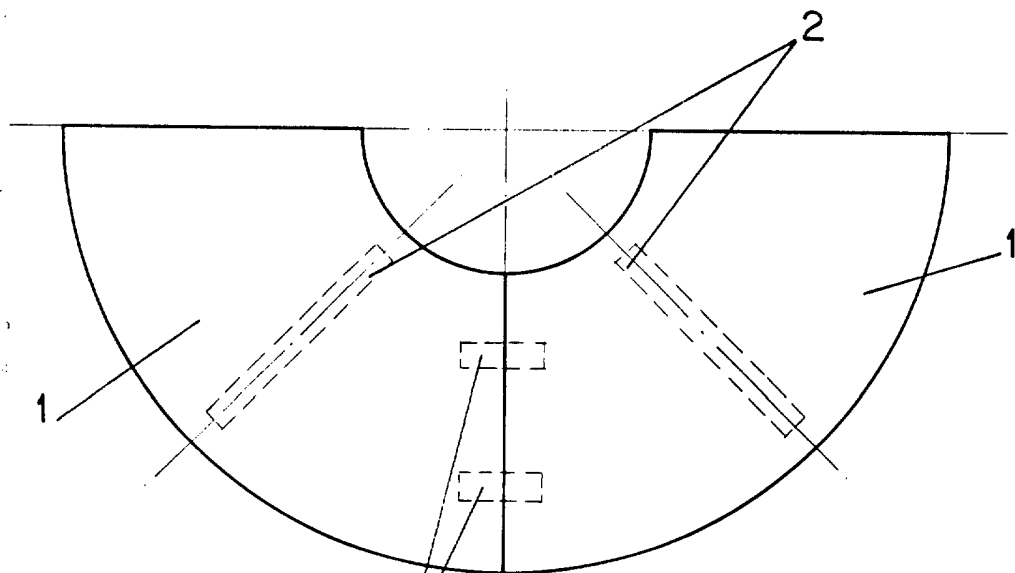


FIG-2

ESCALA VARIABLE

Madrid, 4 de febrero de 1975

BERNARDO UNGRIA

P. P.

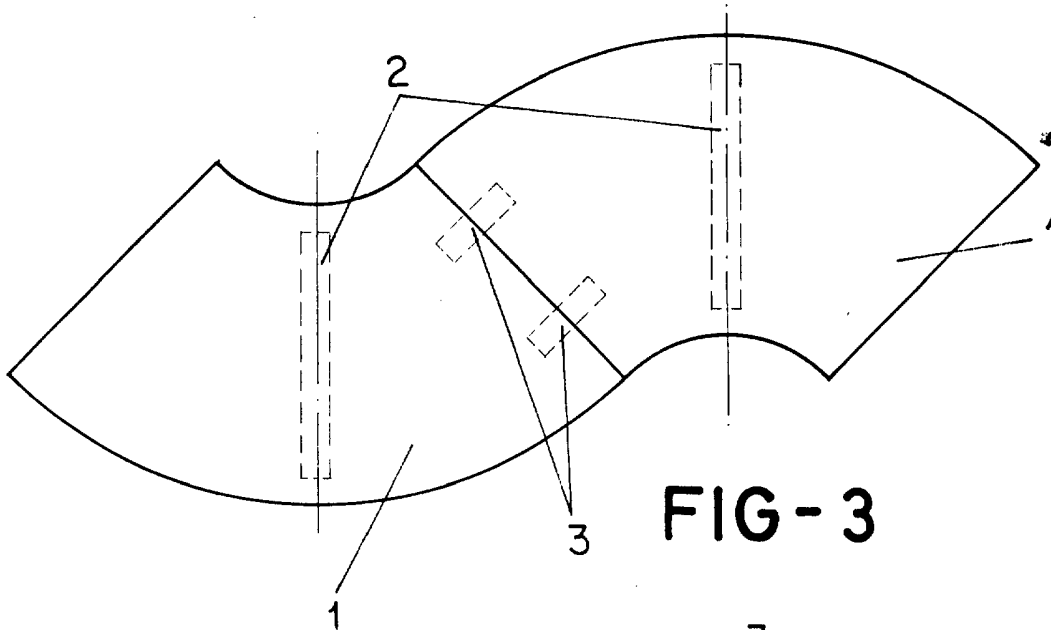


FIG-3

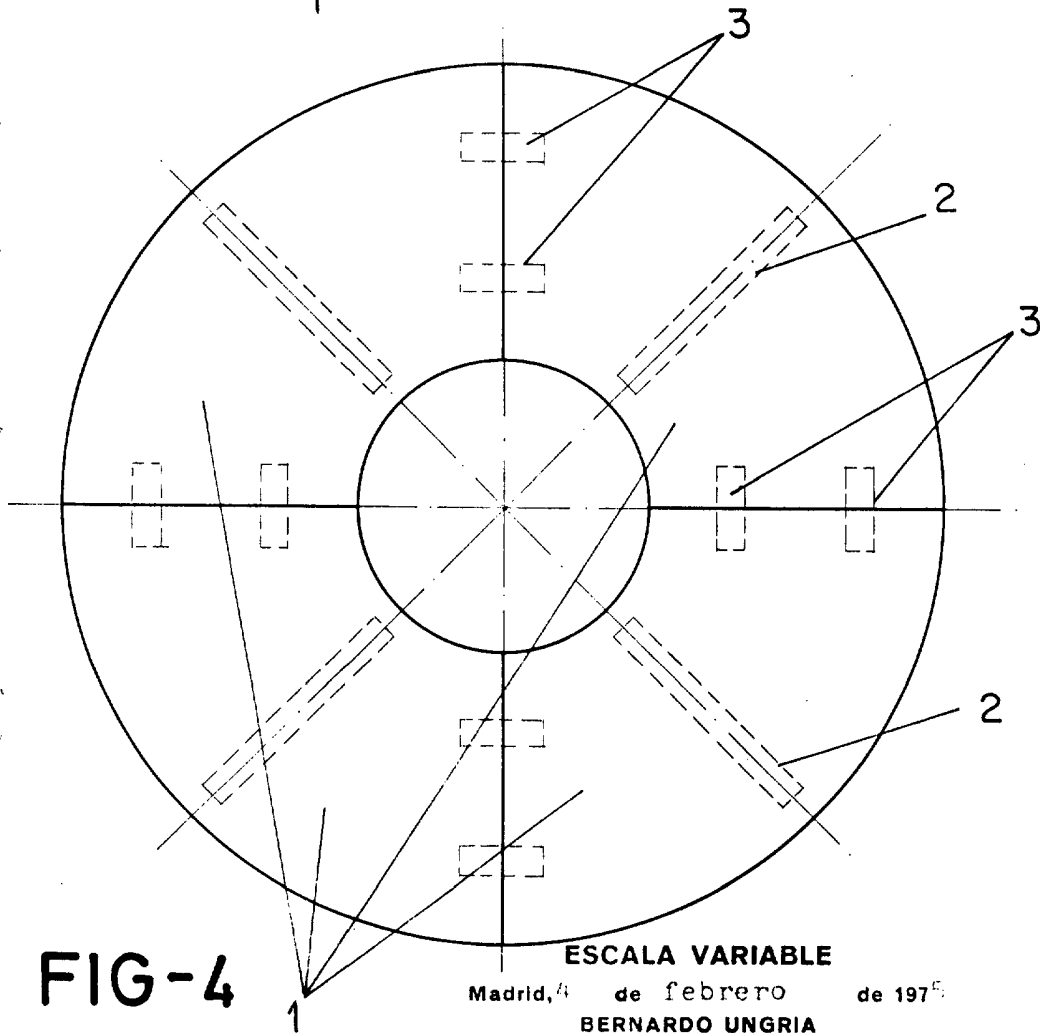


FIG-4

ESCALA VARIABLE

Madrid, 4 de febrero de 1975

BERNARDO UNGRIA

P. P.