



209645

## memoria descriptiva

F.c. 12-7-1976  
Int. Cl: F42B

CLASE DE REGISTRO

Un Modelo de Utilidad, por veinte años en España.

NOMBRE Y NACIONALIDAD DEL SOLICITANTE

Fernando Pérez de Arenaza Salazar.  
- español -

RESIDENCIA Y DOMICILIO

MADRID, 16.  
Hortensias, 14.

OBJETO

"Balín para armas de aire o gas comprimido, con partes exteriores adicionales explosivas".

1 El presente modelo de utilidad se refiere a un  
balín para armas de aire o gas comprimido, con partes exte-  
riores adicionales explosivas, por cuya disposición en los  
5 balines utilizados en toda clase de dichas armas, sea manual-  
mente o con depósito incorporado, se adiciona una pequeña  
porción de un compuesto explosivo a percusión, como un ful-  
minante o cápsula, o como los pistones de las armas infanti-  
les, con la doble y única finalidad de que, al llevar el ba-  
lín gran velocidad por el impulso del aire o gas, el disparo  
10 del arma y el impacto y explosión consiguiente en el mismo,  
al dar contra cualquier cuerpo o blanco, son prácticamente  
simultáneos, con lo que dá la impresión e ilusión en el tira-  
dor, de manejar una auténtica arma de fuego.

15 Por otra parte, al hacer explosión ese pistón,  
las chispas y humo que produce, señalan, mas fácilmente, el  
punto del impacto.

20 Tal compuesto químico, irá colocado en cualquier  
punto del exterior del balín, de los diferentes tipos exis-  
tentes en el mercado, ya que el fulminante o pistón hace ex-  
plosión, bien al ser aplastado entre el proyectil y el obje-  
to contra el que choque, o simplemente, al golpearse con fuer-  
za contra el blanco, y con independendencia de su colocación.  
Es decir, el efecto es análogo vaya esta sustancia adherida  
25 en su parte delantera o en sus laterales.

30 Hay que observar que no se trata de un proyectil  
explosivo, tal y como se les concibe. Al hacer explosión el  
pistón o fulminante, no tiene como objetivo el que sea mas  
efectivo el blanco logrado, si es sobre un animal, concreta-  
mente. No es bala explosiva, propiamente dicha, ni consigue



1 sus resultados, ya que al hacer explosión ese fulminante,  
cápsula o pistón, no rompe ni trocea el proyectil o balín,  
ni lanza esquivras del mismo para hacer mayor o más efecti-  
5 vos a la herida causada.

En cuanto al efecto de su impulsión, no varía  
en absoluto, pues jamás hace explosión dentro del ánima del  
arma; ni durante la trayectoria o recorrido del balín, has-  
ta tocar el blanco, por lo que no aumenta su velocidad, ni  
10 por lo tanto su alcance.

No se varía en modo alguno el efecto de los que  
se emplean actualmente. Su única doble finalidad es la  
señalada en un principio.

De lo que antecede se desprenden las variadas  
15 formas de ejecución a que se presta la disposición que se -  
reivindica. Como caso concreto la porción explosiva puede ir  
en la parte delantera o punta, sea sobre su superficie o en  
un hueco hecho a propósito para ello. Igualmente, los bali-  
nes de tipo seta o diábolo, podrán llevarlo colocado en su  
20 garganta o cintura, consiguiendo los mismos resultados. De  
ser esférico, cualquier punto es bueno: en casquete, ani-  
llo, etc.

Resulta igual de efectivo y logra idénticos resul-  
tados en cualesquiera de sus distintas formas de realiza-  
25 ción práctica.

Concretaremos las características de la dispo-  
sición que se reivindica, con referencia a las adjuntas figu

---

1 ras, que corresponden únicamente a formas de ejecución, sin  
carácter alguno limitativo, que se presentan a título de ejem-  
plos de realización con el fin indicado, ya que la forma, di-  
mensiones y materiales con que se fabriquen los balines, serán  
5 en cada caso las que se estimen pertinentes, para la aplica-  
ción concreta de que se trate, sin que tales variaciones, así  
como las que puedan hacerse en detalles de presentación u or-  
ganización, afecten a la esencialidad reivindicada, por lo  
que los balines para armas de aire o gas comprimido, con par-  
tes exteriores adicionales explosivas, que se fabriquen de  
10 acuerdo con la idea general reseñada, y cualquiera de esas mo-  
dificaciones, no serán sino variantes, igualmente comprendi-  
das y protegidas por el presente registro.

15 La fig. 1 en alzado y planta, esquematiza un ba-  
lín en cuya parte anterior va colocada la masa explosiva, abar-  
cando la cabeza del mismo.

La fig. 2 en análogas representaciones correspon-  
de a cuando la masa explosiva va colocada en una oquedad que  
al efecto presenta el frente del balín.

20 La fig. 3 muestra el caso en que la masa explosi-  
va rodea un estrechamiento anterior a la cabeza del balín,  
es decir, esa masa tiene forma de diábolo.

La fig. 4 presenta la masa explosiva situada ro-  
deando un balín esférico.

25 Con referencia a dichas figuras y a los números  
que sobre ellas designan las partes y detalles del balín re-  
presentado, que interesan a los fines de esta memoria, la  
descripción del mismo es como sigue:

30 El balín 1 (fig. 1) de hueco 3, lleva en su punta



1 la masa explosiva 2 que cubre su frente; en el ejemplo de la  
fig. 2, el balín 4 presenta en 6 una cavidad o alojamiento  
opuesto al hueco 7 y en el que se aloja la masa explosiva 5.

La fig. 3 que se refiere a los balines 10,, tipo  
5 seta o diábolo, lleva colocada en su garganta o cintura la ma-  
sa explosiva 9 debajo de la cabeza 8 del balín. En la fig.  
4, el balín esférico 11 rodea su contorno la masa explosiva  
12.

10

N O T A

El presente modelo de utilidad, comprende las si-  
guientes reivindicaciones:

15

20

1.- Balín para armas de aire o gas comprimido,  
con partes exteriores adicionales explosivas, porque esas  
adiciones son de pequeñas porciones de compuestos químicos,  
tipo fulminante o pistón; van adheridas en el exterior del  
balín, de cualquiera de los tipos existentes en el mercado:  
sea en su parte delantera o alojados en un hueco practicado  
al efecto en ella o en un alojamiento lateral anular; de mo-  
do que las características del conjunto dan lugar a que úni-  
ca y exclusivamente se produzca explosión al tropezar con el  
blanco, y esto con independencia de la colocación adoptada.

25

30

2.- Balín según la reivindicación anterior, ca-  
racterizado porque las características constructivas del con-  
junto no varían en absoluto la impulsión, velocidad y alcan-  
ce de los balines actuales, y aseguran que jamás puede haber  
explosión ni dentro del ánima del arma, ni durante la trayec-  
toria del balín hasta que éste toca el blanco; su única fina-

209645

4 FEB



- 5 -

1 lidad es hacer que el tirador al manejar el arma, tenga la  
mejor localización del punto del blanco, sin cambiar de modo  
alguno el efecto de los balines actuales utilizados, ya que  
no es un balín explosivo.

5 3.- "Balín para armas de aire o gas comprimido,  
con partes exteriores adicionales explosivas".

Según se describe y reivindica en la presente me-  
moría descriptiva, ilustrada en los planos adjuntos, la cual  
consta de cinco hojas foliadas y escritas a máquina por una  
10 sola de sus caras.

Madrid, a

-4 FEB 1975

CARLOS ROEB  
P.P.

Fdo.: Carlos Pérez

15

20

25

30

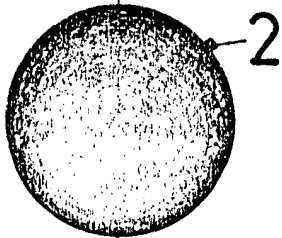
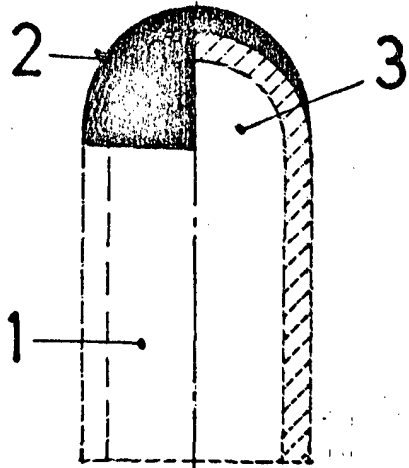


FIG. 1.

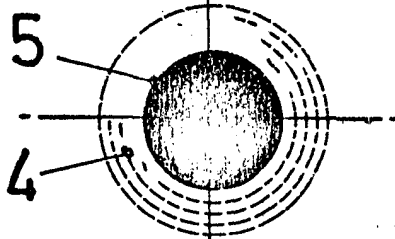
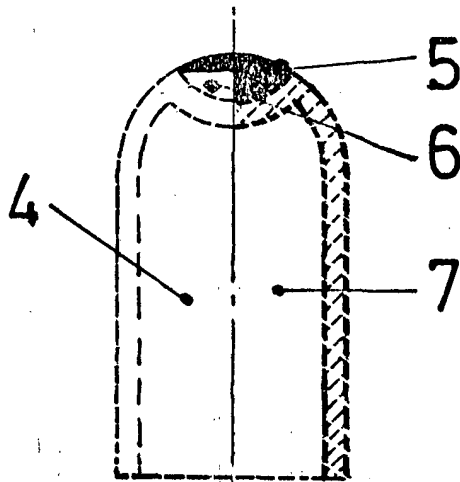


FIG. 2.

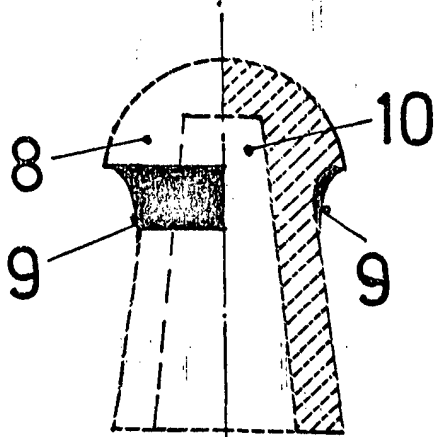


FIG. 3.

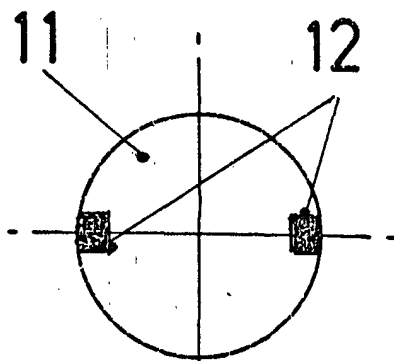


FIG. 4.



26.550.

ESCALA VARIABLE

P. P.

*[Signature]*  
Fdo. Carlos Pérez