

209640



Int. Cl.: F24D

ANILLADO
MEMORIA DESCRIPTIVA
PROPIEDAD: LA CONSULTA
correspondiente a la solicitud de concesión de un...
Y LA EXPEDICION DE
COPIAS Y CERTIFICACIONES
MODELO DE UTILIDAD

SOLICITANTE: D. RAFAEL OGUETA NICOLAS, de
nacionalidad española

RESIDENCIA: Plaza Simón Arrieta, 6.- VERGARA

(Guipúzcoa)

ENUNCIADO: "RADIADOR DE CALEFACCION PERFECCIONADO"

Prioridad: Patente n.º del



1

La presente memoria descriptiva tiene como fin la declaración del objeto sobre el cual ha de recaer el privilegio de explotación industrial y comercial exclusivo en el territorio nacional de un Modelo de Utilidad de acuerdo con la vigente Legislación sobre Propiedad Industrial que, como el enunciado indica, se trata de "RADIADOR DE CALEFACCION PERFECCIONADO".

5

10

La presente invención trata sobre un radiador del tipo que está constituido por unos conductos, a través de los cuales puede circular el fluido calefactor.

15

Este tipo de radiadores puede instalarse de modo que cada radiador sea completamente independiente, o bien montarse en grupos de varios radiadores hacia los cuales es convenientemente conducido el fluido calefactor, proveniente de una única fuente.

20

A esta última variante que constituye la denominada genericamente calefacción central, pertenece el radiador preconizado, el cual según la presente invención va atravesado por la conducción general del fluido calefactor y aloja en su interior a una válvula que queda intercalada en la antedicha conducción general.

25

Así mismo la entrada y salida del radiador van acopladas a la mencionada válvula, que puede ser accionada selectivamente desde el exterior, para disponerla según una de sus dos posibles posiciones operativas, de las cuales en una de ellas deja abierta a la conducción general y comunica entre sí a la entrada y a la salida del radiador, con lo que éste queda inoperante, mientras que en la otra posición interrumpe a la conducción general, desviando al fluido calefactor hacia la entrada del radiador y des-

30



1

de la salida de éste lo conduce de nuevo hasta la conducción general, con lo que el radiador funciona adecuadamente.

5

De esta forma es el propio radiador el que lleva incorporado su sistema regulador, el cual a la vez de presentar una gran sencillez y fiabilidad de funcionamiento, elimina la necesidad de incorporar, válvulas, grifos o elementos análogos en el exterior, con lo que se simplifica considerablemente el montaje del radiador, a la vez que el sistema regulador de éste permite verificar la apertura y cierre del caudal del fluido calefactor por el interior del mismo sin que se interrumpa la circulación al resto de los aparatos.

10

15

Así mismo, el radiador preconizado puede instalarse tanto en sistemas monotubulares como bitubulares y por otra parte al llevar incorporado su sistema regulador, en el interior de su propio cuerpo, aunque se produzca una fuga en dicho sistema el fluido calefactor caería dentro del radiador sin producirse ninguna consecuencia desfavorable.

20

Para comprender mejor la naturaleza del invento en el plano adjunto hacemos una representación esquemática de su utilización, no siendo en absoluto limitativa y susceptible por ello de las modificaciones accesorias que no alteren las características esenciales.

25

La figura 1 es una vista esquemática del radiador preconizado en su posición operativa, en la que se ha seccionado parcialmente a su colector inferior (1) para poder apreciar claramente a los elementos alojados en el interior de éste.

30

La figura 2 es una vista ampliada



1

del detalle señalado en la figura 1.

En ellas se anotan las siguientes particularidades:

5

- 1.- Colector inferior
- 2.- Conductos verticales
- 3.- Colector superior
- 4'- Casquillo
- 5.- Conducción general
- 6.- Cuerpo de válvula
- 7.- Núcleo de control
- 8.- Tubo de comunicación
- 9,10,11 y 12.- Conductos del cuerpo (6).

10

15

El radiador preconizado está formado por un armazón o cuerpo, determinado por dos colectores horizontales uno superior (3) y otro inferior (1), ambos comunicados a través de unos conductos verticales (2), los cuales están constituidos mediante la unión por soldadura a unas chapas convenientemente perfiladas y enfrentadas en recíproca correspondencia -ver figura 1-.

20

En el interior del colector inferior (1) se alojan alineados un tubo (8), una válvula y un casquillo (4), solidarizado a ésta y al colector (1) mediante soldadura

25

La mencionada válvula está constituida por un cuerpo (6) y por un núcleo de control (7), alojado a modo de pistón en una cavidad cilíndrica del cuerpo (6)

30

El núcleo de control (7) está realizado a partir de un cuerpo cilíndrico, en el que se han practicado una serie de vaciados determinantes de unos cana-



1

les de comunicación, mientras que el cuerpo (6) presenta un conducto (9) que establece comunicación entre el tubo (8) y la cavidad cilíndrica, así como sendos conductos (10 y 11) que respectivamente comunican a ésta con la salida del radiador, determinada por el colector inferior (1) y con la entrada del radiador constituida por el correspondiente colector (1) -ver figura 2-.

5

10

Así mismo en el cuerpo (6) existe un conducto (12), que comunica a la cavidad cilíndrica con el orificio axil del casquillo (4) .

Una vez explicada la constitución del radiador preconizado se puede pasar a su montaje y funcionamiento.



15



20



25

Para hacer efectivo su montaje se acopla la conducción general (5) al correspondiente extremo del tubo (8) y al casquillo (4), con lo que el radiador queda ya dispuesto para funcionar; de modo que si su núcleo de control (7) ocupa la posición representada en la figura 1, el fluido calefactor penetra a través de los conductos (12 y 11) al interior del radiador, para una vez recorrido a éste, tal y como se indica en la figura 1, llegar al colector inferior (1) y salir a través de los conductos (9 y 10) hacia el tubo (8), por el que se dirige de nuevo hasta la conducción general (5).



30

Por el contrario si el núcleo de control (7) ocupa la posición representada a trazo y punto en la figura 2, el fluido calefactor sigue la trayectoria indicada por las flechas, es decir penetra por el conducto (12) y sale directamente hacia el tubo (8), a través del conducto (9), mientras que los conductos (10 y 11) quedan



1 comunicados entre sí.

5 Esta conducción general (5) puede estar constituida por un solo tubo, denominada genericamente monotubular, o bien estar formada por dos tubos, uno para la ida del fluido calefactor y otro para el retorno del mismo, pudiendo instalarse el radiador preconizado en cualquiera de ambos casos.

10 Así mismo es de resaltar como al estar alojada la válvula en el interior del cuerpo del radiador, se obtiene una gran ventaja, ya que si por el acoplamiento entre el cuerpo (6) y el núcleo (7) o por cualquier causa análoga, se produce una fuga del fluido calefactor, éste pasa al colector inferior (1) y de aquí retorna a la válvula, sin afectar para nada el funcionamiento del radiador, ni dañar el lugar en el que éste haya sido instalado.

15
20 Descrita suficientemente la naturaleza del presente invento, así como su realización industrial sólo cabe añadir que en su conjunto y partes constitutivas es posible introducir cambios de forma, materia y disposición en cuanto tales alteraciones no supongan variación sustancial del mismo.

25 El solicitante, al amparo de los Convenios Internacionales sobre Propiedad Industrial, se reserva el derecho de extender esta demanda a los países extranjeros si fuera posible, reivindicando la misma prioridad de la presente solicitud.

N O T A

30 El Modelo de Utilidad que se solicita como nuevo en España por veinte años, de acuerdo con la vigente Legislación sobre Propiedad Industrial, deberá recaer



1 sobre "RADIADOR DE CALEFACCION PERFECCIONADO", en todo de
acuerdo con las siguientes:

REIVINDICACIONES

5 1.- Radiador de calefacción perfeccionado, caracterizado porque según su posición operativa está
formado por unos conductos verticales preferentemente constituidos en chapa y comunicados a través de sendos colectores horizontales uno de los cuales aloja en su interior a una válvula, regulable selectivamente desde el exterior, y a un conducto
10 de comunicación que por uno de los extremos del radiador queda acoplado a la salida general del fluido calefactor, mientras que por su otro extremo va acoplado a la mencionada válvula, a la que van igualmente acopladas la entrada y salida del radiador, así como la entrada general del fluido calefactor; todo ello de forma que dicho radiador se conecta directamente
15 en serie con la red de tuberías de conducción del fluido, que es distribuido por el interior del radiador según dos posiciones operativas, en una de las cuales quedan la entrada y salida general del fluido calefactor, acopladas directamente a través del conducto de comunicación, mientras que en la otra
20 posición, dicha entrada queda comunicada con la del radiador y la salida de éste con la salida general, a través del mencionado conducto de comunicación.

25 2.- "RADIADOR DE CALEFACCION PERFECCIONADO".

Según queda sustancialmente descrito en la presente memoria descriptiva que consta de ocho hojas mecanografiadas por una sola cara acompañada de sus correspondientes dibujos.

30



Madrid, - 4 FEB. 1975

El Agente Oficial

MIGUEL FERNANDEZ - LEAYDA PERZOR
P. P.

1

5

10

15

20

25

30



Fig.1

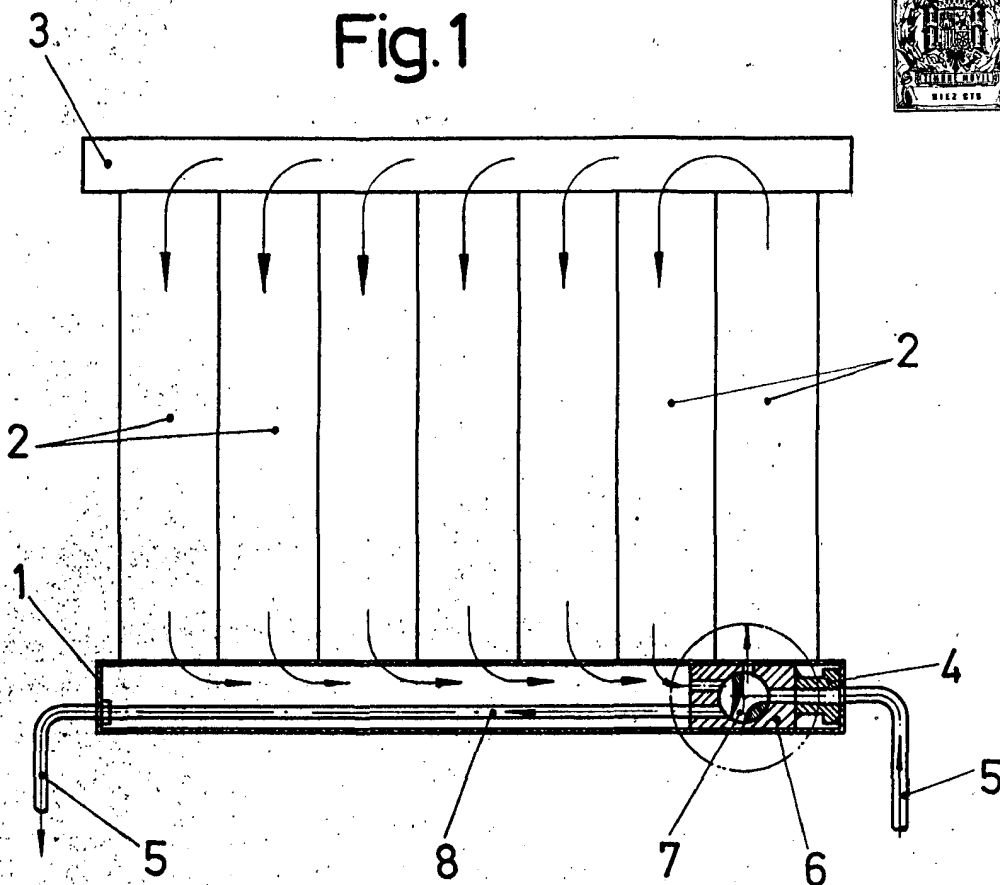
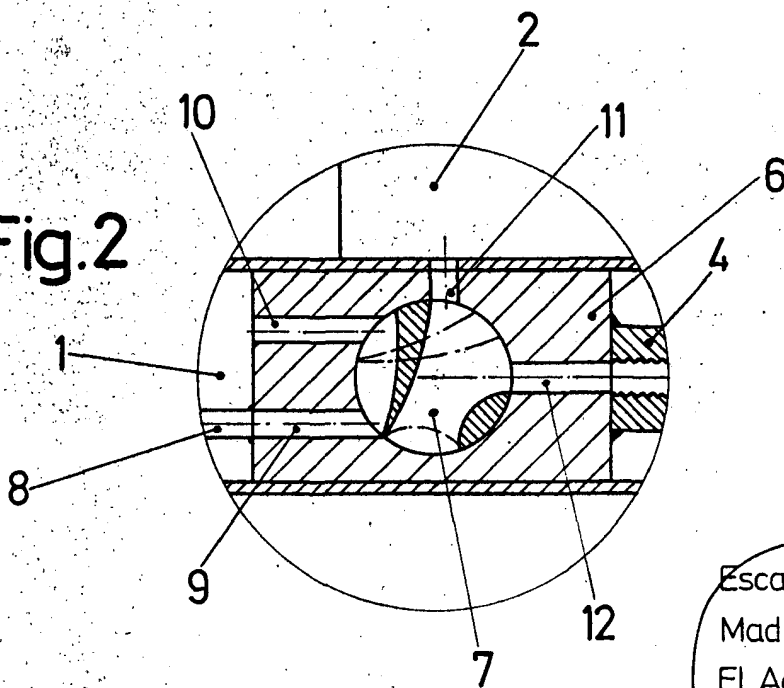


Fig.2



Escala variable:

Madrid 4 FEB. 1915

El Agente Oficial

MIGUEL FERNANDEZ LOAYSA PINZON
P. D.