

209639



F. e. 12-7-1976
Int. Cl. A27H

MEMORIA DESCRIPTIVA

correspondiente a la solicitud de concesión de un...

MODELO DE UTILIDAD

SOLICITANTE: D. PABLO MARTINEZ FERNANDEZ y DIONISIO
UTRILLAS GONZALEZ, de nacionalidad española
RESIDENCIA: Ctea. de Movera-Pastriz, km. 7.-ZARAGOZA

ENUNCIADO: "COLGADOR DE CORTINAS PERFECCIONADO"

Prioridad: Patente n.º del

209639



1

La presente memoria descriptiva tiene como fin la declaración del objeto sobre el cual ha de recaer el privilegio de explotación industrial y comercial exclusivo en el territorio nacional de un Modelo de Utilidad de acuerdo con la vigente Legislación sobre Propiedad Industrial que, como el enunciado indica, se trata de "COLGADOR DE CORTINAS PERFECCIONADO",

5

10

La presente invención hace referencia a un colgador de cortinas que ha sido de tal modo perfeccionado en sus características constructivas que le permiten ser ventajosamente utilizado en el fin a que se destina.

15

En ocasiones las barras constitutivas de los colgadores de cortinas deben ser curvadas para cumplir de manera completa su cometido, cuyo curvado no siempre es factible en los colgadores convencionales por el engorro que ello supone y porque no siempre puede obtenerse un curvado completo.

20

Por otra parte, con las barras convencionales se hace dificultosa su correcta adaptación a las dimensiones de los lugares donde van a ir localizadas las citadas barras colgadoras de cortinas haciéndose precisa la fabricación de una gama de barras con distintas longitudes que puedan atender las diferentes necesidades creadas lo cual no contribuye a resolver de manera satisfactoria el problema planteado.

25

30

Todos estos inconvenientes son debidamente subsanados por el colgador de cortinas que preconizamos que, en esencia, consiste en un perfil, preferentemente de chapa, integrado por el acoplamiento de sendos tramos rectos por intermedio de un tramo curvo, cuyo acoplamiento entre los

209639



1
5
10
15
20
25
30

tramos rectos y curvos se efectúa por sus extremos correspondientes a través de una pieza convenientemente fijada en el interior de uno de los extremos del perfil a unir, cuya pieza está provista de un cajado apto para recibir por encaje una lengüeta fijada a su vez en el extremo correlativo del otro perfil a unir, determinándose de esta manera una rigidación en la unión de ambos perfiles y reforzándose dicha unión mediante un atornillado convencional, todo ello al propio tiempo que la fijación del perfil así constituido se realiza a través de una placa-base directamente atornillada a la pared, cuya placa-base posee una pieza perfilada en "U" la cual va encajada entre las alas del perfil y una pieza en "L" entre las cuales piezas encaja una de las ramas del perfil a cuya fijación coadyuva el tornillo presionador del que está provista la pieza en "L".

Como se ve, con nuestro colgador el problema del curvado queda subsanado completamente por disponer a tal efecto de adecuados tramos curvos así como el referente a la longitud que debe reunir el colgador ya que con recortar debidamente los tramos rectos integrantes podemos darle las medidas deseadas adaptándole perfectamente a las diversas necesidades planteadas y todo ello con una gama muy restringida.

Para comprender mejor la naturaleza del invento en el plano adjunto hacemos una representación esquemática de su utilización, no siendo en absoluto limitativa y susceptible por ello de las modificaciones accesorias que no alteren las características esenciales.

La figura 1 muestra en vista en alzado al colgador que preconizamos con todos sus elementos inte-

209639



1 grantes.

5 La figura 2 es una vista en planta del colgador aludido ya fijado a la pared en el que puede apreciarse el acoplamiento entre sus tramos recto y curvo además de apreciarse la disposición para la fijación del mismo a la pared.

La figura 3 es una vista de la barra según vemos la figura 1 por la parte posterior que irá fija a la pared.

10 La figura 4 es el perfil seccionado de la figura 2.

En ellas se anotan las siguientes particularidades:

- 15 1.- Perfil
- 2.- Tapa
- 3.- Placa-base
- 4.- Pieza
- 5.- Extremidades emparejadas
- 6.- Lengüeta
- 20 7.- Pieza en "U"
- 8.- Cajeadado de la pieza (4)
- 9.- Pieza en "L"
- 10.- Tornillos
- 11.- Tornillos
- 25 12.- Anillas
- 13.- Tornillo presionador

30 El colgador de cortinas objeto de la presente invención está constituido por el perfil (1), preferentemente construido de chapa, el cual está integrado por el acoplamiento de sendos tramos rectos por intermedio de un tramo

209639



1

curvo.

5

El acoplamiento entre los tramos rectos y curvos se efectúa por sus correspondientes extremidades emparejadas (5) a través de la pieza (4) convenientemente fijada mediante soldadura en el interior de uno de los extremos (5) del perfil a unir. Dicha pieza (4) está dotada del cajeadado (8) apto para recibir por encaje la lengüeta (6) fijada a su vez en el extremo (5) correlativo del otro perfil a unir.

10

De esta manera se establece una rigidación en la unión de ambos perfiles acoplados, reforzándose dicha unión mediante los tornillos (11) dispuestos en la parte superior e inferior del perfil (1) conjunto, así constituido.

15

Este perfil (1) así constituido, va convenientemente fijado a la pared a través de la placa-base (3) directamente atornillada a la pared; dicha placa-base (3) posee la pieza (7) perfilada en "U", y una pieza (9) en "L" entre las cuales piezas va encajada a su vez una de las ramas del perfil (1), a cuya fijación coadyuva el tornillo presionador (13) previsto a tal efecto en la pieza en "L" mencionada.

20

Esta fijación a la pared va cubierta con la tapa (2).

25

Descrita suficientemente la naturaleza del presente invento, así como su realización industrial, sólo cabe añadir que en su conjunto y partes constitutivas es posible introducir cambios de forma, materia y disposición en cuanto tales alteraciones no supongan variación sustancial del mismo.

30

El solicitante, al amparo de los Con-

209639



1

venios Internacionales sobre Propiedad Industrial, se reserva el derecho de extender esta demanda a los países extranjeros si fuera posible, reivindicando la misma prioridad de la presente solicitud.

5

NOTA

El Modelo de Utilidad que se solicita como nuevo en España por veinte años, de acuerdo con la vigente Legislación sobre Propiedad Industrial, deberá recaer sobre "COLGADOR DE CORTINAS PERFECCIONADO", en todo de acuerdo con las siguientes:

10

REIVINDICACIONES

15

1.- Colgador de cortinas perfeccionado, esencialmente caracterizado por el hecho de consistir en un perfil, preferentemente de chapa, integrado por el acoplamiento de sendos tramos rectos y tramos curvos, cuyo acoplamiento se efectúa por sus extremos emparejados a través de una pieza convenientemente fijada en el interior de uno de los extremos del perfil o tramo a unir, cuya pieza está provista de un cajado apto para recibir por encaje una lengüeta fijada a su vez en el extremo correlativo del otro perfil a unir, determinándose de esta manera una rigidación en la unión de ambos perfiles, todo ello al propio tiempo que la fijación del perfil así constituido se realiza a través de una placa-base directamente atornillada a la pared, cuya placa-base posee una pieza perfilada en "U", la cual va encajada entre las alas del perfil, y una pieza en "L" para que entre ambas piezas quede convenientemente fijada una de las alas del perfil.

20

25

2.- "COLGADOR DE CORTINAS PERFECCIONADO.

30

Según queda sustancialmente descrito

209639



1

en la presente memoria d escriptiva que consta de siete hojas meçanografiadas por una sola cara acompañada de sus correspondientes dibujos.

5

Madrid,

[4 FEB. 1975

El Agente Oficial

MIGUEL FERNANDEZ-LOAYSA PINZON
P.P.

10

15

20

25

30

FIG.3

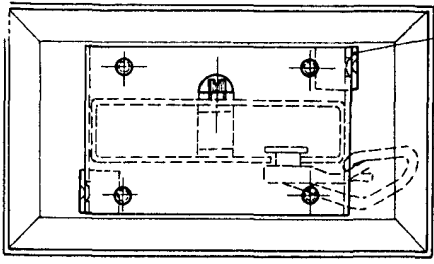


FIG.1

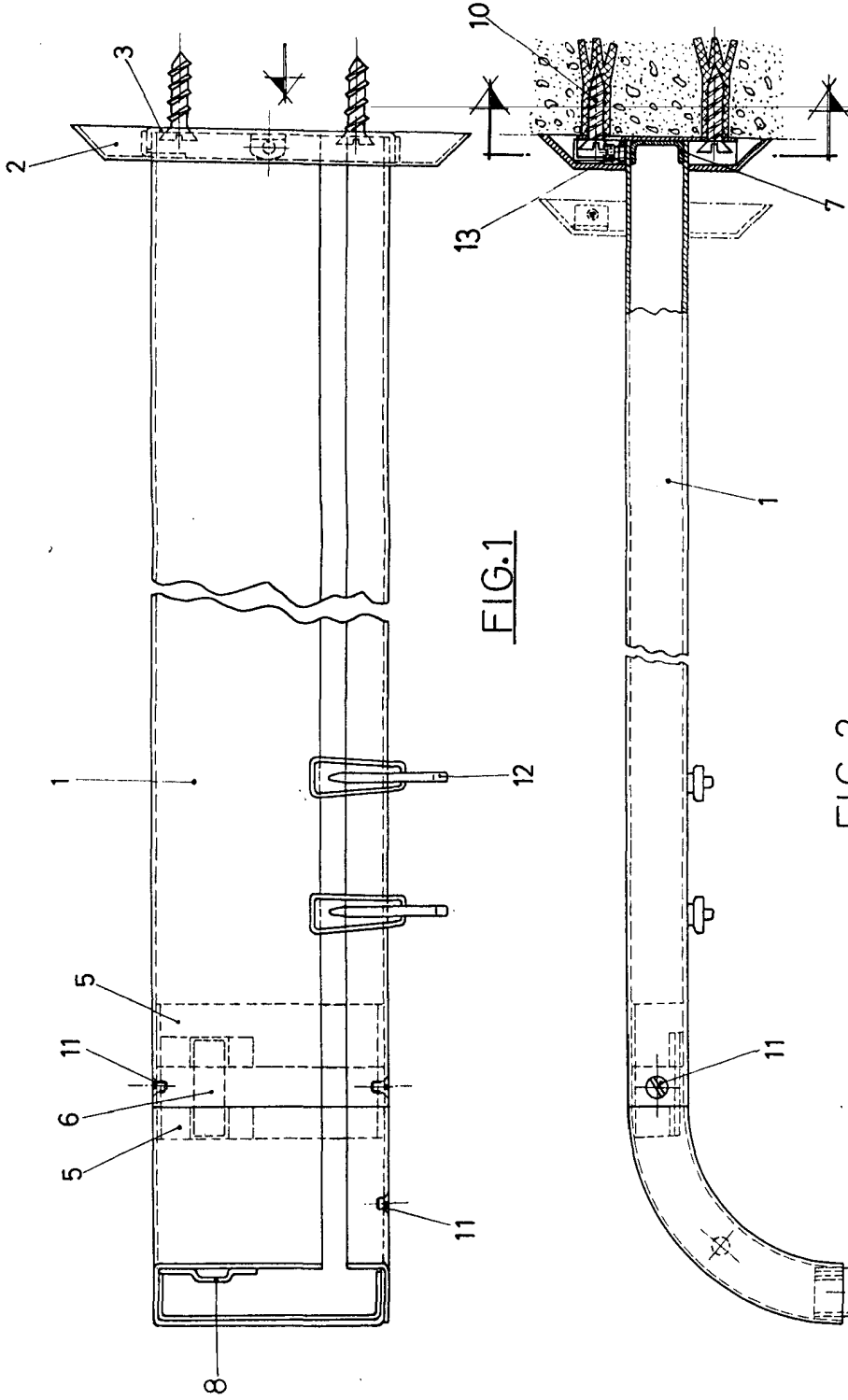


FIG.2

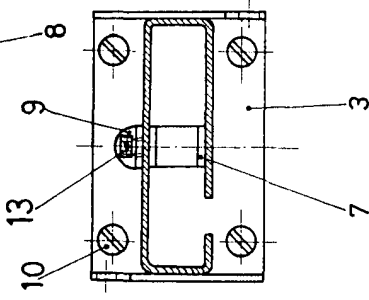


FIG.4

Escala Variable

Madrid 4 FEB 1975

El Agente Oficial

MARCEL FERNANDEZ - LUISA PILLON
P.P.