



209637

F.e. 12-7-1976

Int. G. G O > C

MODELO DE UTILIDAD

por 20 años por

"INDICADOR DE ORDEN, VISUAL Y ACUSTICO", a favor de D. PASCUAL GARCIA CARRASCO Y DON PEDRO CONTRERAS CARPENA, ambos de nacionalidad española, domiciliados en VILLENA (Alicante), Avd: de José Antonio, nº 60.

MEMORIA DESCRIPTIVA

De todos es conocido lo molesto que resulta el guardar turno para la adquisición de ciertos artículos que se expenden en comercios o permanecer en las salas de espera para asistencia facultativa, teniendo que permanecer por tiempo ilimitado en estos locales esperando que llegue la vez para ser satis-

5.-



fechos nuestros deseos.

10.- De estas incidencias se derivan ingentes problemas siendo los más importantes el no disponer de tiempo para realizar otros asuntos, la impaciencia al no saber cuando llegará el turno, y la posibilidad de que por un despiste se pase la vez.

15.- Los solicitantes han llegado a la conclusión del objeto del modelo de utilidad que nos ocupa con cuya aplicación logran obviar la totalidad de los inconvenientes apuntados anteriormente, consistiendo en esencia en un indicador de número de orden, complemento de un expendedor de tickets, cuyas aplicaciones consisten en que el usuario con comodidad toma un ticket numerado del expendedor, echa una mirada al número del indicador y puede él mismo calcular el tiempo aproximado de espera, provocándose el cambio de número por parte del dependiente o facultativo con solo apretar un botón conectado al circuito eléctrico del aparato, sucediendo que automáticamente en virtud del mecanismo que lleva el indicador, suena un timbre y cambia el número.

25.- Conocidas que nos son en virtud del preliminar precedente las esencialidades, inconvenientes a obviar y funciones a realizar por el objeto del modelo de utilidad que nos ocupa, y por ser el tipo que ha de servir de base para llevar a cabo la confección de las diversas formas de realización a que en la práctica puede llegarse con la aplicación de sus fundamentos básicos, se cita en la presente memoria a título de ejemplo y será descrito a continuación con la ayu-

30.-

35.-



- 4 -

da de la lámina de dibujos que se adjunta.

40.- En la figura 1ª, se representan sendas vistas en alzado anterior y lateral del objeto del modelo de utilidad que se preconiza.

La figura 2ª, representa una vista en alzado anterior del mecanismo del mismo objeto, con detalle de una de las piezas en planta.

45.- En la figura 3ª, se representa una vista en alzado de una de las piezas esenciales para el logro de las funciones que se persiguen.

La figura 4ª, representa sendas vistas en planta superior e inferior de la pieza representada en la figura 3ª.

50.- En la figura 5ª, se representa una vista en planta superior del mecanismo del objeto del modelo de utilidad cuya protección registral se pretende.

55.- La figura 6ª, representa el esquema del circuito eléctrico del aparato que es objeto del modelo de utilidad.

60.- La pieza 1, presenta sendos ahorquillamientos en sus extremos que abrazan a dos de las tres columnas 3, ancladas convenientemente en la pieza 4, que hace de base, encontrándose la pieza 1, unida por su espigón central 2, por medio de un resorte 5, a la cara superior de la mencionada pieza 4, mientras que por uno de sus extremos lo está a otra pieza móvil 6.

65.- Centralmente la pieza 1, se une a otra pieza 7, de configuración conveniente que presenta sendas oquedades en sus extremos en una de cuyas oquedades se aloja la pieza 8, exteriormente emergente y que



70.- concluye en una uña 8', cuya pieza se une a la 7, por medio de un eje pasante que la atraviesa, al igual que lo hace con la pieza 9, que concluye asimismo en la uña 9', las piezas 8 y 9 se prolongan inferiormente en sendos brazos 8'' y 9'', que se encuentran unidos entre sí por medio del muelle de recuperación 10.

75.- La pieza 7, se une a la parte frontal de la 4, por medio del resorte 11.

La pieza 4, lleva practicados los orificios 12, en los que se introducen y acoplan los ejes 13, de los elementos portadores de la numeración que se encuentra hendida en dos mitades.

80.- El transformador 14, se halla dispuesto en uno de los extremos del mecanismo y sujeto convenientemente a la pieza 4.

85.- Los elementos portadores de la numeración están constituidos por un eje vertical 13, de material conductor de la corriente eléctrica, al que superiormente se le une una corona 15, sobre cuya corona se dispone una pieza 16, atravesada igualmente por el eje 13.

90.- La corona 15, lleva practicados una pluralidad de orificios en número de diez.

95.- Inferiormente el eje 13, atraviesa a una pieza 17, en la cual se hallan practicados el mismo número de orificios que en la superior, presentando inferiormente emergente un saliente 18, cuya misión se especifica posteriormente en el funcionamiento del aparato.

La pieza 17, se prolonga inferiormente en



un engranaje 19.

100.- En los orificios practicados en la corona 15 y pieza 17, se alojan los extremos libres 20', de las piezas 20, estando rodeados los extremos superiores por muelles de recuperación 21, cuyos terminales inferiores inciden sobre la parte inferior de la pieza 16.

105.- La pieza 22, se sitúa superiormente a la plataforma básica 4, siendo atravesada por las tres columnas 3, y estando dotada de salientes 23, dirigidos hacia el interior, así como de salientes 24 y 25 opuestos y situados centralmente.

110.- Sobre la pieza 22, y en los extremos de las columnas 3, descansa otra pieza 26, portadora de los dispositivos 27, de conexión a la red y transformador, estando asimismo situada una pletina conductora 28, que está, en contacto con los extremos libres de los ejes 13.

115.- La pieza 22 y pletina 28, se hallan convenientemente atravesadas y unidas a las columnas 3, por medio de los elementos adecuados de fijación.

120.- La totalidad de los elementos descritos anteriormente se hallan unidos a una placa que constituye la pared trasera del armazón contenedor, cuyo armazón anteriormente está provisto de sendas ventanillas 29, para que sea factible la visión desde el exterior, así como de un rótulo superior 30, con la indicación que se desee, recubierto todo ello por una pantalla transparente 31, que cierra el conjunto por medio de los tornillos convenientes.

125.-



130.- El circuito eléctrico está integrado por un pulsador 32, caja de enchufe 33, espoleta de tiempo retardado 34, transformador 14 y número indicador 35.

135.- El aparato presenta exteriormente dos mandos 36, unidos a los extremos inferiores de los ejes 13, para el accionamiento manual y regulación de los indicadores de número.

140.- Con todo ello, colocados los elementos portadores de la numeración (Numeración hendida en dos mitades) en sus lugares respectivos, los extremos superiores de los ejes 13, estarán en contacto con la pletina 28, mientras que el engranaje 19, estará en posición de ser atacado por la uña 9', de la pieza 9, ocurriendo lo propio con el engranaje del otro elemento indicador y la uña 8', de la pieza 8; por todo lo cual cuando se accione el pulsador conveniente conectado idóneamente al circuito eléctrico se pondrá en marcha el dispositivo, desplazándose la pieza 1, longitudinalmente hacia el interior, arrastrando a la 6, que se introduce en el núcleo del transformador 14, provocándose por impulso electro-magnético el ataque de la uña 9', al engranajes 19, girando el elemento portador de la numeración derecho cambiando de número, incidencia que se repite cuando entra en funcionamiento una espoleta de tiempo o se vuelve a presionar el pulsador, ocurriendo que al llegar a la cifra nueve y provocar el cambio, el saliente 18, ataca a la pieza 7, haciéndola retroceder y con ello provoca el ataque de la uña 8', de la pieza 8, al engrana-

145.-

150.-

155.-



160.- je del otro elemento portador de la numeración, efectuando de esta manera el cambio de número correspondiente a las decenas.+

165.- Suficientemente descrito que nos es objeto del modelo de utilidad que nos ocupa, que lo es solamente a título de ejemplo y una de las múltiples formas de realización a que en la práctica puede llegarse tomando como fundamento en su construcción el descrito en la presente memoria, únicamente nos resta señalar que las modificaciones de forma, tamaños, materiales empleados u otras no fundamentales, no deben ser consideradas variaciones que afecten a su esencialidad.

170.-

N O T A

El modelo de utilidad descrito, recaerá pues sobre las siguientes reivindicaciones:

175.- 1º.-"INDICADOR DE ORDEN, VISUAL Y ACUSTICO", caracterizado por cuanto está dotado de dos elementos portadores de la numeración, cuyos elementos están constituidos por un eje vertical fabricado en material conductor, que atraviesa a sendas piezas situadas superior e inferiormente a distancia conveniente, cuyas piezas se encuentran provistas de diez orificios cada una, introduciéndose en cada dos orificios correspondientes a las piezas superior e inferior, los extremos libres de los elementos que en sus caras llevan impresas la mitad de una cifra, estando los extremos superiores rodeados por muelles de recuperación, cuyos terminales inferiores inciden sobre la parte inferior de un anillo aislante situado sobre la pieza predominante que está igualmente atravesada por

180.-

185.-



- 190.- el eje vertical citado, encontrándose la pieza inferior, prolongada inferiormente en un piñón o rueda dentada, así como provista de un saliente lateralmente emergente; el eje de cuyos elementos portadores de la numeración, inferiormente por su extremo libre se introduce en los orificios practicados en la placa
- 195.- base del indicador y superiormente encaja en otra pieza que es atravesada por tres columnas de sustentación del aparato, la central de cuyas columnas sujeta del modo conveniente a una plotina conductora que por sus extremos incide sobre los extremos superiores del eje vertical antedicho, disponiéndose entre la placa superior y la inferior otra pieza intermedia con salientes dispuestos adecuadamente que hacen de tope a los elementos que llevan impresos en sus caras la mitad de las cifras; inferiormente dos de las columnas atraviesan a una pieza ahorquillada en sus extremos, cuya pieza centralmente se une a otra que presenta sendas oquedades en sus extremos, en una de cuyas oquedades se aloja otra pieza que concluye en una uña, mientras que en la otra oquedad se localiza otra pieza que igualmente concluye en uña, encontrándose ambas piezas unidas por un muelle de recuperación al igual que aquella a la que se unen lo está a la placa inferior, uniéndose la primera de ellas a la parte frontal de la placa por medio de un resorte adecuado; encontrándose la pieza provista de oquedades unida por uno de sus extremos a una pieza móvil en cuyo desplazamiento se introduce en el seno de un transformador ubicado en uno de los laterales de la placa; con todo lo cual colocados los elementos
- 200.-
- 205.-
- 210.-
- 215.-



- 220.- portadores de la numeración en sus lugares correspondientes, los extremos superiores de sus ejes estarán en contacto con la pletina conductora, mientras que el engranajes del elemento situado a la derecha estará en posición de ser atacado por la uña de la
- 225.- pieza de su lado correspondiente, ocurriendo lo propio con el engranaje del otro elemento y la uña de la pieza pertinente, bastando presionar el pulsador de accionamiento manual, o bien pulsar el botón de accionamiento automático, para que por impulso eléctrico magnético cambien los números hasta llegar a la
- 230.- cifra 9, en cuyo caso se pondrá en funcionamiento el sistema del lado izquierdo del aparato por incidencia del saliente sobre la pieza ahorquillada en sus extremos, provocando el ataque de la uña de la otra
- 235.- pieza sobre el engranaje y por consiguiente el giro del número formado por las dos mitades correspondientes, estando asimismo dotado el indicador de dos ventanas exteriores en su cajetín para que cuando suene el timbre convencional conectado a su circuito eléctrico, sea factible la visión desde el exterior.
- 240.- 24.- "INDICADOR DE ORDEN, VISUAL Y ACUSTICO".
Todo ello, tal y conforme queda descrito, representado y reivindicado.
- Esta memoria consta de nueve hojas, mecanografiadas y foliadas por una sola de sus caras, conteniendo un total de doscientas cuarenta y seis líneas.
- 245.-
- 246.-

MADRID A 34 DE FEBRERO DE 1975

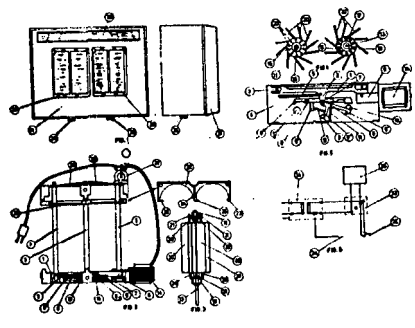
20903/



D I S E Ñ O

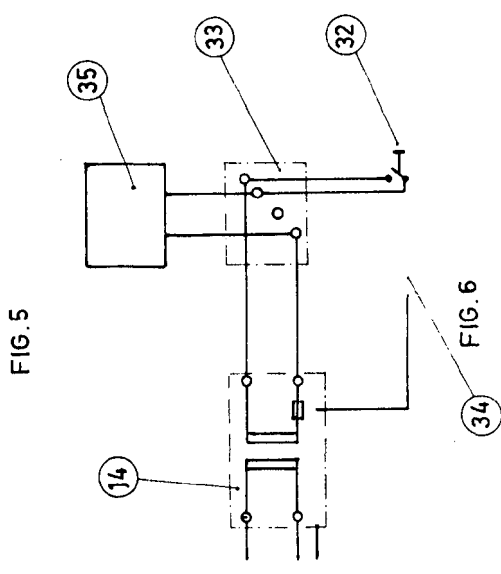
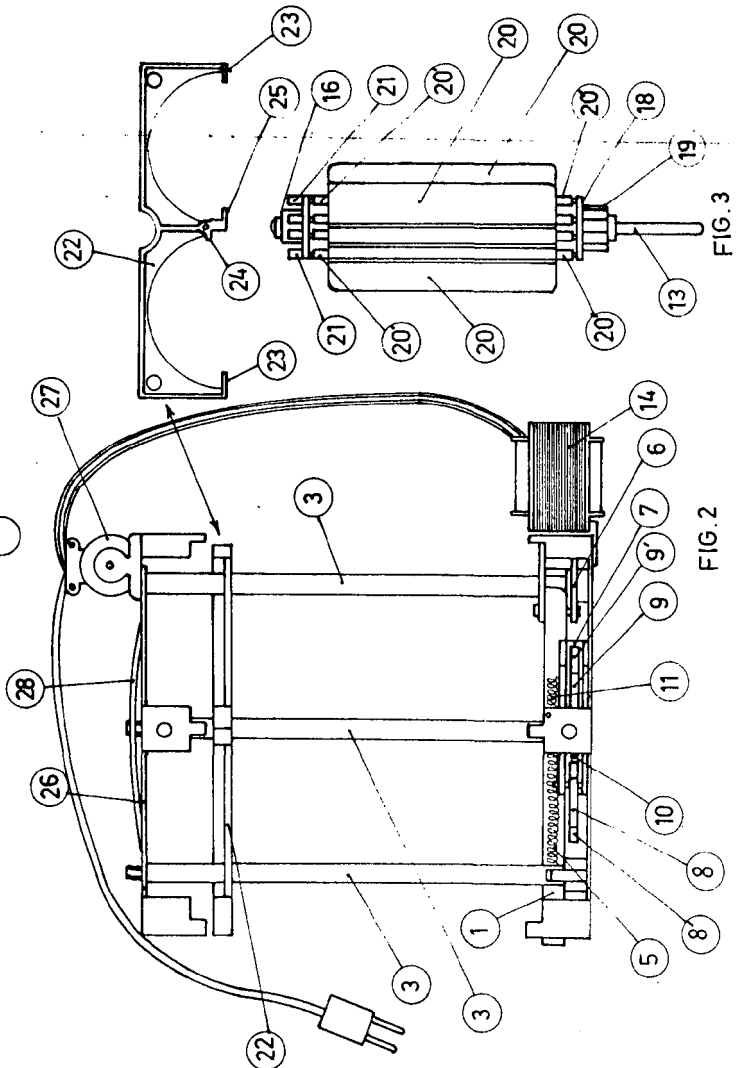
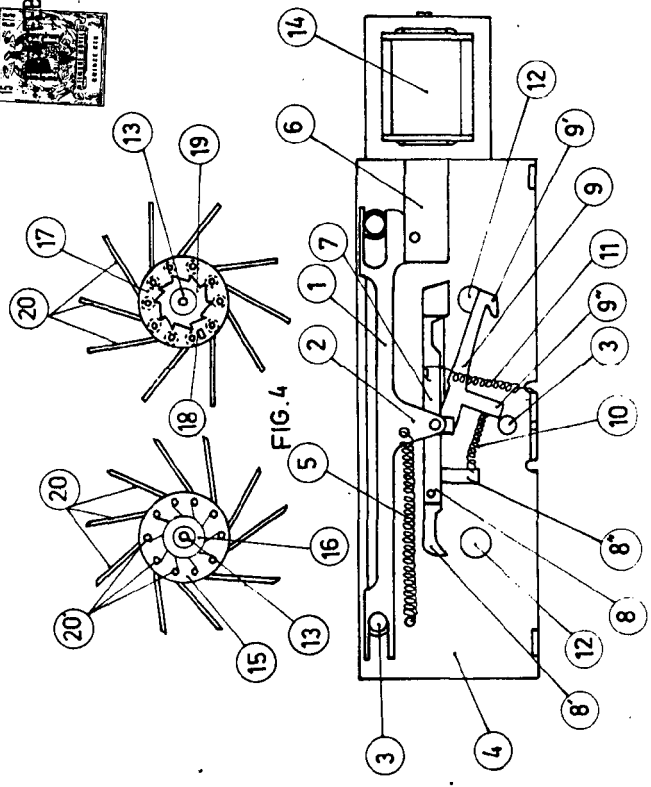
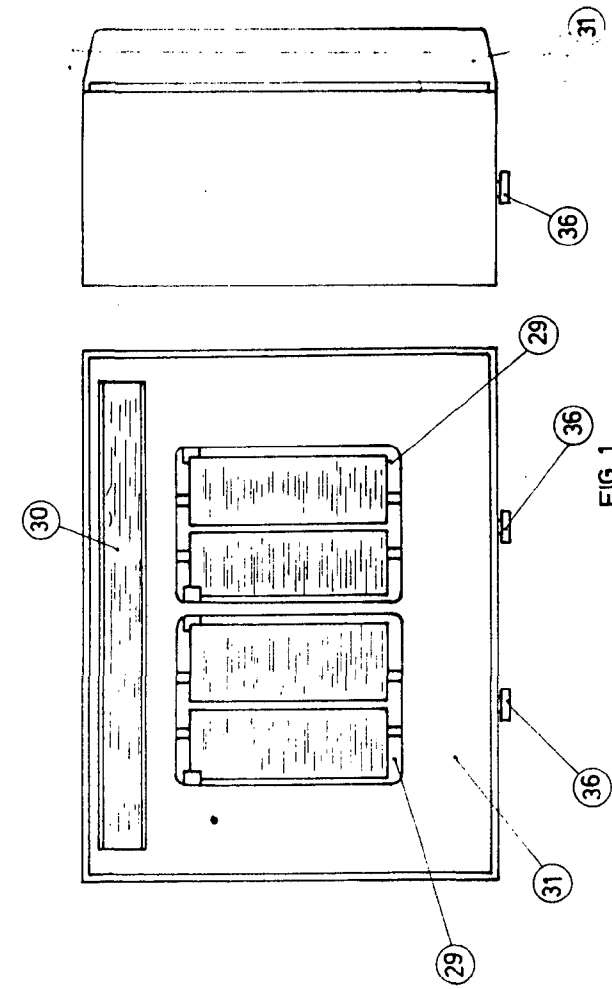
=====

DE UN MODELO DE UTILIDAD, A FAVOR DE DON PASCUAL GARCIA CARRASCO Y DON PEDRO CONTRERAS CARPENA, DOMICILIADOS EN VILLENA (Alicante), Avda JOSE ANTONIO, Nº 60, POR: "INDICADOR DE ORDEN, VISUAL Y ACUSTICO".



Escala variable

MADRID A 4 DE FEBRERO DE 1975



ESCALA VARIABLE
MADRID - 4 FEB. 1975

[Handwritten signature]