

209618



22 APR 1976

Nº 209.618

F.C. 12-7-1976

Boyc

MEMORIA DESCRIPTIVA

correspondiente a la solicitud de concesión de un...

MODELO DE UTILIDAD

SOLICITANTE: DON JOSE LUIS BAÑOS PERELLO

RESIDENCIA: C/. Ciudad de Sevilla parcela 68 Polígono Industrial Fuente del Jarro PATERNA (Valencia)

ENUNCIADO: UN SOPORTE-ESCURRIDOR PARA PINCELES,
ADAPTABLE A BOTES DE PINTURA.

Prioridad: Patente n.º del

JF/in



22 ABR

1
5
10
15
20
25
30

El Estatuto vigente sobre Propiedad Industrial, de 26 de Julio de 1929, en su texto refundido publicado el 30 de Abril de 1930, establece los caracteres de patentabilidad de las invenciones de tipo industrial que tienen por objeto obtener ventajas sobre lo ya conocido, admitiendo por consiguiente como patentables, las nuevas máquinas, aparatos, instrumentos, procesos de fabricación, etc. La amplitud de conceptos previstos como patentables, ha llevado al legislador a aclarar (Artº. 46) que la enumeración contenida en dicho cuerpo legal es puramente enunciativa y no limitativa, haciéndola extensiva incluso a los descubrimientos de tipo científico (Artº. 47).

El Decreto de 26 de Diciembre de 1947, recogiendo la Orden de 18 de Noviembre de 1935, confirma el criterio legal de que también serán patentables los instrumentos, objetos, ó partes de los mismos, que aporten a la función a que son destinados, un beneficio o efecto nuevo, y en definitiva que constituyan una mejora sustancial sobre lo anteriormente conocido.

Pues bien, a tenor de lo expuesto, y en base al articulado que recoge los conceptos expresados, debe considerarse, que la invención a que se refiere la presente memoria, constituye una novedad industrial, con características y ventajas que la hacen merecedora del privilegio de explotación exclusiva que por ella se solicita, premiando así los méritos de quien aporta a la industria del país una mejora efectiva y precisamente comprendida entre las enunciadas por la Ley como patentables. (Arts. 46 y 47 en relación con el 171, en su nueva redacción afectada por la Orden de 18 de Noviembre de 1.935).

209618



22AB

1

La presente invención, según se expresa en el enunciado de esta memoria descriptiva, consiste en un soporte-escurreidor para pinceles, adaptable a botes de pintura.

5

En líneas generales, la presente invención consiste en un soporte-escurreidor para pinceles, integrado por dos piezas, una de ellas adaptable al bote de pintura, y una segunda que constituye la tapa de la primera.

10

La primera pieza o soporte-escurreidor propiamente dicho, esta constituida por un cuerpo cilindrico dividido en dos zonas de diferente diametro, la más ancha de las cuales corresponde a la parte inferior y esta destinada a ser acoplada sobre la boca del bote de pintura.

15

A nivel del ensanchamiento, existe internamente un tabique horizontal que determina una plataforma de apoyo de los pinceles para su escurrido. Esa plataforma esta integrada principalmente por un sector circular, dotado de orificios para el escurrido, a través de cuyos orificios la pintura escurrida de los pinceles, cae de nuevo al interior del bote.

20

Inferiormente la plataforma presenta una serie de pivotes destinados a centrar y a ajustar el escurridor sobre la boca del bote. La tapa, es simplemente un cuerpo circular, dotado de un reborde periferico y unas nervaduras circulares en su parte plana, que ajusta por simple presión sobre el soporte escurridor, para cerrar el conjunto, cuando ha dejado de usarse.

25

30

Para complementar la descripción que seguidamente se va a realizar y con el fin de ayudar a la mejor comprensión de las características del invento, se acompaña con la presente memoria descriptiva un juego de dibujo -



209618

1 en donde se ha representado lo siguiente:

La figura primera muestra una vista en planta superior del soporte-escurridor.

5 La figura segunda corresponde a una vista en sección diametral del citado soporte-escurridor.

Por último las figuras tercera y cuarta corresponde a una vista en sección y otra en planta de la tapa que cierra el conjunto.

10 Como puede observarse, a tenor de los planos comentados, el soporte-escurridor para pinceles, adaptable a botes de pintura, esta constituido a base de un cuerpo cilindrico 1 desprovisto de sus bases y de una tapa 2 ajustable sobre el borde superior del cuerpo cilindrico 1.

15 El cuerpo cilindrico 1 presenta dos zonas de diferente diametro separadas interiormente por un tabique 3 horizontal, siendo la zona inferior la de mayor diametro y la que se ajusta sobre la embocadura del bote de pintura.

20 El acoplamiento entre el cuerpo 1 y la embocadura del bote de pintura, queda complementado por unos pivotes 4 de centrado que emergen de la cara inferior del tabique 3 y próximos a la pared lateral.

25 El tabique 3 presenta unos orificios 5 que sirven para el escurrido de la pintura de los pinceles dispuestos sobre el citado tabique 3.

Del tabique 3, parten perifericamente unos tabiques triangulares 6 verticales, que refuerzan interiormente la pared de la zona superior del cuerpo cilindrico 1.

30 El tabique horizontal 3, presenta una ventana 7, por la cual pueden introducirse los pinceles en el interior del bote sobre el que se halla dispuesto el soporte-es



209618

22 ABR 1955

1 curridor.

La tapa 2 presenta una constitución circular, con un reborde periferico que se ajusta sobre la embocadura superior del cuerpo cilindrico 1.

5 No se considera necesario hacer más extensa esta descripción para que cualquier persona perita en la materia comprenda perfectamente la idea que se desea patentar, así como las ventajas que de su realización industrial han de derivarse.

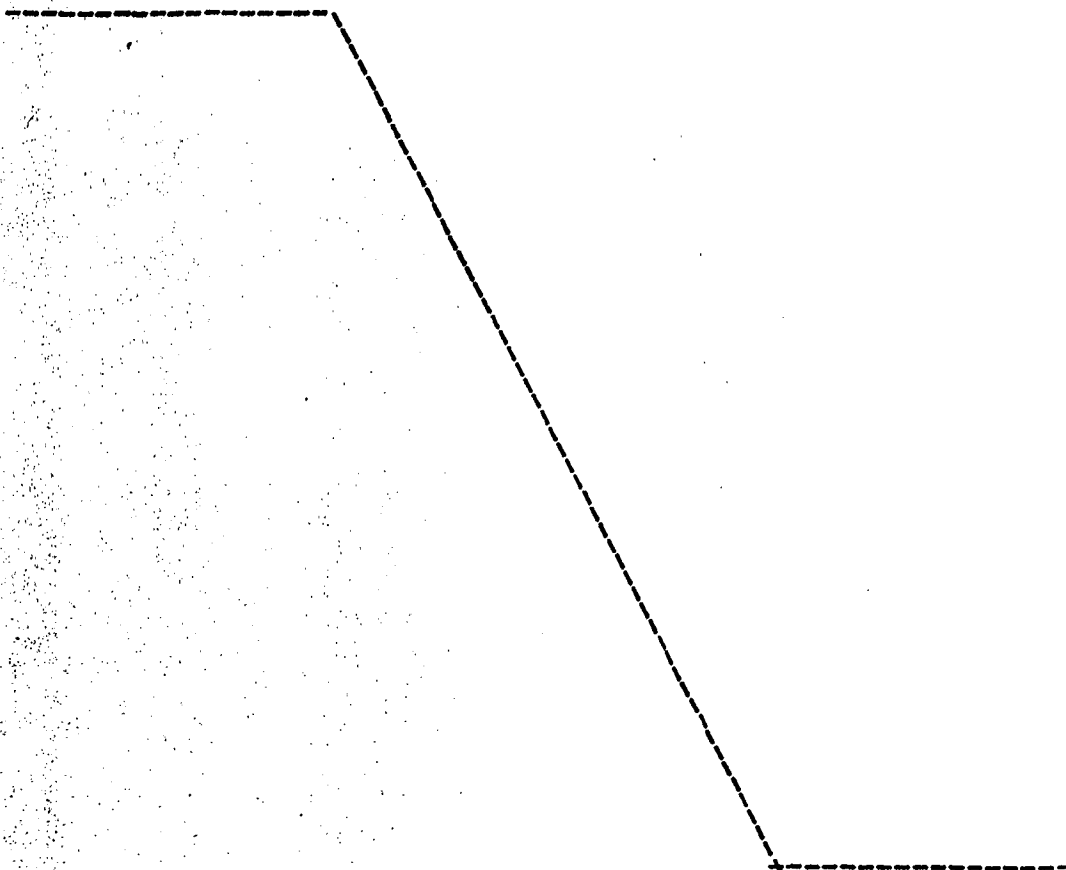
10 Por todo ello, y para evitar posibles imitaciones, se presenta esta solicitud, pidiendo la explotación exclusiva de la idea descrita, de acuerdo con las consideraciones y puntos que se, desean reivindicar, que se concretan en las páginas siguientes:

15

20

25

30



2096182



1
5
10
15
20
25
30

Hecha la descripción a que se refiere la memoria que antecede, es preciso insistir en que los detalles de realización de la idea expuesta, pueden variar, es decir, que pueden sufrir pequeñas alteraciones, basadas siempre en los principios fundamentales de la idea, que son en esencia los que quedan reflejados en los párrafos de la descripción hecha. En efecto, el Artículo 48 del Estatuto vigente sobre Propiedad Industrial, establece como no patentables, en su apartado tercero, "los cambios de forma, dimensiones, proporciones y materias de un objeto ya patentado" fijando así el criterio del legislador en el sentido de que patentada una idea que pueda dar lugar a una realidad práctica e industrializable, nadie podrá apoyarse en ella para, a pretexto de haber introducido ligeras modificaciones, presentarla como nueva y propia.

Este principio, en cuanto al alcance de la protección del objeto patentado se refiere, se halla confirmado por numerosas Sentencias del Tribunal Supremo, y entre ellas, como más terminantes, en las de fechas 16 de octubre de 1954, 23 de enero de 1959, 20 de marzo de 1964 y otras.

Establecido el concepto expresado, en cuanto a la amplitud que debe darse a la protección solicitada, se redacta a continuación la Nota de Reivindicaciones, de acuerdo con lo que se establece en el último párrafo del apartado tercero del Artículo 100 de la Ley, sintetizando así las novedades que se desean reivindicar:

NOTA DE REIVINDICACIONES

En resumen, el privilegio de explotación exclusiva que se solicita, recaerá sobre las reivindicaciones siguientes:

209618



1

1ª.- UN SOPORTE-ESCURRIDOR PARA PINCELES, ADAPTABLE A BOTES DE PINTURA, que esencialmente se caracteriza por comprender un cuerpo cilíndrico desprovisto de sus bases y con una tapa ajustable sobre su borde superior, presentando el cuerpo cilíndrico dos zonas de diferente diámetro, separadas interiormente por un tabique horizontal, - siendo la zona inferior la de mayor diámetro y la que se ajusta sobre la embocadura del bote de pintura, cuyo acoplamiento se complementa con unos pivotes de centrado que emergen de la cara inferior del tabique y muy próximos a la pared lateral, presentando además el tabique unos orificios para el escurrido de la pintura de los pinceles dispuestos sobre el tabique, del cual y perifericamente parten unos tabiques triangulares que refuerzan interiormente la pared de la zona superior.

5

10

15

2ª.- Se reivindica por último como objeto sobre el que ha de recaer el Modelo de Utilidad que se solicita: "UN SOPORTE-ESCURRIDOR PARA PINCELES, ADAPTABLE A BOTES DE PINTURA".

20

Todo conforme queda descrito y reivindicado en la presente Memoria descriptiva que consta de siete páginas mecanografiada y dibujos adjuntos.

25

Madrid, 2 de Febrero de 1.975

BERNARDO UNGRIA

p.p.

30

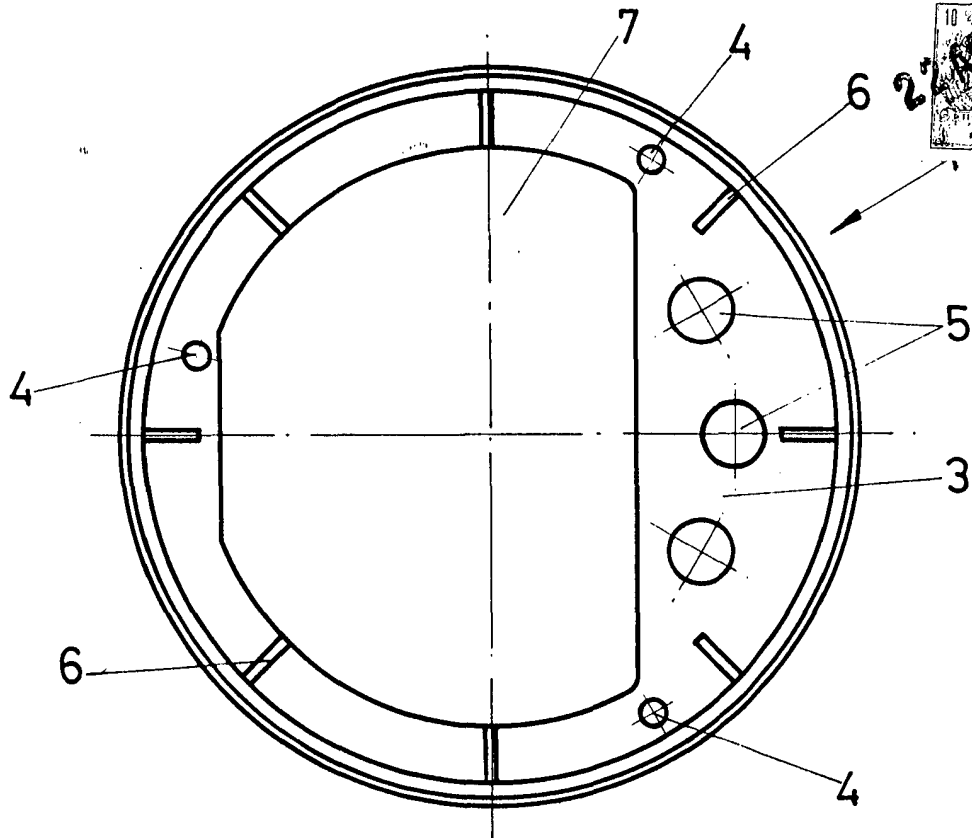


FIG-1

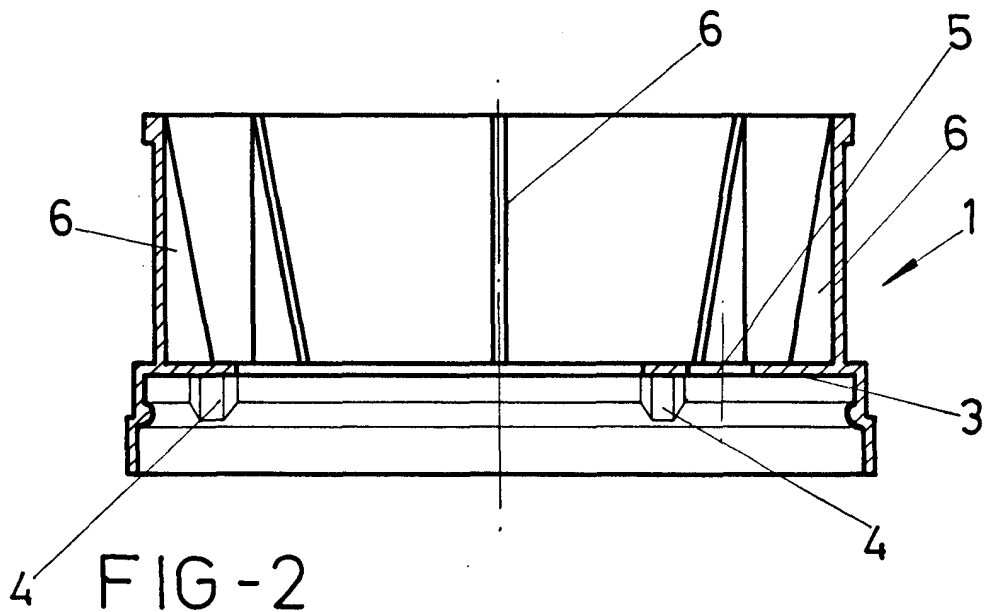


FIG-2

ESCALA VARIABLE

Madrid, 3 de Febrero de 1975

BERNARDO UNGRIA

P. P.

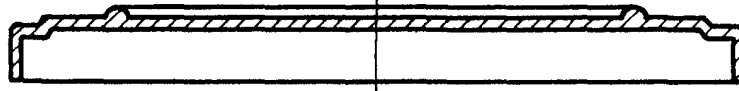


FIG-3

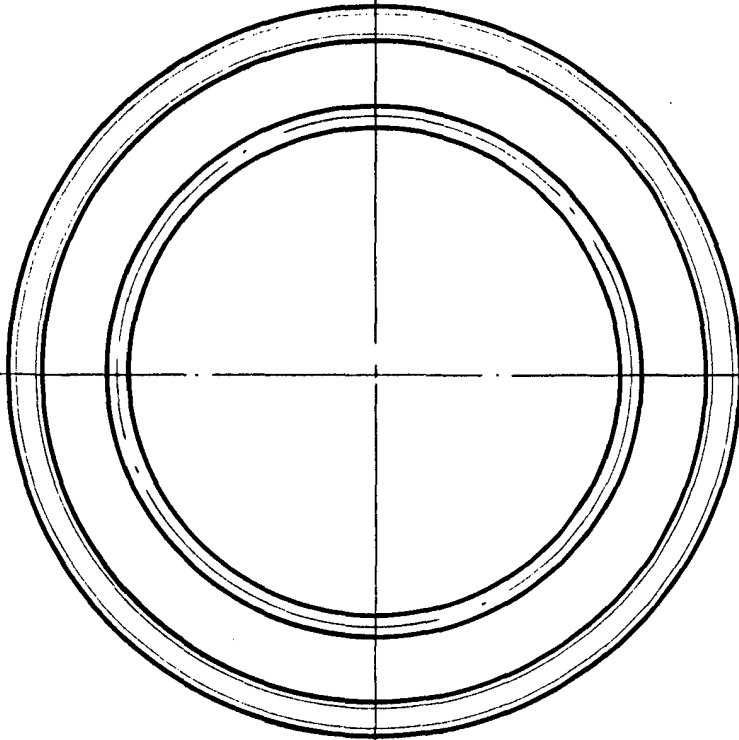


FIG-4

ESCALA VARIABLE

Madrid, 3 de Febrero de 1975

BERNARDO UNGRIA

P. P.