

209.617 22 ABR 1979

Nº 209.617

# MEMORIA DESCRIPTIVA

correspondiente a la solicitud de concesión de un...

## MODELO DE UTILIDAD

SOLICITANTE: INDUSTRIAS TEXTILES DEL GUADALHORCE,  
S.A. INTELHORCE

RESIDENCIA: Avda. Generalísimo Franco, nº 477 - 3º

BARCELONA - 11

ENUNCIADO: SABANA AUTOAJUSTABLE PERFECCIONADA DE  
ESQUINAS ELASTICAS.

Prioridad: Patente ..... n.º ..... del .....

JF/in



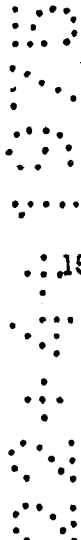
22 ABR. 1973

1

El Estatuto vigente sobre Propiedad Industrial, de 26 de Julio de 1929, en su texto refundido publicado el 30 de Abril de 1930, establece los caracteres de patentabilidad de las invenciones de tipo industrial que tienen por objeto obtener ventajas sobre lo ya conocido, admitiendo por consiguiente como patentables, las nuevas máquinas, aparatos, instrumentos, procesos de fabricación, etc. La amplitud de conceptos previstos como patentables, ha llevado al legislador a aclarar (Artº. 46) que la enumeración contenida en dicho cuerpo legal es puramente enunciativa y no limitativa, haciéndola extensiva incluso a los descubrimientos de tipo científico (Artº. 47).

5

10



15

El Decreto de 26 de Diciembre de 1947, recogiendo la Orden de 18 de Noviembre de 1935, confirma el criterio legal de que también serán patentables los instrumentos, objetos, o partes de los mismos, que aporten a la función a que son destinados, un beneficio o efecto nuevo, y en definitiva que constituyan una mejora sustancial sobre lo anteriormente conocido.

20

Pues bien, a tenor de lo expuesto, y en base al articulado que recoge los conceptos expresados, debe considerarse, que la invención a que se refiere la presente memoria, constituye una novedad industrial, con características y ventajas que la hacen merecedora del privilegio de explotación exclusiva que por ella se solicita, premiando así los méritos de quien aporta a la industria del país una mejora efectiva y precisamente comprendida entre las enunciadas por la Ley como patentables. (Arts. 46 y 47 en relación con el 171, en su nueva redacción afectada por la Orden de 18 de Noviembre de 1.935).

25

30



22 ABR

1

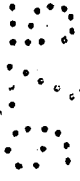
La presente invención, según se expresa en el -  
enunciado de esta memoria descriptiva consiste en una sába-  
na autoajustable de esquinas elásticas, que ha sido conside-  
rablemente perfeccionada en algunos aspectos fundamentales,  
en orden a mejorar su estructura y eficacia.

5

Los citados perfeccionamientos están introdu-  
cidos en sábanas autoajustables del tipo de las que se uti-  
lizan como funda que cubre el plano superior, laterales y  
bordes de un colchón convencional.

10

Estos perfeccionamientos, consisten en líneas  
generales en el hecho de incorporar en cada esquina una pie-  
za preestirada de material elástico en todos los sentidos.



15

Para completar la descripción que seguidamen-  
te se va a realizar y con el fin de ayudar a la mejor com-  
prensión de las características del invento, se acompaña -  
con la presente memoria descriptiva un juego de dibujos en  
donde se ha representado lo siguiente:



20

La figura primera muestra una vista parcial de  
una sábana objeto de la presente invención, en donde se ob-  
serva una de las esquinas de la misma.



25

La figura segunda representa una vista en pers-  
pectiva de la sábana objeto de la presente invención, en -  
donde se observa una de las esquinas sobre la que se han -  
de posicionar la pieza preestirada de material elástico en  
todos los sentidos.

Por último la figura tercera representa una -  
vista en perspectiva de la sábana autoajustable, de acuerdo  
con la realización del invento.

30

Como puede observarse, a tenor de los planos  
comentados la sábana autoajustable, es del tipo que a modo



1 de funda cubre el plano superior, laterales y bordes de un colchón convencional.

5 Cada una de las esquinas de la sábana 1, cuando ésta está adaptada al cuerpo del colchón, presenta en el centro del plano lateral curvo, una zona no materializada - de bordes curvos en sentidos opuestos, que esta determinada por sendas palas 2 curvas hacia afuera que constituyen los - extremos de cada uno de los faldones 3 de la sábana 1, destinados a cubrir los laterales del colchón.

10 Los faldones 3 están limitados por sendas líneas de doblez 4, determinadas por otras tantas muescas 5 y 5'.

15 Las muescas 5, por el borde interior, son tangentes a un arco 6 de radio igual al arco de la esquina del colchón. Por su parte las muescas 5' por su borde exterior, son tangentes a un arco 7 previsto en cada una de las alas inferiores 8 que rematan inferiormente los faldones 3..

20 Una vez que queda adaptada la sábana 1 sobre el colchón, queda una zona no materializada en cada una de las esquinas, cuya zona queda cubierta por una pieza 9 prees tirada, de material elástico en todos los sentidos.

Esta pieza 9 puede ser posicionada sobre su lugar correspondiente mediante cualquier medio convencional, como puede ser el de cosido.

25 No se considera necesario hacer más extensa esta descripción para que cualquier persona perita en la materia comprenda perfectamente la idea que se desea patentar, así como las ventajas que de su realización industrial han de derivarse.

30 Por todo ello, y para evitar posibles imitacio

22 ABR 1973

1

nes, se presenta esta solicitud, pidiendo la explotación ex  
clusiva de la idea descrita, de acuerdo con las considera-  
ciones y puntos que se desean reivindicar, que se concretan  
en las páginas siguientes:

5

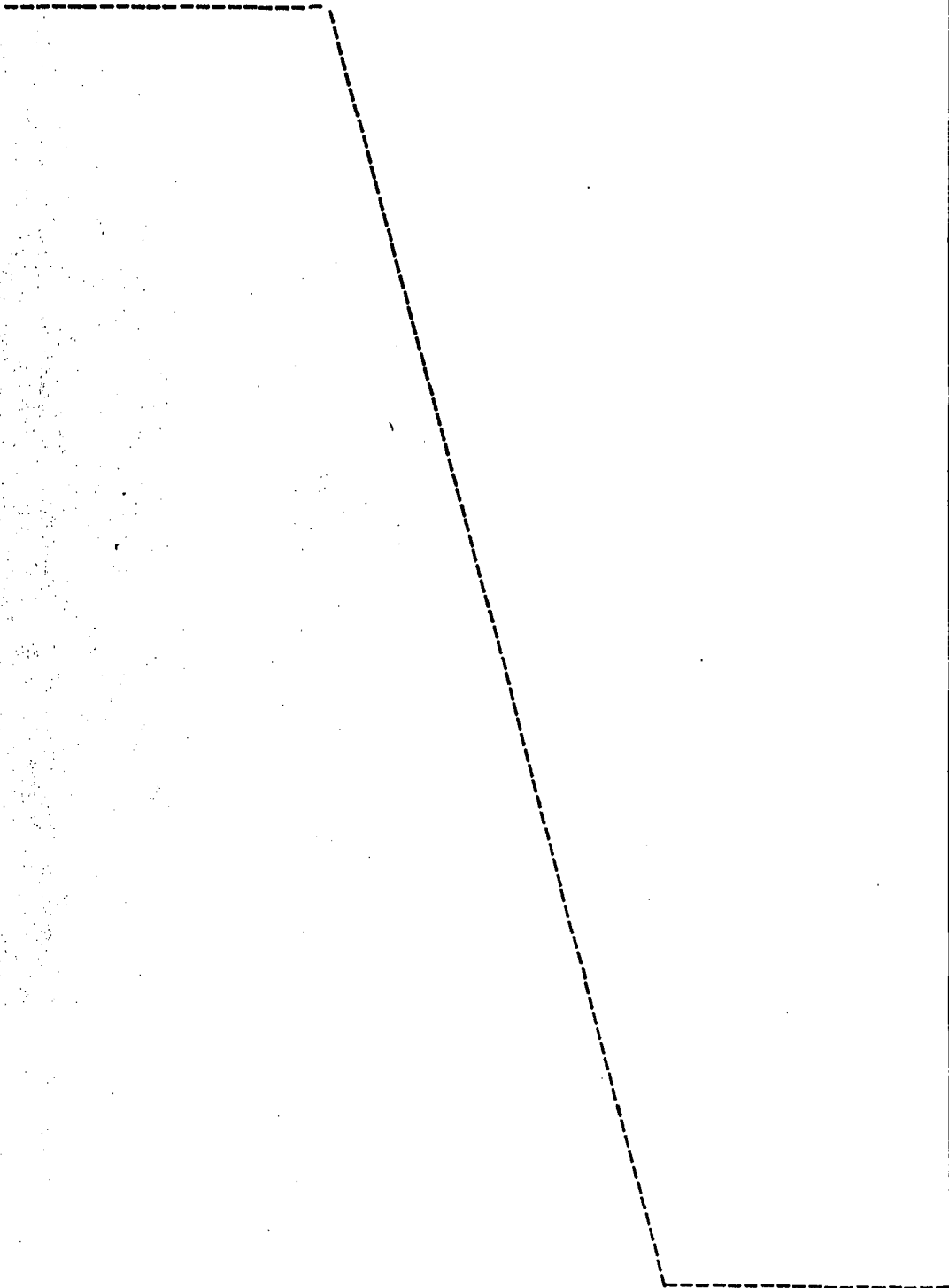
10

15

20

25

30





1

Hecha la descripción a que se refiere la memoria que antecede, es preciso insistir en que los detalles de realización de la idea expuesta, pueden variar, es decir, que pueden sufrir pequeñas alteraciones, basadas siempre en los principios fundamentales de la idea, que son en esencia los que quedan reflejados en los párrafos de la descripción hecha. En efecto, el Artículo 48 del Estatuto vigente sobre Propiedad Industrial, establece como no patentables, en su apartado tercero, "los cambios de forma, dimensiones, proporciones y materias de un objeto ya patentado" fijando así el criterio del legislador en el sentido de que patentada una idea que pueda dar lugar a una realidad práctica e industrializable, nadie podrá apoyarse en ella para, a pretexto de haber introducido ligeras modificaciones, presentarla como nueva y propia.

5

10

15

20

Este principio, en cuanto al alcance de la protección del objeto patentado se refiere, se halla confirmado por numerosas Sentencias del Tribunal Supremo, y entre ellas, como más terminantes, en las de fechas 16 de octubre de 1954, 23 de enero de 1959, 20 de marzo de 1964 y otras.

25

Establecido el concepto expresado, en cuanto a la amplitud que debe darse a la protección solicitada, se redacta a continuación la Nota de Reivindicaciones, de acuerdo con lo que se establece en el último párrafo del apartado tercero del Artículo 100 de la Ley, sintetizando así las novedades que se desean reivindicar:

#### NOTA DE REIVINDICACIONES

30

En resumen, el privilegio de explotación exclusiva que se solicita, recaerá sobre las reivindicaciones siguientes:



1

1 - SABANA AUTOAJUSTABLE, PERFECCIONADA, DE ESQUINAS ELASTICAS, del tipo que a modo de una funda cubre el plano superior, laterales y bordes de un colchón convencional, caracterizada esencialmente porque las esquinas de la sábana 1, una vez ésta es adaptada al cuerpo del colchón, presentan en el centro del plano lateral curvo de la esquina una zona no materializada de bordes curvos en sentidos opuestos que está determinada por sendas palas curvas hacia afuera que constituyen los extremos de cada uno de los faldones 3 de la sábana 1 destinados a cubrir los laterales del colchón, estando dichos faldones 3 limitados por sendas líneas de doblez 1 determinadas por otras tantas muescas 5 y 5' que por el borde exterior son tangentes a sendos arcos de radio igual al arco de la esquina, habiéndose previsto en la zona no materializada de cada esquina una pieza preestirada de material elástico en todos los sentidos.

5

10



2 - Se reivindica por último como objeto sobre el que ha de recaer el modelo de utilidad que se solicita: SABANA AUTOAJUSTABLE, PERFECCIONADA, DE ESQUINAS ELASTICAS.

Todo tal y como queda descrito en la presente memoria descriptiva que consta de siete páginas mecanografiadas y dibujos adjuntos.

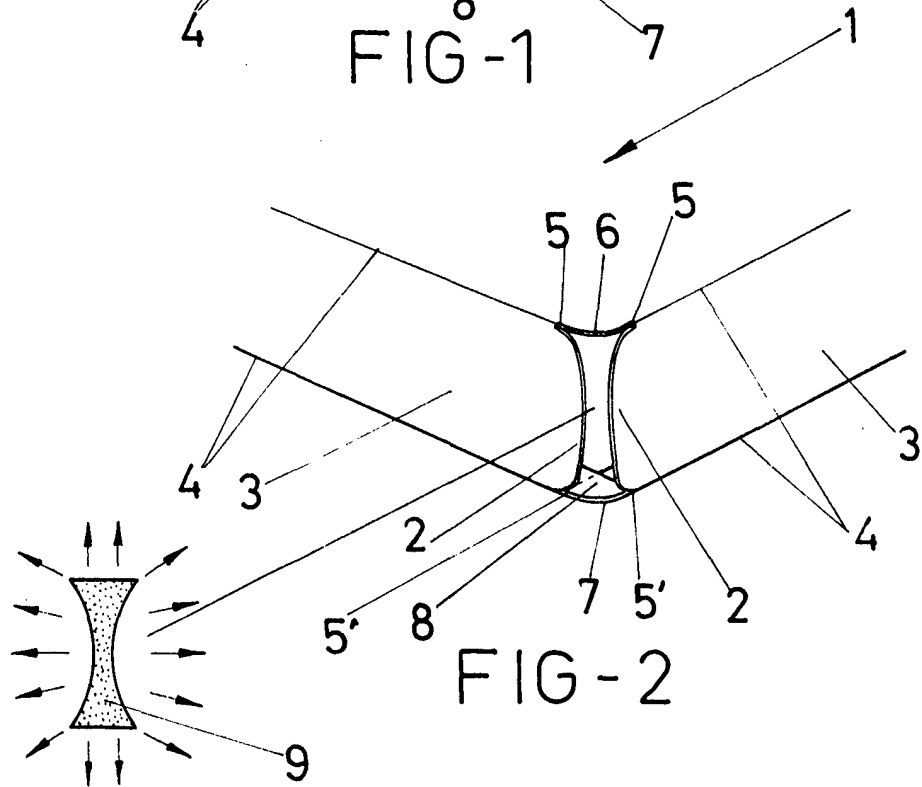
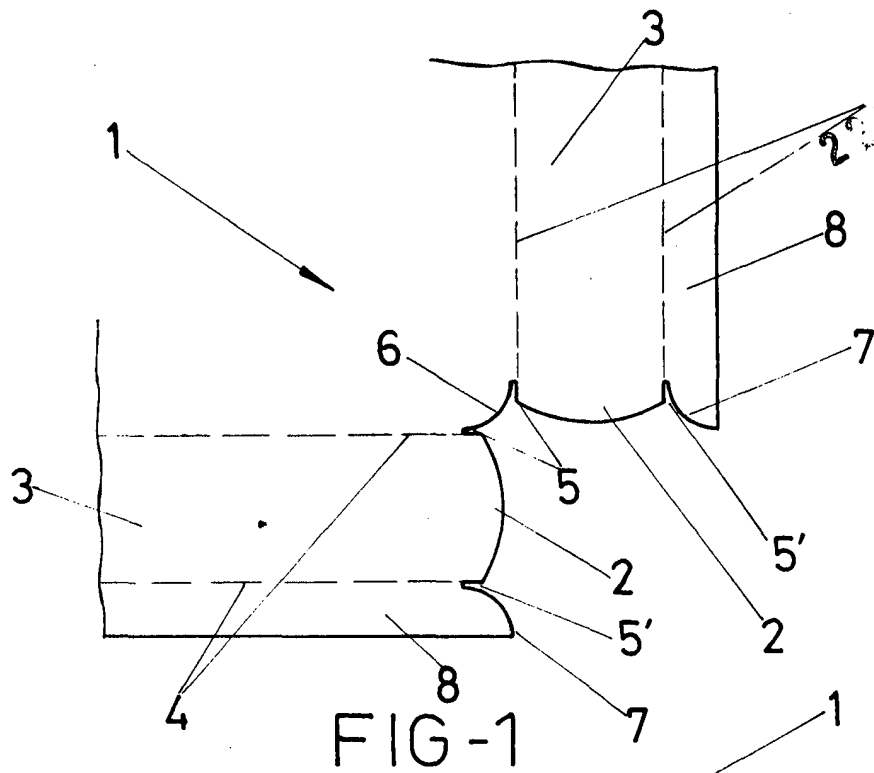
Madrid, 3 de Febrero 1.975

BERNARDO UNGRIA

p.p.

25

30



ESCALA VARIABLE

Madrid, 3 de Febrero de 1975

BERNARDO UNGRIA

P. P.

22.10.75  
10  
ESTADO ESPAÑOL  
REPT. CIA

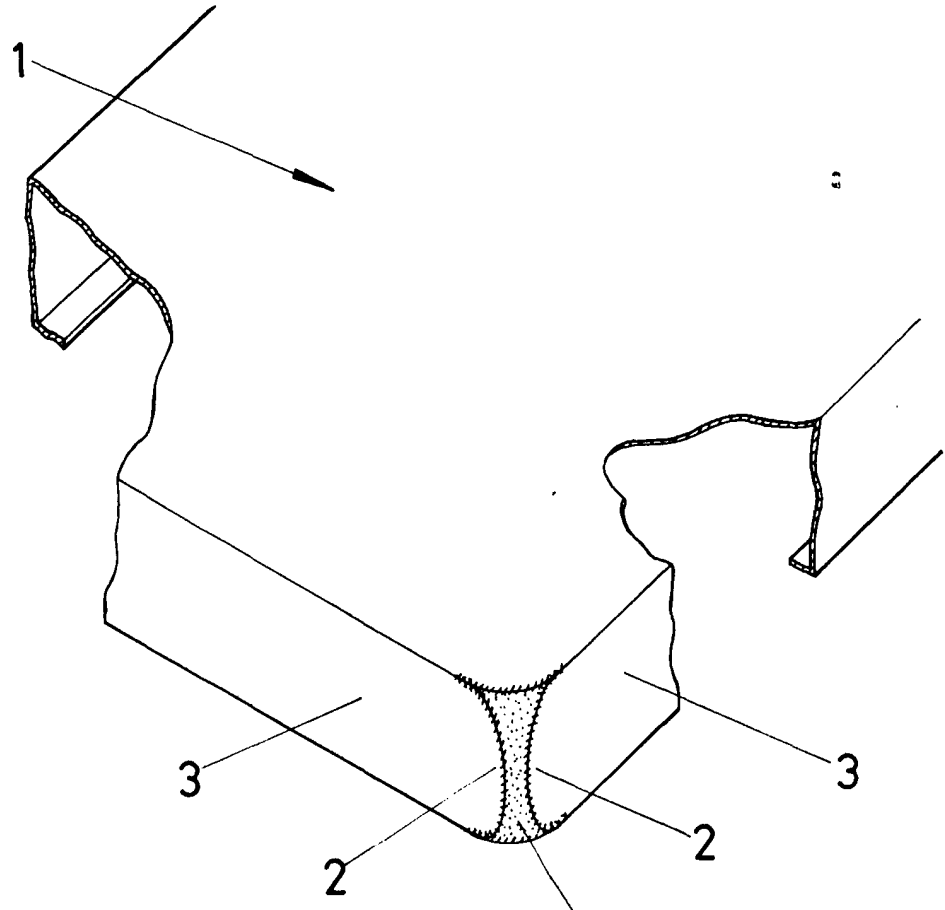


FIG - 3 9

ESCALA VARIABLE  
Madrid, 3 de Febrero de 1975  
BERNARDO UNGRIA  
P. P.