

209611



A63B

MODELO DE UTILIDAD

por V E I N T E años  
a favor de D. Michel Magermans Lange  
de nacionalidad belga  
residente en MADRID.- Cantalejos, 10  
por:

"ZANCOS PERFECCIONADOS".-

- - - - -



El Modelo de Utilidad objeto de la presente memoria se refiere, como su titulo indica, a unos zancos, preferentemente dirigidos al publico infantil que reunen unas cualidades de utilización muy superiores a todos los que hasta el momento se conocen de artesanía ya que son desmontables y graduables, permitiendo su uso desde varias alturas o un comienzo en las disposiciones inferiores con el fin de irlos subiendo con la practica disminuyendo el peligro de caidas durante los comienzos.

Esencialmente consiste la presente invención en dos largos vastagos a los que se les ha adosado sendas placas con ranuras pasantes alineadas verticalmente, en las cuales se encaja una cartela, provista de dos ganchos que pueden introducirse en dos cualesquiera taladros equidistantes, consiguiendose asi la altura deseada para su uso. A la hora de dejarlos fuera de servicio se separan cartelas y palos ocupando un escaso volumen.

Para la mejor comprensión del invento que se preconiza se acompaña una hoja de planos en la que en dos figuras, se detalla suficientemente la constitución y disposición de sus elementos componentes, así, como su utilización, en un ejemplo de realización practica no limitativo.

La figura primera representa una vista en conjunto de uno de los zancos. La segunda se refiere a un detalle en perspectiva del sistema de enganche de la



cartela de apoyo.

La numeración que acompaña a las figuras tiene el mismo significado para ambas siendo este el siguiente:

- 1.- Vastago.
- 5.- 2.- Empuñadura.
- 3.- Cartela.
- 4.- Placa perforada.
- 5.- Ranuras pasantes.
- 6.- Ganchos.
- 10.- 7.- Resalto.

En el vastago (1), se ha fijado la placa (4), tallada con ranuras pasantes (5) en las que penetran los ganchos (6) de retención de la cartela (3), la cual dispone de un resalto o tope (7) para evitar el deslizamiento del pie. En el extremo superior del vastago (1) se dispondrá la empuñadura (2) que se crea oportuna.

Serán independientes del objeto de la presente invención, los materiales, formas, colores y dimensiones y en general todo cuanto no altere, cambie o modifique la esencialidad de la invención.

Descrita suficientemente la naturaleza y objeto de este Modelo de Utilidad, se hace constar que las características esenciales sobre las que han de recaer la concesión del mismo, están comprendidas en las siguientes:

#### REIVINDICACIONES

1ª.- Zancos perfeccionados, caracterizado por comprender, cada uno de ellos un vastago al que lateralmen-



5.- te se le ha fijado una placa con una alineación de perforaciones alargadas en las que penetran, quedando retenidas por ellas, sendos ganchos de una cartela en la que se apoya el pie disponiendo de un tope para evitar su resbalamiento, pudiendose variar la altura de colocación de la referida cartela por el gran número de taladros asi como gozando de la propiedad de ser desmontable.

2ª.- ZANCOS PERFECCIONADOS.

10.- Todo ello tal y como se describe y reivindica en la memoria que antecede que consta de CUATRO hojas escritas a maquina por una sola de sus caras y planos que la ilustran.

Madrid, 29 de Enero de 1.975



FIG. 1

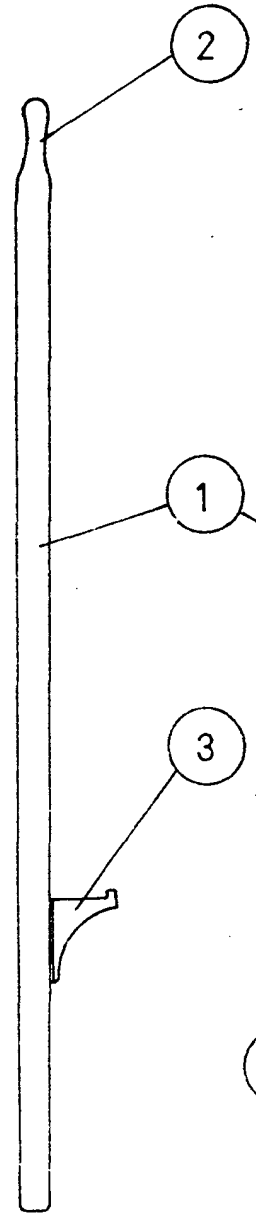
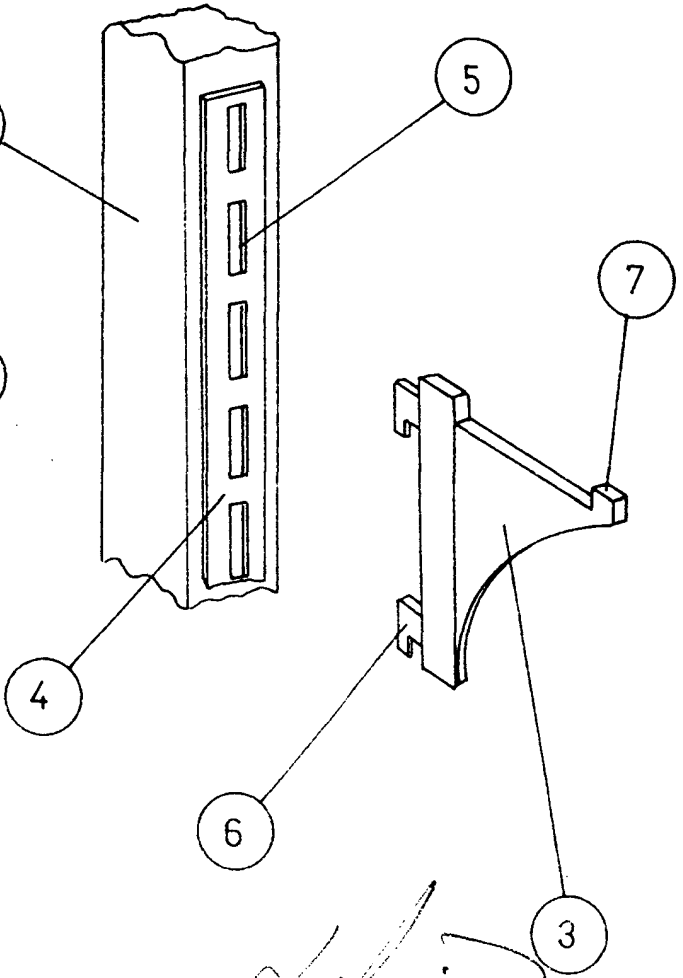


FIG. 2



*Michel Magermans Lange*

ESCALA VARIABLE