



209608

F.e. 12-7-1976

Int. Cl.: A639

EXPEDIENTE: MODELO DE UTILIDAD

Titular: D. MANUEL SIERRA ASENSIO

Nacionalidad: Española

Domicilio: C/. Obispo Pont, nº 2 - SEGORBE (Castellón)

Objeto: "DISPOSITIVO MODIFICADOR DE MARCHA EN APARATOS RECREATIVOS INFANTILES"

Prioridad:

MEMORIA DESCRIPTIVA

5 En el curso de la presente Memoria Descriptiva y con el concurso del plano adjunto, van a quedar expuestas las circunstancias que concurren en un dispositivo concebido para modificar, a voluntad del usuario, la velocidad de accionamiento de aparatos recreativos de uso infantil, cuya novedad y utilidad constituyen la base necesaria para que sea otorgado a su titular el privilegio de exclusiva explotación industrial y comercial, que atribuye el vigente Estatuto-Ley de Propiedad Industrial.

10 Nos estamos refiriendo al tipo de aparatos que constituidos por una plataforma que queda fijada en un de



terminado lugar, posee encima la figura corpórea, generalmente, de un animal de forma grotesca y cómica, al que se le dota de unos movimientos de vaivén, simulando un caminar o trotar del supuesto animal, y al que se encarama a los niños de corta edad. Estos aparatos son generalmente accionados mediante la introducción de monedas que desen cadenan por unos minutos el mencionado movimiento, casi siempre regocijante para los pequeños usuarios.

El titular del presente Modelo, con el afán de mejorar este tipo de aparatos introduciendo en su estructura alicientes que constituyan una mayor y fuerte atracción para los niños, ha concebido un sencillo dispositivo fácilmente acoplable a los aparatos, en virtud del cual el niño, mediante un simple movimiento, y siempre a voluntad (al objeto de que no le coja desprevenido y pudiera caer), puede acelerar los movimientos que uniformemente realiza su cabalgadura, con lo que es evidente que ello le ha de proporcionar un recreo más intenso.

Para facilitar la comprensión de la descripción que antecede, hemos considerado oportuno acompañar una lámina de dibujos, sólo comprensiva de los elementos introducidos y que constituyen la novedad del dispositivo, con la sola indicación o salvedad de que estos gráficos se aportan a título de ejemplo y como tales deben ser considerados, por cuanto la situación de los mismos puede variar en el conjunto del aparato, siempre y cuando realicen su función que seguidamente describimos.

La lámina de dibujos, en su figura 1ª nos muestra una vista en alzado lateral del dispositivo, que en la figura 2ª, se nos muestra en planta superior.



Haciendo referencia a los mencionados dibujos, hemos señalado con -1- la base fija del aparato, sobre la cual se monta el armazón o bastidor, -2- que comportará el animal (no representado) sobre el que cabalque el niño, bastidor que queda sostenido sobre la biela -3- que consiente los movimientos de vaivén que se denotan por las flechas situadas al lado, y sobre un cigüeñal (no representado), en el otro extremo y que le proporciona los movimientos de sube y baja que denotan las otras flechas. Estos dos puntos de apoyo y los movimientos descritos, no constituyen novedad y son los que normalmente se utilizan en estos y otros aparatos de recreo infantil.

También, normalmente, disponen estos aparatos re-
creativos, de un sistema desmultiplicador de velocidad, proporcionada por un electromotor, cuyo sistema tampoco, en aras de la claridad de la exposición gráfica, hemos representado.

Ahora bien, nuestro dispositivo, se inicia precisamente en el electromotor, al que designamos con -4- provisto en su eje -5-, de una polea variable -6-, sometida a la acción constante de un muelle -7-, pero que puede consentir si se retrae la posición del motor, la separación de las partes constitutivas de la polea, y al disminuir el radio de ataque de la correa -8- en la polea, experimenta una aceleración el dispositivo desmultiplicador, con lo que esta aceleración queda reflejada en los movimientos del animal o cabalgadura.

Para conseguir a voluntad la mencionada circunstancia, se ha dispuesto el motor -4-, sobre una plataforma

209608



- 4 -

75 ma -9-, a la que podemos estimar como flotante, que se
articula sobre el eje -10-, y cuyo electromotor puede ser
solicitado por un tirante -11-, prendido por un extremo
sobre la anilla -12- dispuesta en lo alto de su carcasa,
cuyo tirante, tras su paso por las ruedecillas o rodanas
-13-, -14- y -15-, se eleva para quedar con su otro extre
mo prendido en la uña -16-, situada en la parte inferior
de una corta plataforma o base para el pié -17-, que pue
de adoptar la forma de estribo, pedal o cualquiera otra,
80 que bascula sobre el eje -18-, y cuya plataforma, en su
parte anterior y para impedir la basculación en el senti
do opuesto al que debe actuar, queda limitada por un tope
-19-. Con el único objeto de impedir que el electromotor,
en su desplazamiento rebase los límites prudenciales, dis
pone de otro tope, al que señalamos con -20-.

85 Queda pues claramente evidenciado el funciona
miento de este dispositivo acelerador, que se acciona al
oprimir el niño el pedal o plataforma en que apoya su pié
y que recupera la velocidad normal en cuanto se deja de
90 ejercer la presión indicada, puesto que por el propio peso
del motor, desciende éste hasta su posición normal vol
viendo la polea a recuperar también su posición normal por
ceder la presión que forzaba su relativa apertura.

95 Suficientemente descrita la estructura objeto
de este Modelo, sólo nos resta manifestar que serán varia
bles las circunstancias de materiales, tamaños y formas
de las partes descritas, así como su emplazamiento en el
conjunto, siempre y cuando ello no afecte a su esencialí
dad, puesta de manifiesto en la siguiente

209608

- 5 -



100

N O T A
- - - -

Los puntos que se reivindicán en el presente modelo de Utilidad, son:

105

110

115

120

125

1º.- Dispositivo modificador de marcha en aparatos recreativos infantiles, que se caracteriza, porque el electromotor que acciona el sistema desmultiplicador que imprime el movimiento tradicional de estos aparatos de cabalgadura infantil, se halla situado sobre una plataforma basculante, que se articula sobre un extremo de ésta, y quede en posición que podríamos considerar como flotante, sostenida por un tirante prendido en la parte superior de la carcasa del electromotor, y cuyo tirante tras su paso a través de unas ruedecillas o roldanas, convenientemente situadas, se eleva a prenderse en la parte inferior de un pedal o base, articulada sobre un punto y susceptible por la acción de un tope limitador, de un movimiento basculante producido por la presión ejercida en un determinado sentido, por el pié del niño usuario del aparato, de forma que la presión que ejerce se traduce en un movimiento de basculación de la plataforma portadora del electromotor, también con un tope limitador de este movimiento, y cuyo desplazamiento del electromotor, produce su alejamiento del punto normal de giro de su eje, portador de una polea variable, sometida a la constante acción de un muelle, y en este alojamiento del electromotor se produce la apertura graduable, según la presión ejercida, de la referida polea, y con ello la aceleración que se imprime a todo el sistema desmultiplicador, cesando este efecto cuando cesa la presión del pié sobre la base o pedal.

209608

- 6 -



130

2º.- Dispositivo modificador de marcha en aparatos recreativos infantiles, que se caracteriza porque el tirante de la precedente reivindicación, puede quedar subtendido hasta un mando, diferente del pedal dispuesto en lugar oportuno del animal o cabalgadura y que puede el infantil usuario accionarlo a voluntad. Y

135

3º.- "DISPOSITIVO MODIFICADOR DE MARCHA EN APARATOS RECREATIVOS INFANTILES", de conformidad en un todo en lo esencial y fines industriales a lo descrito en la precedente Memoria Descriptiva y gráficamente representado en las figuras del plano adjunto para su mejor comprensión.

140

Esta Memoria consta de SEIS hojas escritas o mecanografiadas por una sola cara y a doble espacio en 140 líneas.

Valencia, a 1 de Febrero de 1975

Por autorización del interesado.

Juan López

Fig. 1ª

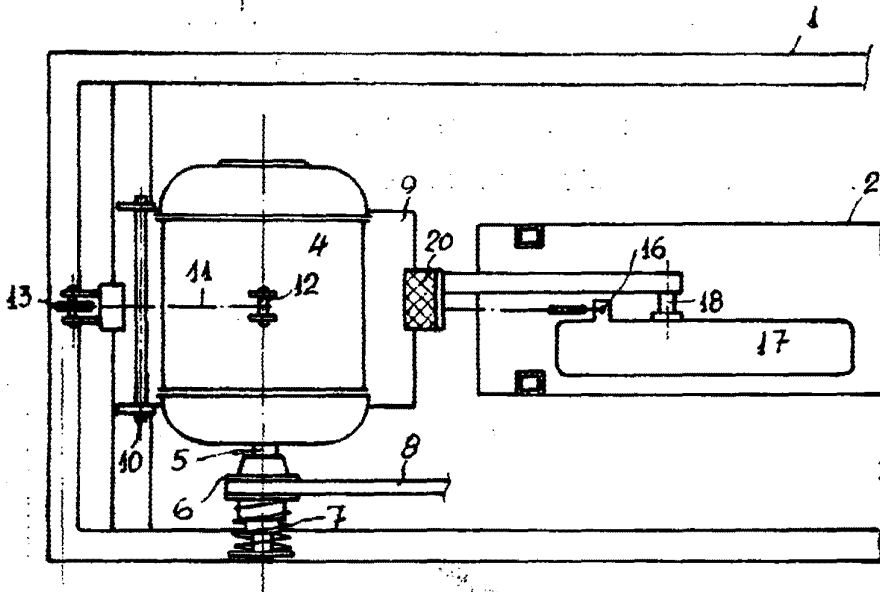
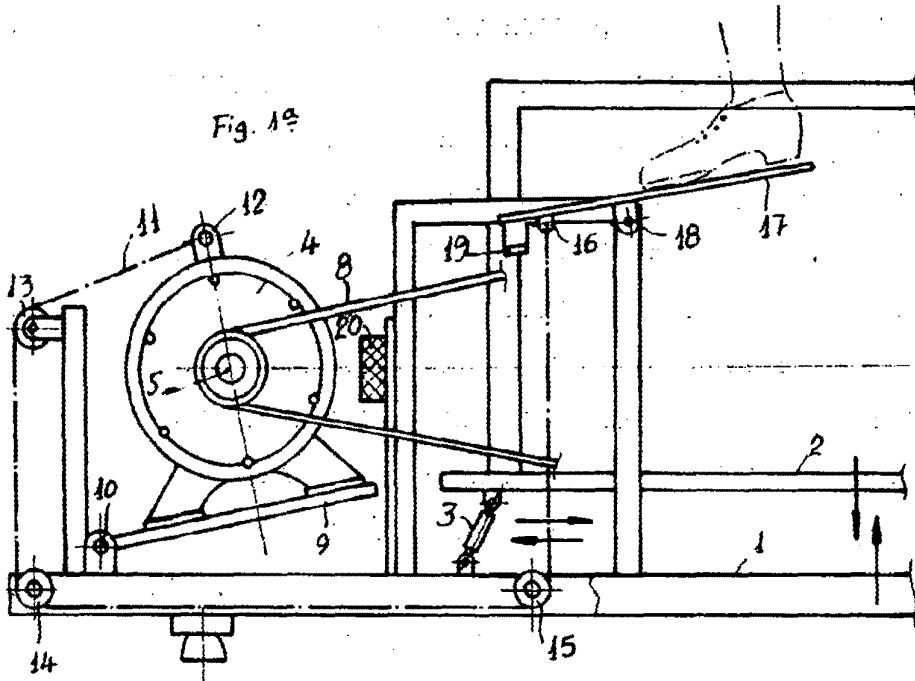


Fig. 2ª

ESCALA VARIABLE
VALENCIA ENERO 1975

P. A.

Manojos