



1975 F.E. 12-7-1976

Int. C. E05B

209606

MEMORIA DESCRIPTIVA

correspondiente a la solicitud de un

MODELO DE UTILIDAD

por: 20 AÑOS

en ESPAÑA

Solicitante: FELICIANO ARANZABAL Y CIA, S.A.

Nacionalidad: Española.

Domicilio: Legarre, s/n -MONDRAGON-(Guipuzcoa).

Enunciado: "CANDADO PERFECCIONADO".

====ooOoo====

2
209606



5.- El modelo se relaciona en general con la fabricación de candados, más concretamente, y esto a título de nuevo resultado industrial, el modelo proporciona un nuevo candado en el que destaca, como característica más importante, una nueva concepción del sistema de cierre de los alojamientos de pitones.

10.- En algunos tipos de candados conocidos actualmente en el mercado, el cierre de dichos alojamientos de pitones se efectúa bien con tapones individuales o por medio de una tapa común remachada. Esta realización hace obligatorio ejecutar el cierre antes que los tratamientos y operaciones de acabado tales como niquelado, cromado, pintura, pulido, etc, etc.

15.- De acuerdo con la realización objeto del presente modelo de utilidad, se ha previsto cerrar los citados alojamientos de pitones mediante una tapa especialmente concebida para este fin, cuya tapa se monta sobre el cuerpo general del candado una vez realizadas todas las operaciones y tratamientos de acabado.

20.- Dicha tapa está constituida por una pieza de forma y dimensiones adecuadas, que por su plano interior (según la posición de montaje) está provista de salientes, con preferencia pero no exclusivamente, a modo de espigas cilíndricas que coinciden con los orificios designados como alojamientos de pitones. El diámetro de dichas espigas es ligeramente superior para que ajusten en sus respectivos alojamientos asegurando así una eficaz y segura retención de la tapa sobre el cuerpo del candado;

30.- Dichas espigas de retención pueden estar distribuidas para alojarse en otros orificios, previstos al efecto

3
209606



1910

en el cuerpo del candado, cuyos orificios son independientes de los alojamientos de pitones.

5.- De acuerdo con otro detalle característico del modelo, se ha previsto que la comentada tapa que cubre los alojamientos de pitones, se adapte ajustadamente sobre el cuerpo del candado en el que queda incorporada permanentemente formando cuando así se desee una superficie en bajo relieve. Mediante esta disposición puede disponerse tapas provistas ó no de las espigas o resaltes de retención que se han comentado, por cuanto que la propia tapa se alojará y ajustará adecuadamente en un cajeadado coincidente previsto en el cuerpo del candado.

10.-
15.-
20.- Para tal realización, la cara del cuerpo del candado presentará en el lugar adecuado, una depresión o cajeadado de igual configuración que la periferia de dicha tapa y con las dimensiones precisas para recibirla convenientemente ajustada. La tapa así adaptada queda eficazmente retenida ofreciendo una superficie en bajo relieve lo que hace muy difícil identificar su posición.

25.-
30.- Una vez se haya comprendido con mayor claridad el conjunto del Modelo, otros detalles y características del mismo, se irán poniendo de manifiesto en el transcurso de la descripción que se da a continuación, en la que se exponen los detalles más particulares del Modelo, como, asimismo, de los medios que para su puesta en práctica pueden emplearse. Estos detalles se dan a título de ejemplo, haciendo referencia a un caso posible de realización práctica, pero el Modelo, no queda limitado, exactamente, a los detalles que aquí se exponen, debiendo ser considerada, por tanto, esta descripción desde un punto de vista ilustrativo y sin limitaciones -

209606



1975

de ninguna clase.

5.-

Una idea más amplia de la invención, la proporcio na la descripción siguiente en la que se hace referencia a la lámina de dibujo ilustrativo que a esta memoria se acom paña, en la que de manera un tanto esquemática y exclusiva mente por vía de ejemplo, se representan los detalles prefe ridos por el invento.

10.-

En estos dibujos, se usan marcas de referencia se mejantes, para indicar piezas conjuntos o partes, que se -- corresponden en las distintas vistas presentadas, cuyas pie zas, detalle y organización, se definen de una manera espe cífica en el transcurso de la memoria, y después, se concre tan en las notas reivindicatorias finales.

15.-

En dichos dibujos:

La figura 1ª presenta el cuerpo del candado en vis ta lateral apreciandose una alineación de alojamientos de pi tones así como el cajeadado en el que se instala la tapa que - cierra dichos alojamientos.

20.-

La figura 2ª presenta la tapa que cierra los aloja mientos de pitones en sección por la línea A-A de la figura 3ª.

25.-

La figura 3ª es una vista de la tapa por su plano interior.

La figura 4ª es una vista del citado cuerpo del -- candado en sección por un plano horizontal apreciandose, al igual que en la figura precedente, el cajeadado que recibe la tapa, un alojamiento de pitones así como el del bombillo.

30.-

La figura 5ª es una vista en sección horizontal -- del cuerpo del candado con la tapa ya incorporada que queda en bajo relieve.

209606



Comentando ahora estos dibujos, se hace la aclaración de que, mediante el nº -1- se indica el cuerpo general en el que se organiza el candado siendo -2- la alineación de alojamientos de pitones y -3- el cajeadado producido en dicho cuerpo en el cual se aloja la tapa 4, provista por su cara interior de resaltes convencionales, que en el caso descrito y representado son espigas cilíndricas -- -5- que se enfrentan y alojan en los citados alojamientos -2-.

10.-
 .
 .
 .
 .
 .
 .
 .

En la figura 5ª se aprecia que el cuerpo -1-, en su lateral -6-, posee un bajo relieve -7- exactamente igual al que se forma en el lateral opuesto -8- mediante el acoplamiento de la tapa -4- en el cajeadado -3-.

15.-
 .
 .
 .
 .

Conforme antes se ha indicado, el lateral -8- con su cajeadado forma un cerco -9- cuya configuración es coincidente y capaz para recibir por ajuste la placa -4-.

20.-
 .
 .
 .
 .
 .

Se comprenderá fácilmente, después de observar -- los dibujos y la descripción precedente que la actual concepción proporciona una construcción sencilla y efectiva, susceptible de poder ser llevado a la práctica con gran facilidad, asegurando la obtención de una manufactura relativamente barata.

25.-

Este detalle de economía adquiere gran importancia si se considera en los términos de una producción en escala, ya que es evidente que el mercado puede absorber en cantidades muy considerables el objeto que constituye la invención y cualquier pequeño ahorro logrado mediante la aportación de ciertas mejoras durante su fabricación, puede adquirir elevadas proporciones.

30.-

Se reitera, que en el objeto que constituye el - -

-6-
209600



5.- actual Modelo, serán susceptibles de introducirse todas -
aquellas modificaciones de detalle que las circunstancias
y la práctica pudieran aconsejar, siempre y cuando que, -
con las variantes que se introduzcan, no se cambie, alte-
re ó modifique la esencialidad del invento descrito.

N O T A

Se declara como de propiedad y novedad para todo
el territorio español el contenido de las siguientes:

R E I V I N D I C A C I O N E S

10.-
15.-
20.-
25.-
30.-

1ª.- Candado perfeccionado, que está organizado
sobre un cuerpo general caracterizandose porque una vez con-
cluidas las operaciones y tratamientos finales de niquelado
y/o otros, los alojamientos de pitones se cierran mediante
una tapa provista, en su cara interior, de pitones enfrenta-
dos con dichos alojamientos, en los cuales se alojan ajusta-
damente, determinando así la retención permanente de dicha
tapa sobre dicho cuerpo general.

2ª.- Candado perfeccionado, que se caracteriza --
porque el cuerpo general a que se refiere la nota 1ª, en el
lado en el que desembocan los citados alojamientos de pito-
nes, tiene practicado un rebaje o cajeadado, de configuración
coincidente con el de la tapa con pitones, en cuyo cajeadado
es recibida ajustadamente y retenida dicha tapa que quedará
situada en bajo relieve, sobre el lateral del cuerpo del --
candado en simetria con una depresión producida en el lado
opuesto del citado cuerpo general.

3ª.- "CANDADO PERFECCIONADO".

Todo ello conforme se describe y reivindica en la
presente memoria que consta de SIETE hojas, escritas a má--

209606



FIG. 1

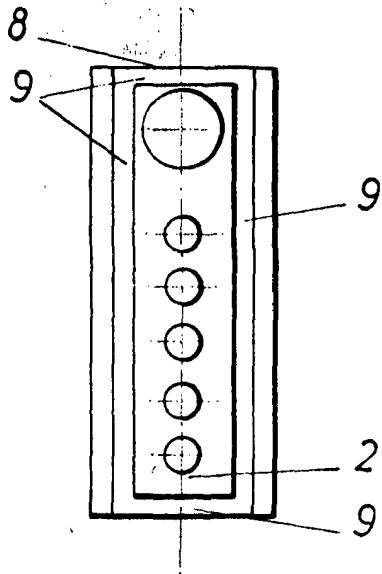


FIG. 2

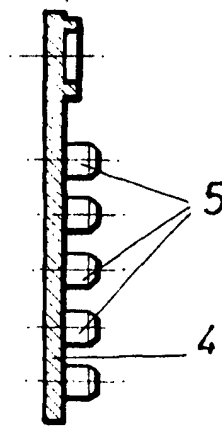


FIG. 3

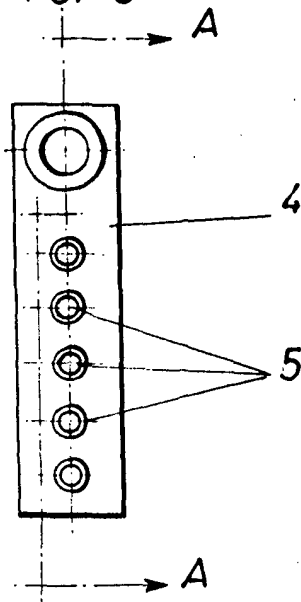


FIG. 4

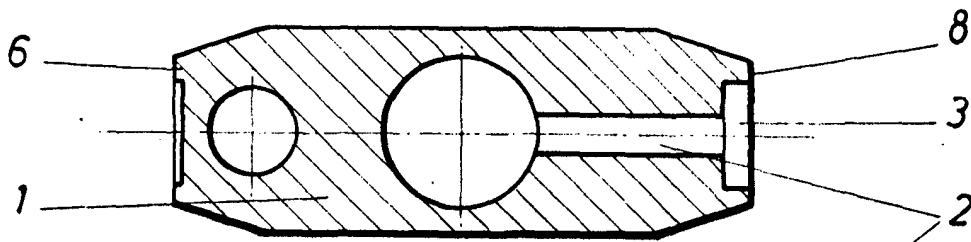
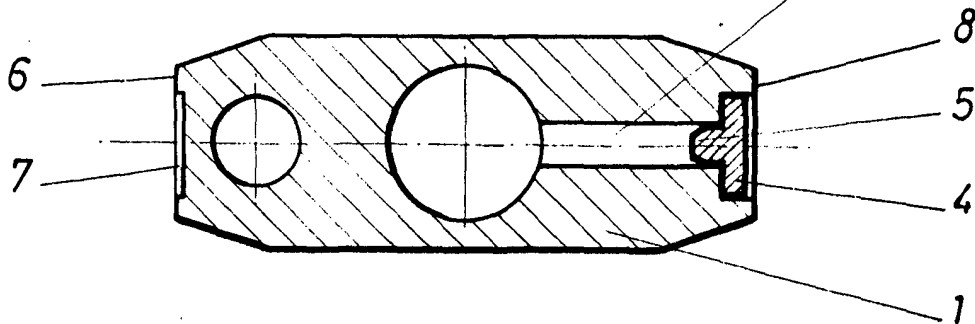


FIG. 5



Escala variable
MADRID, 3 Febrero, 1975
E. GONZALEZ VACAS
P. P.