


209605

	Ent. Cl.: B23D
---	----------------

MEMORIA DESCRIPTIVA
correspondiente a la solicitud de un

MODELO DE UTILIDAD

por: 20 ANOS

en ESPAÑA

Solicitante: PROMECAM SISSON-LEHMANN, Soci t  Anonyme

Nacionalidad: francesa

Domicilio: 63, rue de Strasbourg 93206 SAINT-DENIS.-(Francia)

Enunciado: "CIZALLA OSCILANTE"

Prioridad: Solicitud correspondiente a la depositada en Francia bajo el n mero 74-04255 de fecha 8 de Febrero de 1.974.

...===ooOoo===...



La presente invención concierne a las cizallas os
cilantes utilizadas para cortar chapas.

Las cizallas de esta clase comportan un bastidor -
que soporta una lámina fija rectilínea y un tablero giratorio
5.- portando una lámina fija rectilínea y un tablero giratorio -
llevando una lámina móvil formando ángulo constante con la -
primera. Debido al giro de este tablero durante el corte de
una chapa, la lámina móvil, cuyo ángulo de incidencia en el
punto de cruce es constante durante esta operación, deberá -
10.- tener la forma de una hélice. Sin embargo la realización de
tal forma complica las operaciones de fabricación y sobre to
do es muy difícil de realizar el alojamiento de tal lámina -
según la forma de una hélice.

Por esta razón algunos constructores realizan una
15.- fabricación rectilínea y compensan la separación existente -
con la ayuda de cuñas que están ajustadas según las necesida
des. Pero aquí se trata de una cuestión que implica cierto -
número de operaciones de reglaje y de puesta a punto.

Por ello la presente invención tiene por objeto una
20.- cizalla del tipo citado anteriormente, la cual está concebida
de manera que los alojamientos de las dos láminas puedan fabri
carse de manera rectilínea sin que sufra desviación a compen
sar.

A este efecto, esta cizalla se caracteriza porque -
25.- el eje de giro de su tablero móvil está dispuesto en un plano
que pasa por la bisectriz del ángulo formado por las dos lám
nas, fija y móvil, y que es sensiblemente perpendicular al --
plano que pasa por estas dos láminas.

Merced a esta disposición la situación de las dos -
30.- láminas es simétrica con respecto al eje de giro del tablero



móvil. Esto tiene como consecuencia que las láminas pueden ser las dos rectilíneas y que no obstante existe entre ellas un juego nulo o constante por toda la longitud en el momento de su cruce.

5.- Las particularidades y ventajas de la presente cizalla aparecerán más claramente en el transcurso de la descripción de los dos ejemplos de realización de dicha cizalla.

Esta descripción ha sido dada a simple título indicativo, haciendo referencia a los dibujos adjuntos, en los cuales:

10.-

La figura 1ª, es una vista esquemática en perspectiva de la cizalla.

La figura 2ª, representa una vista esquemática en elevación de lado de la cizalla.

15.-

La figura 3ª, es una vista esquemática en elevación de lado ilustrando el modo de cruce de las láminas de esta cizalla.

La figura 4ª, es una vista similar a la figura 2ª, representando otra forma de realización.

20.-

La cizalla representada en las figuras 1ª a 4ª comporta un bastidor -1- soportando una lámina fija -2-. Comprende igualmente un tablero articulado -3- portando la lámina --móvil -4-. Habitualmente dicho tablero forma un ángulo constante con la lámina fija.

25.-

Conforme a la característica esencial del objeto -de la invención, el eje -A-B- de giro del tablero móvil -3- presenta una disposición particular, en vez de ser paralela a la lámina fija como es este el caso en las máquinas actuales de esta clase.

30.-

En efecto, en el caso presente, este eje está dis -



puesto en un plano -P- que pasa por la bisectriz -DE- del ángulo α formado por las dos láminas -2- y -4-, y es sensiblemente perpendicular al plano -R-, pasando por las aristas de corte -6- y -7- de estas dos láminas (ver figura 3ª). En el

5.- caso presente se trata de un plano bisector del ángulo α .

Conviene hacer notar que en el ejemplo de realización según las figuras 1ª a 4ª, este plano -P- es horizontal, la lámina fija -2- está inclinada hacia abajo, mientras que la lámina móvil -4- está inclinada hacia arriba en posición

10.- simétrica con respecto al eje -A-B-.

Gracias a esta disposición, no es preciso prever -- una forma helicoidal para la lámina móvil -4- o una puesta -- en forma particular de dicha lámina por medio de cuñas intermedias. En efecto esta lámina puede ser rectilínea, igual que

15.- la lámina fija -2- y no obstante existe por todo el ancho de la cizalla, bien una holgura nula en su cruce, bien una holgura constante y previamente regulado.

Esto está puesto en evidencia en los esquemas de -- las figuras 2ª y 3ª, este último esquema representa, arbitra

20.- riamente, en una sola figura, diferentes secciones de dos láminas -2- y -4- en planos distintos -P₁-, -P₂- y -P₃- todos perpendiculares al plano -R- pasando por las aristas de corte -6- y -7- de estas dos láminas. Si se observa lo que pasa en cada uno de estos planos, se aprecia que los puntos correspon

25.- dientes -m₁- y -m₂- de la arista cortante de la lámina superior se desplaza según los arcos de los círculos -C₁- y -C₂-- para llegar a cruzar la lámina fija respectivamente en -f₁- y -f₂-. Ahora bien esto es válido en todos los puntos de las dos láminas y asegura en consecuencia un juego nulo o constante por toda la longitud de dichas láminas.

30.-



209605

- 5.- Cuando la lámina fija -2- está inclinada tal y como se representa en las figuras 1ª a 4ª, se dispone de una ventaja particular. En efecto se puede prever, en el extremo más bajo de la lámina fija -2-, una regla lateral de colocación correcta de la chapa, de suerte que por simple gravedad esta chapa se desplaza automáticamente contra dicha regla. - Esto evita al operario tener que aplicar la chapa contra esta regla.
- 10.- Sin embargo, no es absolutamente necesario que la lámina fija -2- esté situada en posición inclinada. En efecto para ajustarse a las disposiciones tradicionales, es perfectamente posible colocar la lámina fija en la horizontal, como es el caso representado en la variante realización ilustrada en la figura 4ª.
- 15.- En dicha figura 4ª, la lámina fija -2a- de la cizalla correspondiente se extiende por un plano horizontal. Pero lo mismo que anteriormente el eje -A-B- de giro del tablero articulado -3a- lleva la lámina móvil -4a- está dispuesto en un plano que pasa por la bisectriz -DE- del ángulo \sphericalangle formado por las dos láminas y sensiblemente perpendicular al plano que pasa por dichas láminas. En efecto, el eje -A-B- forma ángulo en $\frac{1}{2} \sphericalangle$ con respecto al plano horizontal que pasa por la lámina -2a-.
- 20.- Además, la disposición prevista conforme a la invención es susceptible de aplicarse a diferentes tipos de cizallas y en particular, la cizalla que es objeto de la patente anterior de la sociedad peticionaria nº 74.04062, depositada en Francia el 7 de Febrero de 1.974, por: Cizalla Oscilante y en España, como Modelo de Utilidad, el día 29 de Enero de - -
- 25.- 1.975 con el número 209.424.
- 30.-



La presente solicitud que corresponde a la deposi
tada en Francia bajo el nº 74-04255 de fecha 8 de Febrero -
de 1.974, se acoge a los beneficios del artículo 51 del vi-
gente Estatuto sobre Propiedad Industrial.

5.-

N O T A

Se declara como de propiedad y novedad para todo
el territorio español el contenido de las siguientes:

10.-

R E I V I N D I C A C I O N E S

1ª.- Cizalla oscilante, que comporta un bastidor
soportando una lámina fija rectilínea y un tablero móvil ar-
ticulado portando una lámina móvil, caracterizada porque el
eje de giro (A-B) de este tablero (3) está dispuesto en un -
plano (P) que pasa por la bisectriz (DE) del ángulo (α) for-
mado por las dos láminas fija (2) y móvil (4), y que es sen-
siblemente perpendicular al plano (R) pasando por las aris--
tas de corte (6 y 7) de estas dos láminas.

15.-

20.-

2ª.- Cizalla oscilante, según reivindicación 1ª, -
caracterizada porque el eje de giro (A-B) del tablero móvil
(3) está dispuesto en un plano horizontal, de suerte que la
lámina fija (2) y la lámina móvil (4) estén inclinadas res-
pectivamente hacia abajo y hacia arriba, la regla (5) de em-
plazamiento ó colocación de la chapa a cortar, está situada
a lo largo del extremo más bajo de la lámina fija (2).

25.-

3ª.- "CIZALLA OSCILANTE".

30.-

Todo ello conforme se describe y reivindica en la
presente memoria que consta de SIETE hojas, escritas a máqui

209603



na por una sola de sus caras y dibujos que la ilustran.

Madrid, 3 de Febrero 1.975

E. GONZALEZ YACAS
P. P.

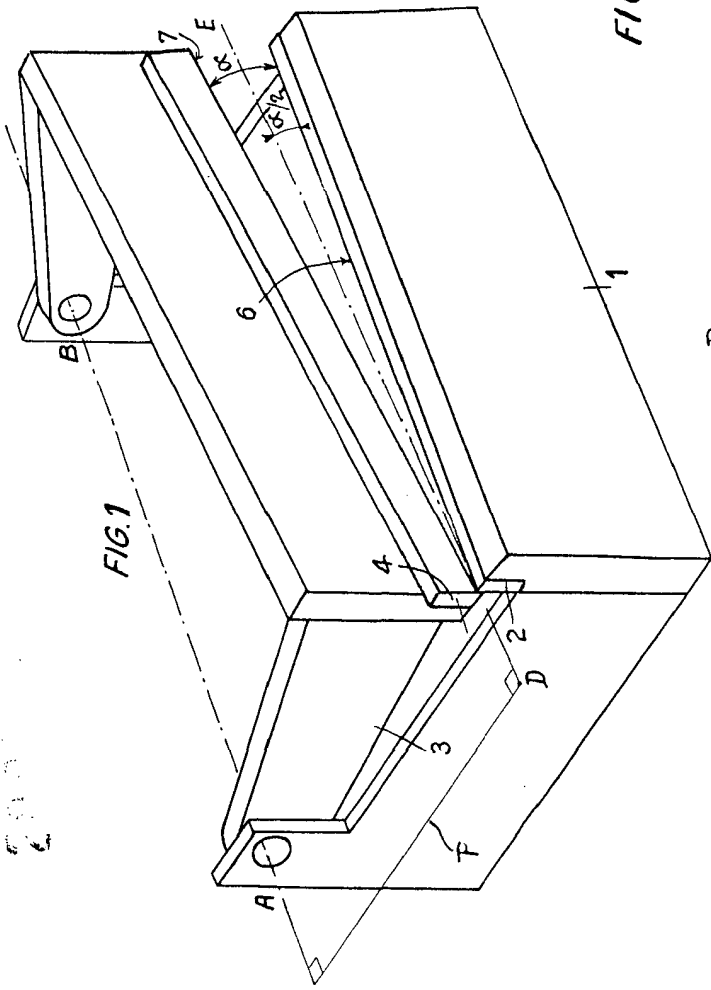


FIG. 1

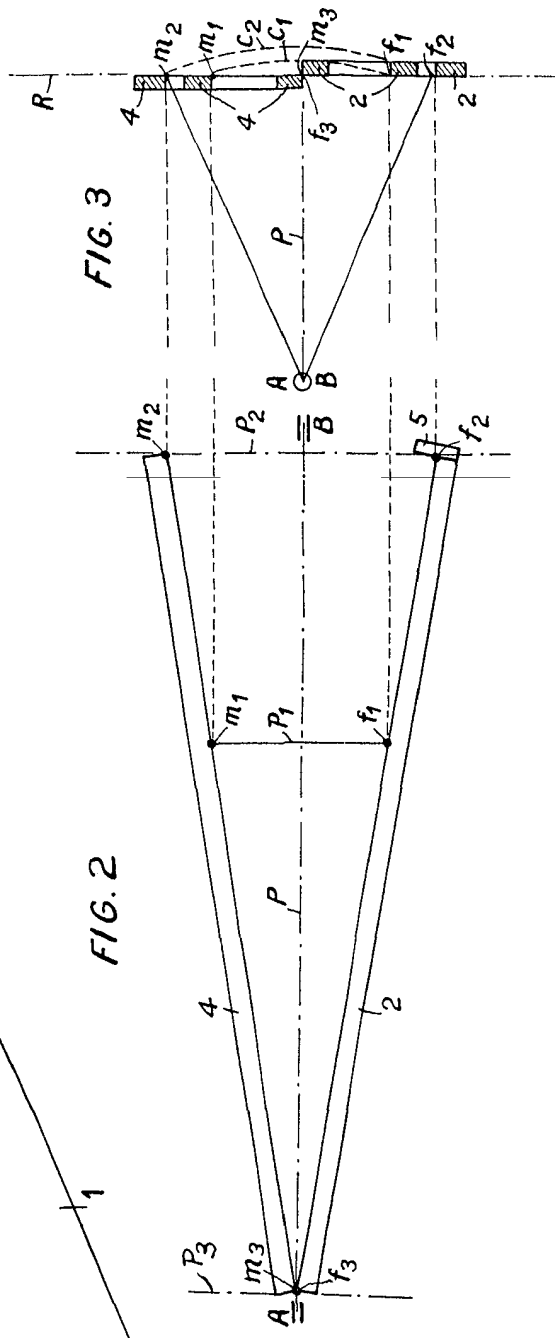


FIG. 2

FIG. 3

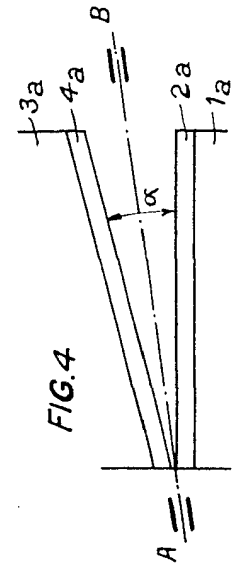


FIG. 4

Madrid, 3 de Febrero de 1.975
E. SCHIAVONE Y CA
P. R.

[Handwritten signature]