

209597

MEMORIA DESCRIPTIVA

Don Vicente SANJUAN SOL.- B A R C E L O N A.-



209597

PRIMER CERTIFICADO DE ADICION

por "Mejoras introducidas en el objeto de la patente principal número 206.594 que recae sobre una máquina para cortar telas para confecciones, perfeccionada" - - - - -

a favor de Don Vicente SANJUAN SOL, de nacionalidad española, domiciliado en BARCELONA, calle Daoiz y Velarde, nº 18.

- - - - -

MEMORIA DESCRIPTIVA

La presente memoria descriptiva se refiere a un primer certificado de adición a la patente de invención número 206.594 que tiene por objeto unas mejoras introducidas en la máquina de cortar telas que constituye el objeto de la misma.

5

Residen esencialmente tales mejoras en el dispositivo de articulación de la cuchilla rotativa al eje, para facilitar el ajuste del mismo, y en el dispositivo afilador de la cuchilla, para perfeccionar su accionado sin crear peligro para el operador.

10

Está caracterizada esencialmente la primera de tales mejoras por el hecho de que el dispositivo de ajuste del coji-



209597

nete de bolas sobre el cual gira la cuchilla está constituido de modo que la cabeza del tornillo de fijación de la tuerca que sirve para ajustar el cojinete, así como el borde de accionado de la misma tuerca, asomen al exterior de la tapa del juego de manera que, sin necesidad de retirar esta tapa pueda actuarse debidamente sobre los tales órganos para establecer o reestablecer el ajuste.

La segunda mejora está caracterizada por el hecho de que el par de muelas, ligeramente desplazadas una respecto a la otra en situación para que puedan aplicarse una tras otra al filo de la cuchilla, está montado de modo que, sin necesidad de retirar el vástago que impide que los dedos del operario puedan ser heridos por el citado filo, puede ser aplicado a este filo mediante un sencillo movimiento de desplazamiento rectilíneo, oblicuo, perfectamente guiado.

La descripción de un caso de ejecución práctica de una máquina establecida de acuerdo con el objeto de la patente y a la vez provista de las mejoras que constituye el del certificado de adición de que se trata, permitirá que quede perfectamente demostrada cual es la esencialidad de tales mejoras y es por ello que se describe a continuación el caso que está representado en el adjunto dibujo sin que pueda concederse, no obstante, otro carácter que el de un simple ejemplo dado con el expresado fin y que no limita en lo más mínimo que en otros casos de ejecución puedan presentar las partes de la máquina afectadas por tales mejoras, si bien manteniendo las condiciones características de las mismas, otras formas y otras dimensiones.



209597

En la figura 1 del dibujo está representado el conjunto de la máquina dada como ejemplo en vista lateral, en alzado; en la figura 2 está representada la misma máquina vista desde la parte superior, y en la figura 3 vista en sección transversal, también en alzado, pero a una escala mayor para que
5 quede perfectamente demostrada la nueva constitución del dispositivo ajustador del juego de bolas.

Como puede verse perfectamente en esta última figura, el juego de bolas en que se apoya, para girar, la cuchilla 4 de la máquina, tiene la tuerca de graduación de su ajuste 9,
10 así como la cabeza 10' del tornillo roscado a la inversa 10 que sirve para la fijación de la posición en que se deje dicha tuerca al producir el ajuste del cojinete, establecidos de modo que asoman por un orificio practicado centradamente en la
15 tapa 12 atornillada al fileteado 12' del anillo 5 de soporte directo de la cuchilla 4.

Gracias a ello, para apretar el cojinete basta aflojar el tornillo 10, valiéndose de cualquier útil destornillador, y manipular sobre el borde grafilado 9' de la tuerca 9 para
20 apretarla lo suficiente, fijándola en la posición que se le dé por un reapretado del tornillo 10. La posibilidad de realizar tales operaciones sin necesidad de tener que retirar la tapa 12 reduce notablemente la ejecución del reajuste del cojinete.

Asimismo, queda plenamente de manifiesto en el dibujo
25 como el juego de muelas 13, 13' es llevado por un soporte 14 deslizable en una guía fija 14 accionable por un tirador 16 y una palanca acodada 17 articulada en 17'. El acodamiento de la palanca 17 es necesario para que pueda ser manipulada con la mis-



27

209597

- 4 -

ma mano con que se sujete el aparato por su empuñadura 31.

Al extremo de la guía fija 14' del soporte 14 de las muelas, está fijado un apéndice 24, con tornillo de presión 27, que sostiene al vástago deslizante 26 que se puede mantener situado frente al filo de la cuchilla 4 incluso mientras es esta afilada por las muelas.

5

Para establecer la referencia entre los descrito y lo representado se han utilizado, en correspondencia con cada pieza, los mismos números con que fueron señaladas en el dibujo adjunto a la memoria correspondiente a la patente principal las mismas piezas o las a ellas equivalentes, a fin de obtener mayor claridad.

10

Ha de hacerse notar que las partes de las máquinas no afectadas por las mejoras que constituyen el objeto del primer certificado de adición de que se trata, podrán presentar las diferentes formas previstas en la memoria descriptiva del objeto de la patente principal.

15

Igual que se hizo constar en dicha memoria, ha de hacerse notar ahora la posibilidad de que sean variables las formas y las dimensiones de los órganos que puedan integrar los diferentes casos de ejecución de la máquina mejorada, los metales, aleaciones u otros materiales utilizados y cuantas circunstancias, por ser semejantemente a las citadas de carácter accesorio, secundario o accidental respecto a la esencialidad del objeto patentado, no altere la mencionada esencialidad característica del mismo.

20

25

NOTA.



- 5 -

209597

N O T A

Por el certificado de adición a que se refiere la presente memoria descriptiva se REIVINDICA la propiedad y la explotación exclusiva de Mejoras introducidas en el objeto de la patente n^o 206.594 que recae sobre una máquina para
5 cortar telas para confecciones, perfeccionada, que son aplicables a ella conjuntamente o por separado y que consisten esencialmente;

1.- En el hecho de que el dispositivo de ajuste del cojinete de bolas sobre el cual gira la cuchilla de la máquina está constituido de modo que la cabeza del tornillo de fijación de la tuerca que sirve para ajustar el cojinete, así como el borde de accionado de la misma tuerca asoma al exterior de la tapa del mecanismo de modo que sin necesidad de retirar ésta puedan ser manipulados
10

2.- En el hecho de que el par de muelas ligeramente desplazadas una respecto a la otra en situación, para que puedan aplicarse una tras otra al filo de la cuchilla, está montado de modo que, sin necesidad de retirar el vástago que impide que los dedos del operario puedan ser heridos por el citado filo, puede ser aplicado a este filo mediante un sencillo movimiento de desplazamiento rectilíneo, oblicuo, perfectamente guiado.
15
20

3.- La propiedad y la explotación exclusiva del objeto del primer certificado de adición, sean cuales fueren las circunstancias que concurran con su esencialidad definida en las anteriores reivindicaciones, cual objeto es:
25



27

206597

- 6 -

•Mejoras introducidas en el objeto de la patente principal número 206.594 que recae sobre una máquina para cortar telas para confecciones, perfeccionada•.

Consta la presente memoria de seis hojas foliadas, escritas por una sola cara.

Barcelona, 27 de Mayo de 1953.

P. p. de Don Vicente SANJUAN SOL,



FIG. 1

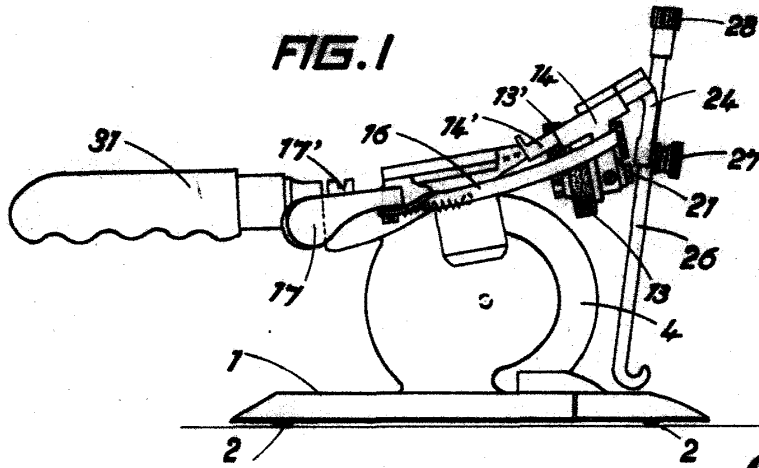
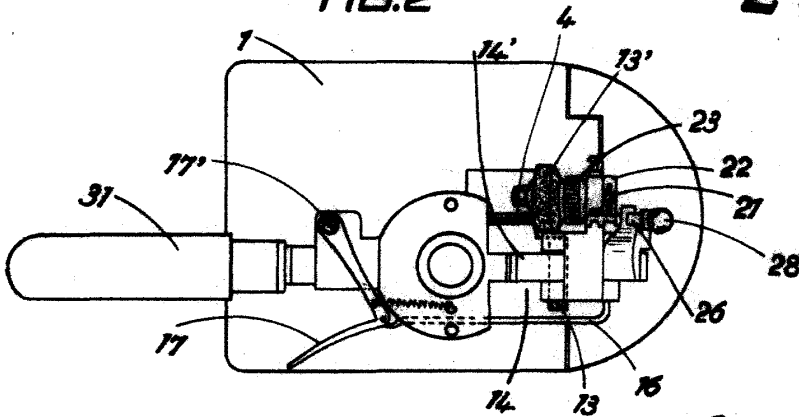


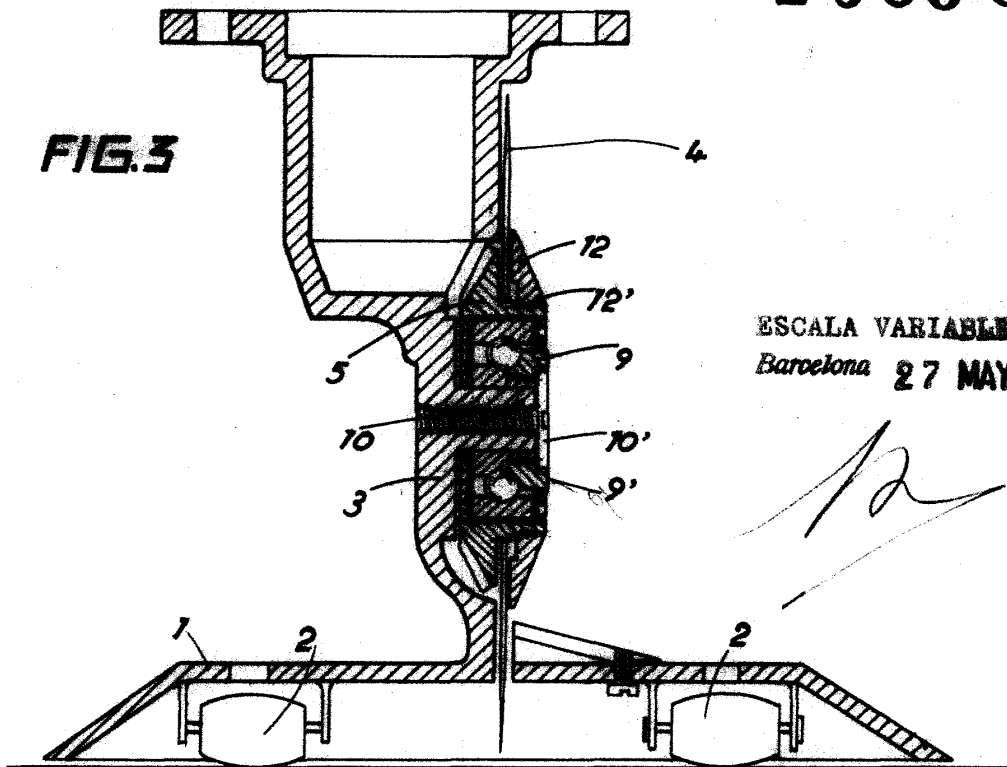
FIG. 2



209597

209597

FIG. 3



ESCALA VARIABLE
Barcelona 27 MAY. 1953